

# XNV-6012

2M Mobil Vandalizme Dayanıklı Ağ Flat Kamera

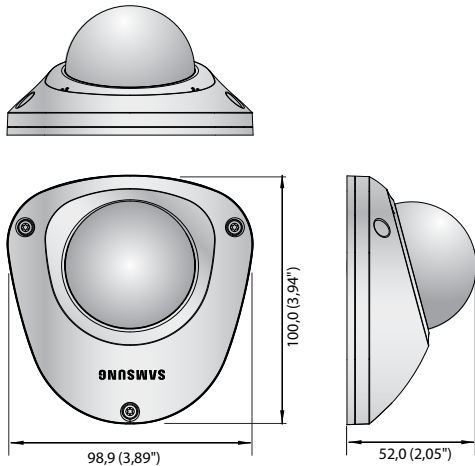


## Temel Özellikleri

- En Fazla 2 Megapiksel (1920 x 1080) çözünürlük
- Tüm çözünürlüklerde en fazla 60 fps (H.265 / H.264)
- 0,04 Lüks@F2.0 (Renkli), 0,04 Lüks@F2.0 (S/B)
- Entegre 2,4 mm sabit lens
- H.265, H.264, MJPEG kodek destekli, Çoklu akış
- Gündüz ve Gece (Elektriksel), WDR (150 dB)
- Kurcalama, Aylak dolaşma, Yön algılama, Odak Bozulmasını algılama, Sis algılama, Sanal hat, Giriş / Çıkış, (Kaybolma)Görünme, Ses algılama, Yüz algılama, Dijital otom takip, Ses Sınıflandırması
- Hareket algılama, Devir
- SD/SDHC/SDXC bellek yuvası (En fazla 256GB)
- IP66, IK10, NEMA4X
- Koridor görünümü, PoE, LDC desteği

## Boyutlar

Birim : mm (inç)



## XNV-6012

| XNV-6012                            |  |
|-------------------------------------|--|
| <b>VIDEO</b>                        |  |
| Görüntüleme Aygıtı                  | 1/2.8" 2M CMOS   |
| Toplam Pikseller                    | 1.945(Y) x 1.109(D) 2.16M  |
| Efektif Pikseller                   | 1.945(Y) x 1.097(D) 2.13M  |
| Tarama Sistemi                      | Aşamalı Tarama   |
| Min. Aydınlatma                     | Renkli : 0,04 Lüks (F2.0), S/B : 0,04 Lüks (F2.0)  |
| S / N Oranı                         | 50 dB  |
| Video Çıkışı                        | USB : Mikro USB tip B, 1280 x 720, kurulum için  |
| <b>LENS</b>                         |  |
| Odak Uzaklığı (Yakınlaştırma Oranı) | 2,4 mm sabit   |
| En Faz. Diyafram Açıklığı Oranı     | F2.0   |
| Açılabilir Görüntüleme Alanı        | Y : 135,4° / D : 71,2° / D : 161,6°  |
| Odak Kontrolü                       | Manüel   |
| Lens / Montaj Türü                  | Sabit / Kart tipi  |
| <b>PAN / TILT / DÖNDÜR</b>          |  |
| Pan / Tilt / Döndür Aralığı         | ±5° / 0° ~ 67° / ±90°  |
| <b>İŞLETİMSEL</b>                   |  |
| Kamera Başlığı                      | Kapalı / Açık (85 karaktere kadar görüntülenir)<br>- W/W : İngilizce / Nümerik / Özel karakterler<br>- Çin : İngilizce / Nümerik / Özel / Çince karakterler<br>- Ortak : Çoklu satır (En faz. 5), Renk (Gri / Yeşil / Kırmızı / Mavi / Siyah / Beyaz), Saydamlık, Çözünürlüğe göre oto. ölçeklendirme  |
| Gündüz ve Gece                      | Otom. (Elektrikli) / Renkli / S/B / Program  |
| Arka Işık Dengeleme                 | Kapalı / BLC / HLC (Maskeleye / Karartma), WDR   |
| Geniş Dinamik Aralık                | 150 dB   |
| Kontrast İyileştirme                | SSDR (Kapalı / Açık)   |
| Dijital Gürültü Azaltma             | SSNRV (2D + 3D gürültü filtresi) (Kapalı / Açık)   |
| Dijital Görüntü Sabitleme           | Kapalı / Açık  |
| Sis giderme                         | Kapalı / Otomatik / Manüel   |
| Hareket Algılama                    | Kapalı / Açık (8, 8 noktali poligon bölge), Devir  |
| Gizlilik Maskesi                    | Kapalı / Açık (32, dikdörtgen bölge)<br>- Renk : Gri / Yeşil / Kırmızı / Mavi / Siyah / Beyaz - Mozaik   |
| Kazanç Kontrolü                     | Kapalı / Düşük / Orta / Yüksek   |
| Beyaz Dengesi                       | ATW / AWC / Manüel / İç Mekan / Dış Mekan (Cıva ve Sodyum dahil)   |
| Kontrast                            | Düzyey ayar  |
| LDC (Lens Bozulmasını Düzeltme)     | Kapalı / Açık (min / maks ile 5 Düzey)   |
| Elektronik Optüratör Hızı           | Minimum / Maksimum / Kırışma önleme (2 ~ 1/12.000sn)   |
| Dijital PTZ                         | 24x, Dijital PTZ (Önayar, Grup)  |
| Çevirme / Yansıtma                  | Kapalı / Açık, Koridor görünümü : 90°/270°<br>Kurcalama, Aylak Dolaşma, Yön algılama, Odak bozulmasını algılama, Sis algılama, Sanal hat,  |
| Video / Ses Analizi                 | Giriş / Çıkış, (Kaybolma)Görünme, Ses algılama, Yüz algılama, Hareket algılama, Dijital otom. takip, Ses sınıflandırması (Harici Mik ile)  |
| Alarm Tetikleyiciler                | Hareket algılama, Video ve Ses analizi Araçları, Ağ bağlantısı kesme   |
| Alarm Olayları                      | FTP ve E-Posta üzerinden karşıya dosya yükleme, E-Posta üzerinden Bildirim, yerel depolama (SD/SDHC/SDXC) veya olay tetiklemelerinde NAS kayıt, Harici çıkış, DPTZ önayar  |
| Ses Gürültü Azaltma                 | Kapalı / Açık  |
| Piksel Sayacı                       | Destek   |
| <b>AĞ</b>                           |  |
| Ethernet                            | RJ45 (10/100 BASE-T)   |
| Video Sıkıştırma Biçimi             | H.265 / H.264 (MPEG-4 parça 10/AVC) : Ana / Temel Çizgi / Yüksek, MJPEG  |
| Çözünürlük                          | 1920 x 1080, 1280 x 1024, 1280 x 960, 1280 x 720, 1024 x 768, 800 x 600, 800 x 448, 720 x 576, 720 x 480, 640 x 480, 640 x 360, 320 x 240  |
| Maks. Kare Oranı                    | H.265 / H.264 : Tüm çözünürlüklerde en faz. 60 fps, MJPEG : En faz. 30 fps   |
| Smart Codec                         | Manüel mod (Alan bazlı : 5)  |
| WiseStream II                       | Destek   |
| Video Kalitesi Ayarlama             | H.265 / H.264, MJPEG : Hedef bit hızı düzeyi kontrolü  |
| Bit Hızı Kontrol Yöntemi            | H.265 / H.264 : CBR veya VBR, MJPEG : VBR  |
| Yayın Akışı Kapasitesi              | Çoklu yayın akışı (10 profile kadar)   |
| Ses Girişi                          | Seçilebilir (Mik girişi / Hat girişi), Dahili mikrofon   |
| Ses Çıkışı                          | Besleme gerilimi : 2,5V DC (4mA), Giriş empedansı : yaklaşık 2K Ohm  |
| Ses Sıkıştırma Biçimi               | Hat çıkış, En fazla çıkış düzeyi : 1 Vrms<br>G.711 u-law/G.726 seçilebilir, G.726 (ADPCM) 8KHz, G.711 8KHz, G.726 : 16 Kbps, 24 Kbps, 32 Kbps, 40 Kbps, AAC-LC : 16 KHz'de 48 Kbps   |
| Sesli İletişim                      | İki yönlü (2 Yol)  |
| IP                                  | IPv4, IPv6   |
| Protokol                            | TCP/IP, UDP/IP, RTP(UDP), RTP(TCP), RTCP, RTSP, NTP, HTTP, HTTPS, SSL/TLS, DHCP, PPPoE, FTP, SMTP, ICMP, IGMP, SNMPv1/v2c/v3(MIB-2), ARP, DNS, DDNS, QoS, UPnP, Bonjour  |
| Güvenlik                            | HTTPS (SSL) oturum açma kimlik doğrulama, Digest oturum açma kimlik doğrulama, IP adresi filtreleme, Kullanıcı erişim günlüğü, 802.1X kimlik doğrulama, (EAP-TLS, EAP-LEAP)  |
| Akış Yöntemi                        | Unicast / Multicast  |
| Maks. Kullanıcı Erişimi             | Unicast modunda 20 kullanıcı   |
| Kenar Depolama                      | SD/SDHC/SDXC 1 yuva (256 GB'a kadar)<br>- SD/SDHC/SDXC bellek kartında kayıtlı hareketli görüntüler indirilebilir. NAS (Ağa Bağlantılı Depolama), Anında kayıt için yerel PC   |
| Uygulama Programlama Arayüzü        | ONVIF profil S/G, SUNAPI (HTTP API), Wisenet açık platform   |
| Web Sayfası Dili                    | İngilizce, Korece, Çince, Fransızca, İtalyanca, İspanyolca, Almanca, Japonca, Rusça, İsveççe, Portekizce, Çekçe, Lehçe, Türkçe, Flemence, Macarca, Yunanca   |
| Web Görüntüleyici                   | Desteklenen İşletim Sistemi : Windows 7, 8.1, 10, Mac OS X 10.10, 10.11, 10.12<br>Plug-in Olmayan Web Görüntüleyici<br>- Desteklenen Tarayıcı : Google Chrome 54, MS Edge 38, Mozilla Firefox 49(Sadece Window 64 bit), Apple Safari 9 (Sadece Mac OS X)<br>Eklenmiş Web Görüntüleyici<br>- Desteklenen Tarayıcı : MS Explore 11, Apple Safari 9 (Sadece Mac OS X) |
| Merkezi Yönetim Yazılımı            | SmartViewer, SSM   |
| <b>ÇEVRESEL</b>                     |  |
| Çalışma Sıcaklığı / Nemliliği       | -30°C ~ +55°C (-22°F ~ +131°F) / %90 Altı Bağıl Nem<br>* -20°C (-4°F)'in üzerinde çalıştırılmamalıdır  |
| Depolama Sıcaklığı / Nemlilik       | -50°C ~ +60°C (-58°F ~ +140°F) / %90 Altı Bağıl Nem  |
| IP Koruma Sınıfı                    | IP66   |
| Titreşime Direnci                   | EN55011:2009+A1:2010, EN55081:2012, EN550121-3-2:2015, EN61000-4-2:2009, EN61000-4-3:2006+A2:2010, EN61000-4-4:2012, EN61000-4-5:2014, EN61000-4-6:2009, EN50155:2007, NEMA 4X   |
| Darbelere Direnci                   | IK10, NEMA4X   |
| <b>ELEKTRİKSEL</b>                  |  |
| Giriş Gerilimi / Akımı              | PoE (IEEE802.3af, Class3)  |
| Güç Tüketimi                        | En Fazla 6,5 W   |
| <b>MEKANİK</b>                      |  |
| Renk/ Malzeme                       | Fildişi (NCS S 0502-Y) / Metal   |
| Ebatlar (GxYxD)                     | 98,9 x 52,0 x 100,0 mm (3,89" x 2,05" x 3,94")   |
| Ağırlık                             | 295 g (0,65 lb)  |

\* En son ürün bilgisi / özellikler, hanwha-security.eu sayfasında bulunabilir

\* Tasarım ve spesifikasyonlar önceden bildirim yapılmadan değiştirilebilir.

\* Wisenet, daha önce Samsung Techwin olarak bilinen Hanwha Techwin'in tescilli ticari markasıdır.