

# XNV-L6080R

2M Vandalizme Dayanıklı Ağ IR Dome Kamera

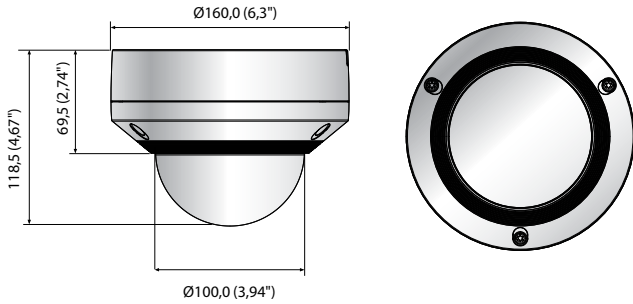


## Temel Özellikleri

- En Faz. 2 megapiksel (1920 x 1080) çözünürlük
- 3,2 ~ 10 mm (3.1x) motorize değişken odaklı lens
- Tüm çözünürlüklerde en fazla 60 fps (H.265 / H.264)
- H.265, H.264, MJPEG kodek desteği, Çoklu akış
- Gündüz ve Gece (ICR), WDR (120dB), Sis Giderme
- Kurcalama, Odak bozukluğu algılama
- Hareket Algılama, Devir
- SD/SDHC/SDXC bellek yuvası (En fazla 256 GB)
- Koridor izleme, WiseStream II desteği
- IR görülebilir uzaklık 30 m
- IP66, IK10, PoE desteği

## Boyutlar

Birim : mm (inç)



## Aksesuarlar (İsteğe Bağlı)



## XNV-L6080R

|                                     |   |
|-------------------------------------|---|
| <b>VIDEO</b>                        |   |
| Görüntüleme Aygıtı                  | 1/2.8" 2M CMOS  |
| Toplam Pikseller                    | 1.945(Y) x 1.109(D) 2.16M   |
| Efektif Pikseller                   | 1.945(Y) x 1.097(D) 2.13M   |
| Tarama Sistemi                      | Aşamalı Tarama  |
| Min. Aydınlatma                     | Renk : 0,1 Lüks@F1.6, S/B : 0 Lüks (IR LED açık)  |
| S / N Oranı                         | 50 dB   |
| Video Çıkışı                        | CVBS : 1.0 Vpp / 75Ω kompozit, 720 x 480(N), 720 x 576(P), kurulum için<br>USB : kurulum için mikro USB tip B, 1280 x 720   |
| <b>LENS</b>                         |   |
| Odak Uzaklığı (Yakınlaştırma Oranı) | 3,2 ~ 10 mm (3.1x) motorize değişken odaklı   |
| En Faz. Diafram Açıklığı Oranı      | F1.6 (Geniş) ~ F2.9 (Tele)  |
| Açılabilir Görüş Alanı              | Y : 109,0° (Geniş) ~ 33,2° (Tele) / D : 57,4° (Geniş) ~ 18,7° (Tele) / D : 132,0° (Geniş) ~ 38,0° (Tele)  |
| Min. Nesne Mesafesi                 | 0,5 m (1,64 ft)   |
| Odak Kontrolü                       | Kolay odak (Motorize V/F) / Ağ üzerinden Manuel - Uzaktan denetim (Manüel, Kolay odak)  |
| Lens / Montaj Türü                  | DC otom. iris / Karta takılan tür   |
| <b>PAN / TILT / DÖNDÜR</b>          |   |
| Pan / Tilt / Döndür Aralığı         | 0° ~ 354° / 0° ~ 67° / 0° ~ 355°  |
| <b>İŞLETİMSEL</b>                   |   |
| IR Görülebilir Mesafe               | 30 m (98,43 ft)   |
| Kamera Başlığı                      | Kapalı / Açık (85 karaktere kadar görüntülenir)<br>- W/W : İngilizce / Nümerik / Özel karakterler<br>- Çin : İngilizce / Nümerik / Özel / Çince karakterler<br>- Ortak : Çoklu satır (En faz. 5), Renk (Gri / Yeşil / Kırmızı / Mavi / Siyah / Beyaz), Saydamlık, Çözünürlüğe göre oto. ölçeklendirme |
| Gündüz ve Gece                      | Otomatik (ICR) / Renkli / S/B / Harici / Takvim   |
| Arka Işık Dengeleme                 | Kapalı / BLC / HLC (Maskeleye / Karartma), WDR  |
| Geniş Dinamik Aralık                | 120 dB  |
| Kontrast İyileştirme                | SSDR (Kapalı / Açık)  |
| Dijital Gürültü Azaltma             | SSNRV (2D + 3D gürültü filtresi) (Kapalı / Açık)  |
| Dijital Görüntü Sabitleme           | Kapalı / Açık   |
| Sis giderme                         | Kapalı / Otom (Sis algılamadan giriş) / Manüel  |
| Hareket Algılama                    | Kapalı / Açık (8, 8 noktalı poligon bölge), Devir   |
| Gizlilik Maskesi                    | Kapalı / Açık (32, dikdörtgen bölge)<br>- Renk : Gri / Yeşil / Kırmızı / Mavi / Siyah / Beyaz - Mozaik  |
| Kazanç Kontrolü                     | Kapalı / Düşük / Orta / Yüksek  |
| Beyaz Dengesi                       | ATW / AWC / Manüel / İç Mekan / Dış Mekan (Cıva ve Sodyum dahil)  |
| Kontrast                            | Düzyey ayar   |
| LDC (Lens Bozulmasını Düzeltme)     | Kapalı / Açık (min / maks ile 5 düzey)  |
| Elektronik Optüratör Hızı           | Minimum / Maksimum / Kırışma önleme (2 ~ 1/12.000sn)  |
| Dijital PTZ                         | 24x, Dijital PTZ (Onayar, Grup)   |
| Çevirme / Yansıtma                  | Kapalı / Açık, Koridor görünümü : 90°/270°  |
| Video Analizi                       | Kurcalama, Odak bozulması algılama, Hareket algılama  |
| Alarm Tetikleyiciler                | Hareket algılama, Video analiz araçları, Ağ bağlantısı kesme  |
| Alarm Olayları                      | FTP üzerinden karşıya dosya yükleme, E-Posta üzerinden Bildirim, yerel depolama (SD/SDHC/SDXC) veya olay tetiklemelerinde NAS kayıt   |
| Piksel Sayacı                       | Destek  |
| <b>AĞ</b>                           |   |
| Ethernet                            | RJ-45 (10/100BASE-T)  |
| Video Sıkıştırma Biçimi             | H.265 / H.264 (MPEG-4 parça 10/AVC) : Ana / Temel Çizgi / Yüksek, MJPEG   |
| Çözünürlük                          | 1920 x 1080, 1280 x 1024, 1280 x 960, 1280 x 720, 1024 x 768, 800 x 600, 800 x 448, 720 x 576, 720 x 480, 640 x 480, 640 x 360, 320 x 240   |
| Maks. Kare Oranı                    | H.265 / H.264 : Tüm çözünürlüklerde en faz. 60 fps, MJPEG : En faz. 30 fps  |
| Smart Codec                         | Manüel mod (Alan bazlı : 5)   |
| WiseStream II                       | Destek  |
| Video Kalitesi Ayarlama             | H.265 / H.264, MJPEG : Hedef Bit Hızı Düzeyi Kontrolü   |
| Bit Hızı Kontrol Yöntemi            | H.265 / H.264 : CBR veya VBR, MJPEG : VBR   |
| Yayın Akışı Kapasitesi              | Çoklu yayın akışı (5 profile kadar)   |
| IP                                  | IPv4, IPv6  |
| Protokol                            | TCP/IP, UDP/IP, RTP(UDP), RTP(TCP), RTCP, RTSP, NTP, HTTP, HTTPS, SSL/TLS, DHCP, PPPoE, FTP, SMTP, ICMP, IGMP, SNMPv1/v2c/v3(MIB-2), ARP, DNS, DDNS, QoS, UPnP, Bonjour   |
| Güvenlik                            | HTTPS (SSL) oturum açma kimlik doğrulama, Digest oturum açma kimlik doğrulama, IP adresi filtreleme, Kullanıcı erişim günlüğü, 802.1X kimlik doğrulama, (EAP-TLS, EAP-LEAP)   |
| Akış Yöntemi                        | Unicast / Multicast   |
| Maks. Kullanıcı Erişimi             | Unicast modunda 20 kullanıcı  |
| Kenar Depolama                      | SD/SDHC/SDXC 1 yuva (256GB'a kadar)<br>- SD/SDHC/SDXC bellek kartında kayıtlı hareketli görüntüler indirilebilir.<br>NAS (Ağa Bağlantılı Depolama), Anında kayıt için yerel PC  |
| Uygulama Programlama Arayüzü        | ONVIF profil S/G, SUNAPI (HTTP API), Wisenet Açık Platform  |
| Web Sayfası Dili                    | İngilizce, Korece, Çince, Fransızca, İtalyanca, İspanyolca, Almanca, Japonca, Rusça, İsveççe, Portekizce, Çekçe, Lehçe, Türkçe, Flamençe, Macarca, Yunanca  |
| Web Görüntüleyici                   | Desteklenen İşletim Sistemi : Windows 7, 8.1, 10, Mac OS X 10.10, 10.11, 10.12<br>Desteklenen Tarayıcı : Google Chrome 63, MS Edge 41, MS Internet Explorer 11, Mozilla Firefox 57 (Sadece Window 64 bit, Apple Safari 11 (Sadece Mac OS X)   |
| Merkezi Yönetim Yazılımı            | SmartViewer, SSM  |
| <b>ÇEVRESEL</b>                     |   |
| Çalışma Sıcaklığı / Nemliliği       | -40 °C ~ +55 °C (-40 °F ~ +131 °F) / %90 Altı Bağıl Nem   |
| Depolama Sıcaklığı / Nemlilik       | -50 °C ~ +60 °C (-58 °F ~ +140 °F) / %90 Altı Bağıl Nem   |
| Sızıntı Koruması/Darbelere Direnç   | IP66 / IK10   |
| <b>ELEKTRİKSEL</b>                  |   |
| Giriş Gerilimi / Akımı              | PoE (IEEE802.3af, Class3)   |
| Güç Tüketimi                        | En Fazla 11 W, Tipik 5W   |
| <b>MEKANİK</b>                      |   |
| Renk/ Malzeme                       | Fildişi (NCS S 0502-Y) / Alüminyum  |
| Boyutlar (GxY)                      | Ø160,0 x 118,5mm (Ø6,3" x 4,67")  |
| Ağırlık                             | 940 g (2,07 lb)   |

\* En son ürün bilgisi / özellikler, hanwha-security.eu sayfasında bulunabilir

\* Tasarım ve spesifikasyonlar önceden bildirim yapılmadan değiştirilebilir.

\* Wisenet, daha önce Samsung Techwin olarak bilinen Hanwha Techwin'in tescilli ticari markasıdır.