

IPC5681-L

STAR SERİSİ

4K Ultra HD 12 Mp Box IP Kamera



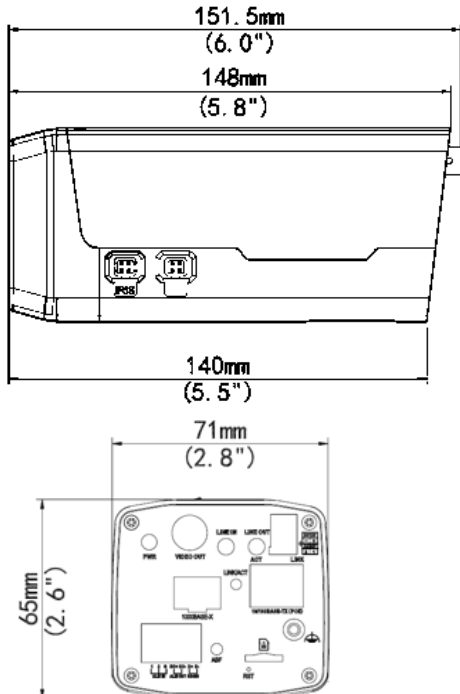
ONVIF



Özellikleri

- * 1/1.7" 4K Ultra HD (4000X3000)Cmos Sensör, 20 fps
- * ICR (IR-CUT) Filtre
- * ROI (Region of Interest), Defog, 3D DNR, Onvif, 9:16 Koridor Modu
- * Çift direkt İSCSI veri blok depolama, NAA, UNP
- * 128 Gb kadar SD kart desteği
- * 120 db True WDR
- * 2 Lens Girişi (Motorize ve Varifokal)

Boyutları (mm)



Teknik Özellikleri

Modeller	IPC5681-L
Kamera	
Görüntü Sensörü	1/1.7" 12Megapiksel 4K Ultra HD progressive scan CMOS
Etkin Pikseller	4000(H)x3000(V)
Tarama Sistemi	Progressive
Elektronik Shutter Hızı	Otomatik/Manuel, 1/6~1/8000s
Min. Aydınlatma	Renkli: 0.03LUX/F1.2, B/W: 0.01LUX/F1.2
Sinyal/Gürültü Oranı	55dB den fazla
Video Çıkışı	1 kanal, BNC(1.0Vp-p/75Ω)
WDR	120 dB True WDR
ROI (Region Of Interest)	Destekler
Defog	Destekler
Koridor Modu 9:16	Destekler
Kamera Özellikleri	
En Fazla IR Uzaklığı	N/A
Gece/Gündüz	Otomatik (ICR) / Renkli / Siyah/Beyaz
Arka Işık	BLC / HLC / 120 db True WDR
Beyaz Dengesi	Otomatik
Kazanç Denetimi	Otomatik / Manuel
Gürültü Azaltma	3D DNR
Gizlilik Maskeleyme	En fazla 4 Alan
Lens	
Odak Uzaklığı	N/A
En Fazla Açıklık	N/A
Odak Kontrolü	N/A
Görüş Açısı	N/A
Lens Tipi	C/CS
Montaj Tipi	N/A
Video	
Sıkıştırma	H.265/H.264 / MJPEG
Çözünürlük	4K(4000x3000)/8M/4M/2M(1920x1080)1.3M(1280x960)/720P(1280x720)/D1(704x576/704x 480)/CIF(352x 288/352x 240)
Kare Hızı	Ana Akış 4K(1~20fps)/ 1080P/720P(1 ~ 30fps) Ek Akış D1 / CIF (1~30fps)
Bit Hızı	H.264: 32K~8192Kbps
Ses	
Sıkıştırma	G.711a / G.711u/ AAC-LC
Arayüz	1/1 kanal In/Out
Ağ Bağlantısı	
Ethernet	RJ-45 (10/100Base-T)
Wi-Fi	N/A
Protokol	IPv4/IPv6, HTTP, HTTPS, SSL, TCP/IP, UDP, UPnP, ICMP, IGMP, SNMP, RTSP, RTP, SMTP, NTP, DHCP, DNS, PPPOE, DDNS, FTP, IP Filter, QoS, Bonjour
ONVIF	ONVIF Profile S
En Fazla Kullanıcı Girişi	10 Kullanıcı
Akıllı Telefon Desteği	iPhone, iPad, Android, Windows Phone
Yardımcı Arabirim	
Bellek Slotu	Micro SD, Max 128GB
RS485	1
Alarm	1/1 kanal Girişi/Çıkışı
PIR Sensör Menzili	N/A
Genel	
Güç Kaynağı	DC12V/AC24V, PoE(802.3af)
Güç Tüketimi	Max 8W
Çalışma Ortamı	-20°C~+60°C, daha az 90%RH
Giriş Koruması	N/A
Darbeye Dayanıklılık	N/A
Ebatlar	151.50mm x 71mm x 65mm
Ağırlık	0.48kg