

PNF-9010R/9010RV/9010RVM/DM

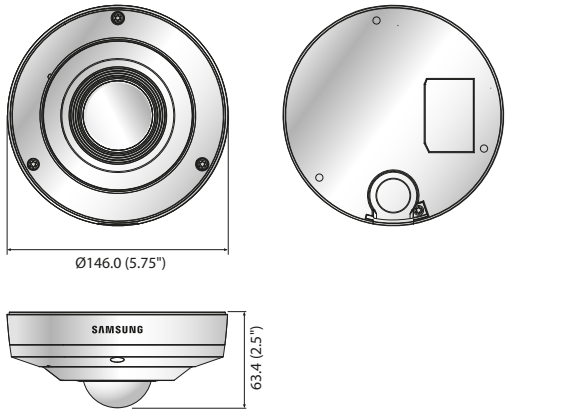
4K Balıkgöz Kamera



Temel Özellikleri

- En Fazla 12 megapiksel (4000 x 3000) çözünürlük
- H.265, H.264, MJPEG kodak
- Değişken görünüm modu (Balık gözü, Tek panorama, Çift panorama, Dörtlü görünüm vb.)
- Yerleşik çarpıklık giderme, Dijital PTZ (16x) / İki yönlü ses
- True WDR (120dB), WiseStream
- İnsan sayma, Isı Haritası, Odak düzeltme
- M12 konektör (PNF-9010RVM)
- IK10, IP66 (PNF-9010RV/9010RVM)
- mikro SD/SDHC/SDXC (Max. 128GB), PoE

Ebatlar



Aksesuarlar (İsteğe Bağlı)



SBF-100B1



SBP-300HMS



SBP-300TM1

PNF-9010R/9010RV/9010RVM/DM

VIDEO	
Görüntüleme Aygıtı	1/1,7" 12.4M CMOS
Toplam Piksel / Efektif Piksel	4.168 x 3.062 / 2.992 x 2.992
Tarama Sistemi	Aşamalı
Min. Aydınlatma	Renkli : 0,3 Lüks (F2.2, 30IRE), S/B : 0 Lüks (IR LED açık)
S/N Oranı	50 dB
Video Çıkışı	CVBS : 1.0 Vpp / 75Ω kompozit, 714 x 480(N), 702 x 576(P), kurulum için, DIP konektör tipi
LENS	
Odak uzunluğu / Maks. Diyafram Açıklığı Oranı	2,1 mm sabit / F2.2
Açısal Görüntüleme Alanı	Y : 180 ° / D : 180° / D : 180 °
Min. Nesne Mesafesi	0,5 m (1,64 ft)
Odak Kontrolü	Basit odak / Manuel - Ağ üzerinden uzaktan denetim
Lenz Türü / Montaj Türü	Sabit lens / Kart tipi
İŞLETİMSEL	
Görüntülenebilir Uzunluk	15 m (49,21 ft)
Kamera Başlığı	Kapalı / Açık (60 karaktere kadar görüntülenir) - W/W : İngilizce / Nümerik / Özel karakterler - Çin : İngilizce / Nümerik / Özel / Çince karakterler - Ortak : Çoklu satır (En faz. 5), Renk (Gri / Yeşil / Kırmızı / Mavi / Siyah / Beyaz), Saydamlık, Çözünürlüğe göre otom. ölçeklendirme
Gündüz ve Gece	Otomatik (ICR) / Renkli / S/B / Harici / Takvim
Arka Işık Dengeleme	Kapalı / BLC / WDR
Geniş Dinamik Aralık	120 dB
Kontrast İyileştirme	SSDR (Kapalı / Açık)
Dijital Gürültü Azaltma	SSNR (2D+3D gürültü filtresi) (Kapalı / Açık)
Sis giderme	Kapalı / Otomatik / Manuel
Hareket Algılama	Kapalı / Açık (8 poligon bölge)
Çizgi Maskesi	Kapalı / Açık (8, Dikdörtgen) - Renk: Gri / Yeşil / Kırmızı / Mavi / Siyah / Beyaz
Kazanç Kontrolü	Kapalı / Düşük / Orta / Yüksek
Beyaz Dengesi	ATW / AWC / Manuel / İç Mekan / Dış Mekan
Elektronik Obtüratör Hızı	Minimum / Maksimum / Kırpışma Önleme
Dijital Yakınlaştırma	16x, Dijital PTZ (Önayar, Grup)
Çevirme / Yanışma	Kapalı / Açık
Akıllı Video Analizi	Kurcalama, Sanal Hat, Giriş/Çıkış, (Kayb)Görünme, Ses algılama, Odak düzeltme
Alarm I/O	Giriş 1 adet / Çıkış 1 adet
Alarm Tetikleyiciler	Alarm girişi, Hareket algılama, Video analizi, Ses algılama, Ağ bağlantısı kesme, SD kart hatası, NAS hatası
Alarm Olayları	FTP ve E-posta üzerinden karşıya dosya yükleme, E-Posta üzerinden bildirim, yerel depolama (SD/SDHC/SDXC) veya olay tetiklemelerinde NAS kayıtları, Harici çıkış
İzleme Bileşimi	Kamera tarafı: Balık gözü, Tek panorama, Çift panorama, Balık gözü + 4 PTZ Dört görünüm, Balık gözü + 8 PTZ
Piksel Sayacı	Destek (Sadece plug-in görüntüleyici)
AG	
Ethernet	RJ-45 (10/100/1000BASE-T)
Video Sıkıştırma Biçimi	H.265/H.264/MJPEG
Çözünürlük	Çift panorama : 2560 x 1280, 1920 x 960, 1280 x 640, 704 x 352, 640 x 320 Tek panorama : 2560 x 640, 1920 x 480, 1280 x 320, 704 x 176, 640 x 160 Dörtlü görünüm : 2944 x 2208, 2560 x 1920, 2048 x 1536, 1600 x 1200, 1280 x 960, 1024 x 768, 800 x 600, 704 x 576, 640 x 480
Maks. Kare Oranı	H.265/H.264 : 20fps@4000 x 3000, 25fps@2992 altı x 2992, MJPEG : Maks. 15 fps
Smart Codec	Manüel mod (Alan bazlı) : 5)
WiseStream	Destek
Video Kalitesi Ayarları	H.265/H.264 : Hedef bit hızı düzeyi kontrolü, MJPEG: Kalite seviyesi kontrolü
Bit Hızı Kontrol Yöntemi	H.265/H.264 : CBR veya VBR, MJPEG : VBR
Akış Kapasitesi	Çoklu akış (3 profile kadar)
Ses Girişi	Seçilebilir (Mik girişi / Hat girişi / Dahili mik) Besleme gerilimi : 2.5 VDC (4mA), Giriş empedansı : yaklaşık 2K Ohm
Ses Çıkışı	Hat çıkışı (3,5 mm mono jak), En faz. çıkış düzeyi : 1 Vrms
Ses Sıkıştırma Biçimi	G.711 u-law/G.726 seçilebilir, G.726 (ADPCM) 8KHz, G.711 8KHz, G.726 : 16 Kbps, 24 Kbps, 32 Kbps, 40 Kbps, AAC-LC : 16 KHz'de 48 Kbps
Sesli İletişim	İki yönlü
IP	IPv4, IPv6
Protokol	TCP/IP, UDP/IP, RTP(UDP), RTP(TCP), RTCP, RTSP, NTP, HTTP, HTTPS, SSL/TLS, DHCP, PPPoE, FTP, SMTP, ICMP, IGMP, SNMPv1/v2c/v3(MIB-2), ARP, DNS, DDNS, QoS, PIM-SM, UPnP, Bonjour, SIP
Güvenlik	HTTPS (SSL) oturum açma kimlik doğrulama, Digest oturum açma kimlik doğrulama IP adresi filtreleme, Kullanıcı erişim günlüğü, 802.1x kimlik doğrulama, (EAP-TLS, EAP-LEAP)
Akış Yöntemi	Unicast / Multicast
Maks. Kullanıcı Erişimi	Unicast modunda 15 kullanıcı
Edge Depolama	SD/SDHC/SDXC bellek kartında kayıtlı Hareketli Görüntüler indirilebilir - Kamera bellek bağlanıldığında otomatik olarak algılayabilir - Bellek durumu görüntüleme (Normal / Hata / Aktif / Biçimlendirme / Kilit) NAS (Ağa Bağlantılı Depolama), Anında kayıt için yerel PC (Sadece plug-in görüntüleyici)
Uygulama Programlama Arayüzü	ONVIF profil S/G, SUNAPI (HTTP API) v2.0, Wisenet Açık Platform
Web Sayfası Dili	İngilizce, Fransızca, Almanca, İspanyolca, İtalyanca, Çince, Korece, Rusça, Japonca, İsveççe, Portekizce, Türkçe, Lehçe, Çekçe, Hollandaca, Macarca, Yunanca
Web Görüntüleyici	Desteklenen İşletim Sistemi : Windows 7, 8.1, 10, Mac OS X 10.9, 10.10, 10.11 Plug-in ücretsiz Webviewer - Desteklenen Tarayıcı : Google Chrome 47, MS Edge 20 Plug-in Webviewer - Desteklenen Tarayıcı : MS Explorer 11, Mozilla Firefox 43, Apple Safari 9 * Sadece Mac OS X
Merkezi Yönetim Yazılımı	SmartViewer
ÇEVRESEL	
Çalışma Sıcaklığı / Nemliliği	PNF-9010R : -10 °C ~ +55 °C (+14 °F ~ +131 °F) / %90 altı Bağıl Nem PNF-9010RV/9010RVM : -40 °C ~ +55 °C (-40 °F ~ +131 °F) / %90 Bağıl Nemden Düşük * -35 °C'nin (-31 °F) üzerinde çalıştırılmamalıdır
Depolama Sıcaklığı / Nemlilik	-30 °C ~ +60 °C (-22 °F ~ +140 °F) / %90 altı Bağıl Nem
Sızdırtı Koruması	IP66 (PNF-9010RV/9010RVM)
Titreşim Dayanıklılığı	EN55011:2009+A1:2010, EN50581:2012, EN50121-3-2:2015, EN61000-4-2:2009, EN61000-4-3:2006+A2:2010, EN61000-4-4:2012, EN61000-4-5:2014, EN61000-4-6:2009
Darbelere Direnç	IK10
ELEKTRİKSEL	
Giriş Gerilimi / Akımı	12V DC ±%10, PoE (IEEE802.3af, Class3)
Güç Tüketimi	12V DC : En Faz. 11 W, PoE : 12W (PNF-9010R), 12V DC : En Faz. 12 W, PoE : 12,95 W (PNF-9010RV/9010RVM)
MEKANİK	
Renk/ Malzeme	Fildişi / Metal
Boyutlar (GxY)	Ø146,0 x 63,4 mm (Ø5,75" x 2,5")
Ağırlık	805 gr (1,77 lb) (PNF-9010R), 810 gr (1,79 lb) (PNF-9010RV), 815 gr (1,8 lb) (PNF-9010RVM)

* En son ürün bilgisi / özellikler, <http://security.hanwhatechwin.com> adresinde bulunabilir

* Tasarım ve spesifikasyonlar önceden bildirim yapılmadan değiştirilebilir