

HCO-6080R

1080p Analog HD IR Bullet Kamera

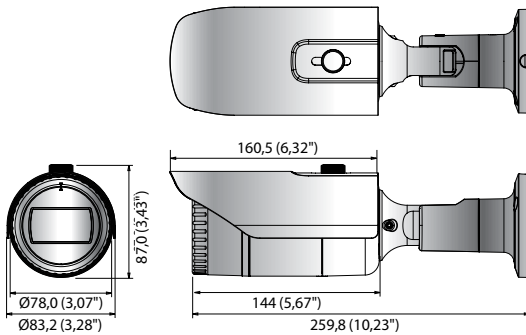


Temel Özellikleri

- Full HD çözünürlük
- 0,11 Lüks@F1.6 (Renkli), 0 Lüks (S/B : IR LED açık)
- 3.2 ~ 10mm (3.1x) motorize V/F lens
- Gündüz ve Gece (ICR), WDR (120dB)
- SSNRIV, Hareket algılama
- IR görüntülenebilir uzunluk 30 m, IP66, IK10
- İletim mesafesi en fazla 500m
- Kolay Kurulum (Tak ve çalıştır), Çift güç

Boyutlar

Birim : mm (inç)



Aksesuarlar (İsteğe Bağlı)



SBO-100B1



SBP-302PM

	HCO-6080RN	HCO-6080RP
VIDEO		
Görüntüleme Aygıtı	1/2,8" 2M CMOS	
Toplam Pikseller	1.945(Y) x 1.109(D) 2.16M piksel	
Efektif Pikseller	1.945(Y) x 1.097(D) 2.13M piksel	
Tarama Sistemi	Aşamalı Tarama	
Min. Aydınlatma	Renkli : 0,11 Lüks (F1.6, 1/30sn) S/B : 0 Lüks (IR LED açık)	
S / N Oranı	52 dB (AGC Kapalı, Ağır Açık)	
Video Çıkışı	BNC (AHD / TVI / CVI / CVBS seçilebilir)	
Çözünürlük	1920 x 1080	
Maks. Kare Oranı	30fps@1080p(N)	25fps@1080p(P)
LENSTİPİ		
Odak Uzaklığı (Yakınlaştırma Oranı)	3,2 ~ 10mm (3.1x) motorize değişken odaklı	
En Faz. Diyafram Açıklığı Oranı	F1.6	
Açısal Görüntüleme Alanı	Y : 110,2°(Geniş) ~ 32°(Tele) / D : 55,4°(Geniş) ~ 18°(Tele) / D : 128,4°(Geniş) ~ 36,6°(Tele)	
Min. Nesne Mesafesi	0,5 m (1,64 ft)	
Odak Kontrolü	Simple Focus (Motorize V/F) / Manüel	
Lens Tipi	DC Otom İris	
Montaj Tipi	Karta takılan tip	
İŞLETİMSEL		
Ekran Üstü Görüntü	Birden çok dil desteği (16) İngilizce, Japonca, İspanyolca, Fransızca, Portekizce, Korece, Almanca, İtalyanca, Rusça, Lehçe, Çekçe, Romence, Sırpça, İsveççe, Danca, Türkçe	
Kamera Başlığı	Kapalı / Açık (15 Karakter Görüntülenir)	
Gündüz ve Gece	Oto (ICR) / Renkli / S/B	
Arka Işık Dengeleme	Kapalı / Kullanıcı BLC / HLC / WDR	
Geniş Dinamik Aralık	120 dB	
Dijital Gürültü Azaltma	SSNRIV(Kapalı / Açık)	
Sis giderme	Kapalı / Otomatik / Manuel	
Hareket Algılama	Kapalı / Açık (4 bölge)	
Gizlilik Maskesi	Kapalı / Açık (Dikdörtgen 8 bölge)	
Kazanç Kontrolü	Kapalı / Düşük / Orta / Yüksek / Çok Yüksek	
Beyaz Dengesi	ATW / Dış Mekan / İç Mekan (4.500K° ~ 8.500K°) / Manüel / AWC (1.800K° ~ 10.500K°)	
Elektronik Obtüratör Hızı	1sn ~ 1/12.000sn	
Geri	Kapalı / Y-Geri / D-Geri / DY-Geri	
Profil	Temel, Gece ve Gündüz, Arka Işık, ITS, İç Mekan, Kullanıcı	
Alarm	(MD) Çıkış 1	
Uzaktan Kontrol Arayüzü	Koaksiyel	
Protokol	AHD : ACP (AHD Koaks Protokol), CVBS : Pelco-C (Coaxitron), CCP (CVI Koaks Protokolü), TCP (TVI Koaks Protokolü)	
IR Mesafesi	30 m (98,43 ft)	
Video İletim Mesafesi	500m (5C2V Koaksiyel Kablo)	
ÇEVRESEL		
Çalışma Sıcaklığı / Nemliliği	-30°C ~ +55 °C (-22°F ~ +131 °F) / %90 altı Bağıl Nem * -10 °C (+14 °F)'in üzerinde çalıştırılmamalıdır	
IP Koruma Sınıfı	IP66	
Darbelere Direnç	IK10	
ELEKTRİKSEL		
Giriş Gerilimi / Akımı	Dual (24V AC ±%10 ve 12V DC ±%10)	
Güç Tüketimi	En Fazla 6W	
MEKANİK		
Renk/ Malzeme	Koyu Gri / Alüminyum	
Boyutlar (GxY)	Ø78,0 x 259,8 mm (Ø3,07" x 10,23") (Güneşsiz)	
Ağırlık	948 g (2,09 lb)	

* En son ürün bilgisi / özellikler, hanwha-security.eu adresinde bulunabilir
* Tasarım ve spesifikasyonlar önceden bildirim yapılmadan değiştirilebilir.