

Varlıklarınızı koruyun

1080p Full HD AIO Aksesuar Kamera



SDC-9441BC

1080p Full HD Hava Koşullarına Dayanıklı IR Kamera

- 1080p FullHD
- Geniş görüş açısı
- Düşük ışık koşullarında net video kalitesi için 3D Gürültü Azaltımı Teknolojisi
- Mükemmel renk reproduksiyonu için ICR'lı Gerçek Gündüz ve Gece
- IP66 hava koşullarına dirençli
- 25 m'ye (82 ft) kadar gece görüşü

**Kit İçeriği**

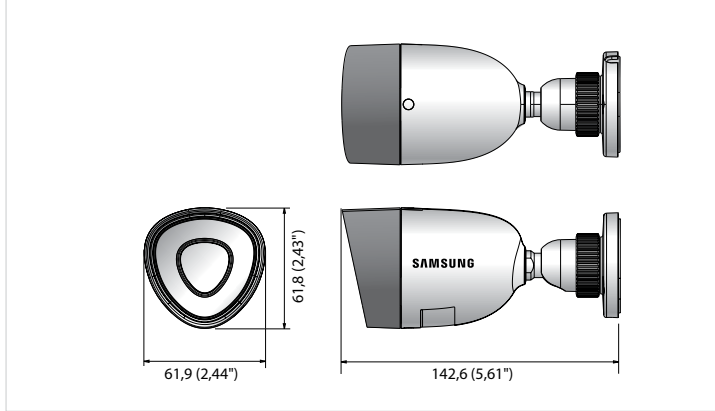
- Kamera (SDC-9441BC) 1 adet
- 60ft BNC Kamera Kablosu 1 adet
- Plastik Dübeller / Vidalar
- Kullanım Kılavuzu

SDC-9441BC

| VİDEO | |
|---------------------------------|--|
| Görüntüleme Aygıtı | 1/2,9" 2M CMOS |
| Efektif Pikseller | 1920(Y) x 1080(D) |
| Tarama Sistemi | Aşamalı, 30fps (NTSC) / 25fps (PAL) |
| Senkronizasyon | Dahili |
| Min. Aydınlatma | 0 Lüks (IR LED açık) |
| Kamera Çıkışı | 1KN BNC, Maksimum İletim Uzunluğu : 300m (750 3C2V) |
| Min. Kablo Uzunluğu | 18,3 m (60 ft) dahil |
| LENS | |
| Odak Uzunluğu | 4mm |
| En faz. Diyafram Açıklığı Oranı | F2.1 |
| Açısal Görüntüleme Alanı | Y : 72,2° / D : 52,9° (Tolerans aralığı ±6%) |
| ÇALIŞMA | |
| Obtüratör Modu | Otom. (Rolling Shutter) |
| Kazanç Kontrolü | Otom. |
| Beyaz Dengesi | Otom. (1.800°K ~ 10.500°K) |
| Dijital Gürültü Azaltma | 3D DNR |
| Titreşimsiz | Otom. |
| Gündüz ve Gece | ICR ile Gerçek Gündüz/Gece |
| IR Mesafesi | 25m (82ft) |
| ÇEVRESEL | |
| Çalışma Sıcaklığı / Nemliliği | -10°C ~ +50°C (+14°F ~ +122°F) / %90 Bağıl Nemden Düşük |
| IP Koruma Sınıfı | IP66 |
| ELEKTRİKSEL | |
| Giriş Gerilimi | 12V DC |
| Güç Tüketimi | En faz. 3,7W |
| MEKANİK | |
| Renk/ Malzeme | Ön: Gri gümüş / PC, Gövde : Beyaz / PC, Montaj aparatı : Beyaz / ADC12 |
| Ebatlar (GxYxD) | 142,6 x 61,9 x 61,8 mm (5,61" x 2,44" x 2,43") |
| Ağırlık | 191g (0,42 lb) |
| MEKANİK | |
| Ebatlar (GxYxD) | 276,0 x 106,0 x 78,0mm (10,87" x 4,17" x 3,07") |
| Ağırlık | 720g (1,59 lb) |

Boyutlar

Birim : mm (inç)



Tasarım ve spesifikasyonlar önceden bildirim yapılmadan değiştirilebilir.

**Eco işareti**

Hanwha Techwin'in çevre dostu ürünler üretme iradesini temsil eder ve ürünün AB RoHS Yönergesine uygunluğunu gösterir.

MERKEZ

6, Pangyo-ro 319beon-gil, Bundang-gu, Seongnam-si, Gyeonggi-do, SEUL 463-400 KORE Cumhuriyeti
Tel : +82-70-7147-8753, 8764 Faks : +82-31-8018-3740 www.samsungsecurity.com www.samsungcctv.com
TELİF HAKKI HANWHA TECHWIN. TÜM HAKLARI SAKLIDIR.

SAMSUNG TECHWIN AMERICA INC.
100 Challenger Rd. Suite 700 Ridgely Park, NJ 07660
Ünvan : +1-877-213-1222 Direkt : +1-201-325-6920
Faks : +1-201-373-0124
www.samsungsv.com

SAMSUNG TECHWIN EUROPE LTD.
2nd Floor, No. 5 The Heights, Brooklands, Weybridge,
Surrey, KT13 0NY, İngiltere
Tel : +44-1932-82-6700 Faks : +44-1932-82-6701
www.samsungsecurity.co.uk

SHANGHAI SAMSUNG TECHWIN CO., LTD.
325, Bk B, New Cachejing International Business Center,
No. 391 Gulping Rd., Şanghai, Çin, 200233
Tel : +86-21-5427-1155 Faks : +86-21-5423-5122
www.samsungsecurity.cn

