

# Profesyoneller için Akıllı Seçim



## SND-6084R

### 2MP 1080p Full HD Ağ IR Dome Kamerası

- Maks. 2M (1920x1080) çözünürlük, 1080p Tam HD desteği
- 1080p'de 60 kare/sn Tam HD
- Basit Odak, P-iris
- 3 ~ 8,5 mm (2.8 x) Değişken odaklı lens
- Gündüz ve Gece (ICR), Geliştirilmiş DIS, Bulanıklık Giderme
- WDR (100dB, 2MP'de 30 kare/sn)
- Dahili SD/SDHC/SDXC bellek yuvası
- Çok kırpmalı akış

SND-6084R, Samsung Techwin WiseNetIII ağ modellerinden bir kameradır ve 2 megapiksel 1080p yüksek çözünürlüklü görüntülerle Samsung'un en gelişmiş özelliklere sahiptir. Üst düzey özellikleri arasında, 2 megapiksel 1080p'de 30 kare/sn sağlayan 100dB WDR, 0 lüks karanlığında bile net görüntüler oluşturan dahili IR KED ışıklar ve kolay odak kontrolü sağlayan motorize değişken odaklı lens yer alır. Kötü ortam koşullarının zorluklarıyla mücadele eden geliştirilmiş özellikler ve yeni teknolojilerle, SND-6084R profesyonel güvenliğe ihtiyacı olan pazar ihtiyacını karşılar.



## Teknik Özellikler

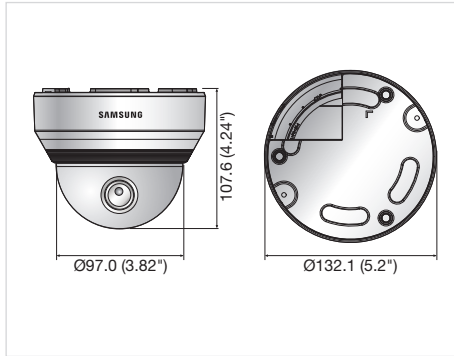
SND-6084RN/P	
<b>VIDEO</b>	
Görüntüleme Cihazı	1/2.8" PS Exmor 2,38M CMOS
Toplam Pikseller	1.952(H) x 1.116(V)
Etkin Pikseller	1.944(H) x 1.104(V)
Tarama Sistemi	Aşamalı
Min. Aydınlatma	Renkli : 0.1 Lüks (1/30 sn, F1.2, 50IRE), 0.0017 Lüks (2 sn, F1.2, 50IRE), S/B : 0 Lüks (IR LED açık)
S / N Oranı	50dB
Video Çıkışı	CVBS : 1.0 Vp-p / 75Ω kompozit, 704 x 480(N), 704 x 576(P), DIP konektör tipi kurulum için kurulum için
<b>LENS</b>	
Odak Uzunluğu (Yakınlaştırma Oranı)	3 ~ 8,5 mm (2,8x) motorize değişken odaklı
Maks Diyafram Açıklığı Oranı	F1.2
Açısal Görüntüleme Alanı	Y : 105.5°(Geniş) ~ 37.1°(Tele) / D : 57.5°(Geniş) ~ 21.0°(Tele)
Min. Nesne Mesafesi	0.5m (1.64ft)
Odak Kontrolü	Basit odaklı (motorize Değişken odaklı) / Manuel Ağ üzerinden uzaktan kontrol (Manuel, Basit Odak)
Lens Tipi	DC Otomatik Iris
Montaj Tipi	Karta takılan tip
<b>PAN/TILT /DÖNDÜR</b>	
Pan / Tilt / Döndür Aralığı	0° ~ 354° / 0° ~ 67° / 0° ~ 355°
<b>OPERASYONEL</b>	
IR LED	12ea
Görüntülenebilir Uzunluk	15m (49.21ft)
Kamera Başlığı	Kapalı / Açık (45 karaktere kadar görüntülenir)
Gündüz ve Gece	Otomatik (ICR) / Renkli / S/B / Harici / Takvim
Arka Işık Dengeleme	Kapalı / BLC
Geniş Dinamik Aralık	120dB
Kontrast İyileştirme	SSDR (Samsung Super Dynamic Range) (Kapalı/Açık)
Dijital Gürültü Azaltma	SSNR III (2D+3D gürültü filtresi) (Kapalı/Açık)
Dijital Image Stabilization	Kapalı/Açık
Bulanıklık Giderme	Kapalı / Otomatik / Manuel
Hareket Algılama	Kapalı/Açık (4ea 4 noktalı poligon bölge)
Gizlilik Maskesi	Kapalı/Açık (4 poligon noktalı 32 bölge)
Kazanç Kontrolü	Kapalı / Düşük / Orta / Yüksek
Beyaz Dengesi	ATW / AWC / Manuel / İç mekan / Dış mekan
Elektronik Obtüratör Hızı	Minimum / Maksimum / Kırpışma Öleme
Çevirme / Yansıtma	Kapalı/Açık
Akıllı Video Analitiği	Kurcalama, Sanal hat, Giriş/Çıkış, Görünme / Gözden Kaybolma, Ses Algılama, Yüz Algılama
Alarm G/Ç	Giriş 1ea / Çıkış 1ea
Alarm Tetikleyiciler	Hareket algılama, Kurcalama, Ses algılama, Yüz algılama Video analizi, Ağ bağlantısı kesme, Alarm girişi
Alarm Olayları	FTP üzerinden karşıya dosya yükleme, E-Posta, E-Posta, TCP üzerinden bildirim Ağ bağlantısı kesildiğinde yerel depolama (SD/SDHC) kaydı ve Olay (Alarm tetikleyicileri), Harici Çıkış
<b>AĞ</b>	
Ethernet	RJ-45 (10/100BASE-T)
Video Sıkıştırma Biçimi	H.264 (MPEG-4 parça 10/AVC), MJPEG
Çözünürlük	1920 x 1080, 1280 x 1024, 1280 x 960, 1280 x 720, 1024 x 768, 800 x 600, 800 x 450, 640 x 480, 640 x 360, 320 x 240, 320 x 180
Maks. Kare hızı	H.264 : Tüm çözünürlüklerde maks. 60 kare/sn MJPEG : 1920 x 1080, 1280 x 1024, 1280 x 960, 1280 x 720, 1024 x 768 : Maks. 15 kare/sn 800 x 600, 800 x 450, 640 x 480, 640 x 360, 320 x 240, 320 x 180 : Maks. 30 kare/sn
Video Kalitesi Ayarlama	H.264 : Sıkıştırma Düzeyi, Hedef bit hızı düzeyi kontrolü, MJPEG: Kalite seviyesi kontrolü
Bit Hızı Kontrol Yöntemi	H.264 : CBR veya VBR, MJPEG : VBR
Akış Kapasitesi	Çoklu akış (10 profile kadar)
Ses Girişi	Seçilebilir (Mik girişi / Hat girişi) Maks. çıkış seviyesi: 1 Vrms Besleme gerilimi: 2,5V DC (4mA), Giriş empedansı : yaklaşık 2K Ohm
Ses Çıkışı	Hat çıkışı (3,5 mm stereo mini jak)
Video Sıkıştırma Biçimi	G.711 u-law / G.726 seçilebilir, G.726 (ADPCM) 8KHz, G.711 8KHz G.726 : 16Kbps, 24Kbps, 32Kbps, 40Kbps
Sesli İletişim	İki yönlü ses
IP	IPv4, IPv6
Protokol	TCP/IP, UDP/IP, RTP(UDP), RTP(TCP), RTCP, RTSP, NTP, HTTP, HTTPS, SSL, DHCP, PPPoE, FTP, SMTP, ICMP, IGMP, SNMPv1/v2c/v3(MIB-2), ARP, DNS, DDNS, QoS, PIM-SM, UPnP, Bonjour
Güvenlik	HTTPS(SSL) oturum açma kimlik doğrulama, Derlenmiş oturum açma kimliği doğrulama IP adresi filtreleme, Kullanıcı erişim günlüğü, 802.1x kimlik doğrulama
Akış Yöntemi	Tekli iletim / Çoklu iletim
Maks. Kullanıcı Erişimi	Tekli iletim modunda 15 kullanıcı
Bellek Yuvası	Mikro SD/SDHC/SDXC SD/SDHC/SDXC bellek kartında kayıtlı hareketli görüntüler indirilebilir.
Uygulama Programlama Arayüzü	ONVIF profil S, HTTP API v2.0, SVN P 1.2
Web Sayfası Dili	İngilizce, Fransızca, Almanca, İspanyolca, İtalyanca, Çince, Korece, Rusça, Japonca, İsveç Dili, Danca, Portekizce, Türkçe Lehçe, Çekçe, Romanca, Sırpça, Hollandaca, Hırvatça, Macarca, Yunanca, Fince
Web Görüntüleyici	Desteklenen İşletim Sistemi : Windows XP / VISTA / 7 / 8, MAC OS X 10.7 Desteklenen Tarayıcı : Microsoft Internet Explorer (Sür. 10, 9, 8, 7), Mozilla Firefox (Sür. 19, 18, 17, 16, 15, 14, 13, 12, 11, 10, 9), Google Chrome (Sür. 25, 24, 23, 22, 21, 20, 19, 18, 17, 16, 15), Apple Safari (Sür. 6.0.2(Yalnızca Mac OS X 10.8, 10.7), 5.1.7) * Yalnızca Mac OS X
Merkezi Yönetim Yazılımı	SmartViewer 4.0
<b>ORTAM</b>	
Çalışma Sıcaklığı / Nem	-10°C ~ +55°C (+14°F ~ +131°F) / %90 altı Bağıl Nem
Depolama Sıcaklığı / Nem	-30°C ~ +60°C (-22°F ~ +140°F) / %90 altı Bağıl Nem
<b>ELEKTRİK</b>	
Giriş Gerilimi / Akım	12V DC, PoE (IEEE802.3af)
Güç Tüketimi	Maks 9W
<b>MEKANİK</b>	
Renk/ Malzeme	Fil dişi/Polikarbon (PC)
Boyutlar (GxY)	Ø132.1 x 107.6mm (Ø5.2" x 4.24")
Ağırlık	525g (1.16 lb)

\* Data recorded on an SD memory card may be lost or damaged by data access during power-off, mechanical shock, memory card detachment, or other operations. Data loss or damage can also occur when a memory card reaches end of life, which varies according to operational conditions. No guarantee is given against damage (including passive damage).

Tasarım ve spesifikasyonlar önceden bildirim yapılmadan değiştirilebilir.

## Boyutlar

Birim: mm (inç)



## Aksesuarlar (Opsiyonel)



**Eco işareti.** Samsung Techwin'in çevre dostu ürünler geliştirme isteğini temsil etmekte ve ürünün AB RoHS Direktifi gereksinimlerini karşıladığını göstermektedir.