

SNO-6095RH

2M Ağ IR LPR Kamerası

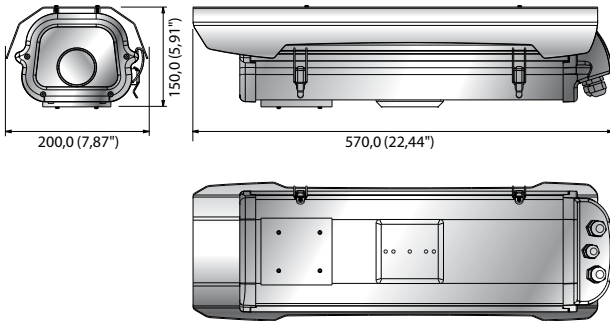


Temel Özellikleri

- En Faz. 2 megapiksel (1920 x 1080) çözünürlük
- 0,015 Lüks@F1.2 (Renkli), 0 Lüks@F1.2 (S/B : IR LED açık)
- 8 ~ 50 mm (6.3x) değişken odaklı lens
- H.264, MJPEG çift kodek, Çoklu yayın akışı
- WDR (120dB), Sis gid.
- Ses / Yüz / Hareket algılama
- SD/SDHC/SDXC bellek yuvası
- Plaka yakalama : 20m (En faz. 120km/saat)
- IR görüntülenebilir uzunluk 100 m, IP66

Boyutlar

Birim : mm (inç)



SNO-6095RH

| SNO-6095RH | |
|-------------------------------------|--|
| VIDEO | |
| Görüntüleme Aygıtı | 1/1.9" 2.42M CMOS |
| Toplam Pikseller | 1.952(Y) x 1.241(D) |
| Efektif Pikseller | 1.937(Y) x 1.097(D) |
| Tarama Sistemi | Aşamalı |
| Min. Aydınlatma | Renkli : 0.015 Lüks (1/30 sn, F1.2, 30IRE) S/B : 0 Lüks (IR LED açık) |
| S / N Oranı | 50 dB |
| Video Çıkışı | CVBS : 1.0 Vpp / 75Ω kompozit, 704 x 480(N), 704 x 576(P), kurulum için DIP konektör türü |
| LENS | |
| Odak Uzaklığı (Yakınlaştırma Oranı) | 8 ~ 50 mm (6.3x) değişken odaklı |
| En Faz. Diyafram Açıklığı Oranı | F1.6 |
| Açısal Görüntüleme Alanı | Y : 41.0 °(Geniş) ~ 7.2 °(Tele) / D : 30.75 °(Geniş) ~ 5.4 °(Tele) |
| Min. Nesne Mesafesi | 1.5m (Tele) ~ 0.3m (Geniş) |
| İŞLETİMSEL | |
| Gündüz ve Gece | Otomatik (ICR) / Renkli / S/B / Harici / Takvim |
| Arka Işık Dengeleme | Kapalı / BLC / WDR |
| Geniş Dinamik Aralık | 120 dB |
| Kontrast İyileştirme | SSDR (Kapalı / Açık) |
| Dijital Gürültü Azaltma | SSNR III (2D+3D gürültü filtresi) (Kapalı / Açık) |
| Dijital Görüntü Sabitleme | Kapalı / Açık |
| Sis giderme | Kapalı / Otomatik / Manuel |
| Kazanç Kontrolü | Kapalı / Düşük / Orta / Yüksek |
| Beyaz Dengesi | ATW / AWC / Manuel / İç Mekan / Dış Mekan |
| Elektronik Obtüratör Hızı | Minimum / Maksimum / Kırpışma önleme (2 ~ 1/12.000sn) |
| Çevirme / Yansıtma | Kapalı / Açık |
| Akıllı Video Analizi | Kurcalama, Sanal hat, Giriş/Çıkış, (Kayb)Görünme, Ses algılama, Yüz algılama - Meta veriyi destekler |
| Alarm I/O | Giriş 1 adet / Çıkış 1 adet |
| Uzaktan Kontrol Arayüzü | RS-485 |
| Alarm Tetikleyiciler | Hareket algılama, Video analizi, Ağ bağlantısı kesme, Alarm girişi |
| AĞ | |
| Ethernet | RJ-45 (10/100BASE-T) |
| Video Sıkıştırma Biçimi | H.264 (MPEG-4 parça 10/AVC), MJPEG |
| Çözünürlük | 1920 x 1080, 1280 x 1024, 1280 x 960, 1280 x 720, 1024 x 768, 800 x 600, 800 x 450, 720 x 576, 640 x 480, 640 x 360, 320 x 240, 320 x 180 |
| Maks. Kare Oranı | 60fps (H.264) |
| Video Kalitesi Ayarlama | H.264 : Sıkıştırma düzeyi, Hedef bit hızı düzey kontrolü, MJPEG: Kalite seviyesi kontrolü |
| Bit Hızı Kontrol Yöntemi | H.264 : CBR veya VBR, MJPEG : VBR |
| Akış Kapasitesi | Çoklu akış (10 profile kadar) |
| Ses Giriş/Çıkışı | Seçilebilir (Mik girişi / Hat girişi), Dahili mik. Maks. çıkış düzeyi : 1Vrms Besleme gerilimi : 2.5V DC (4mA), Giriş empedansı : yaklaşık 2K Ohm Hat çıkış, Maks. çıkış düzeyi : 1 Vrms |
| Ses Sıkıştırma Biçimi | G.711 u-law/G.726 |
| Sesli İletişim | İki yönlü ses (2 yol) |
| IP | IPv4, IPv6 |
| Protokol | TCP/IP, UDP/IP, RTP(UDP), RTP(TCP), RTCP, RTSP, NTP, HTTP, HTTPS, SSL, DHCP, PPPoE, FTP, SMTP, ICMP, IGMP, SNMPv1/v2c/v3(MIB-2), ARP, DNS, DDNS, QoS, PIM-SM, UPnP, Bonjour |
| Güvenlik | HTTPS (SSL) oturum açma kimlik doğrulama, Digest oturum açma kimlik doğrulama IP adresi filtreleme, Kullanıcı erişim günlüğü, 802.1x kimlik doğrulama |
| Akış Yöntemi | Unicast / Multicast |
| Maks. Kullanıcı Erişimi | Unicast modunda 20 kullanıcı |
| Edge Depolama | SD/SDHC/SDXC |
| Uygulama Programlama Arayüzü | ONVIF profil 5, HTTP API v2.0 |
| IR LED | |
| Görüntülenebilir Uzunluk | 1) 20m (Plaka yakalama, En faz. 120km/saat) 2) 100m (Normal kullanım) |
| IR Radyasyon Açısı | 25 ° |
| IR LED | 15 |
| Dalga Uzunluğu | 850 nm |
| IR LED Kontrolü | Otom Kapalı / Açık |
| ÇEVRESEL | |
| Çalışma Sıcaklığı / Nemliliği | -20 °C ~ +50°C / %90 altı Bağıl Nem |
| IP Koruma Sınıfı | IP66 |
| ELEKTRİKSEL | |
| Giriş Gerilimi / Akımı | 220V AC (Dahili 12V DC, 5A) |
| Güç Tüketimi | En Faz. 42 W |
| MEKANİK | |
| Renk / Malzeme | Açık gri / Alüminyum, Ön/Arka (ABS) |
| Ebatlar (GxYxD) | 200,0 x 150,0 x 570,0 mm (7,87" x 5,91" x 22,44") |
| Ağırlık | 4,6 Kg (10,14 lb) |

* En son ürün bilgisi / özellikler, hanwha-security.eu adresinde bulunabilir

* Bir SD bellek kartına kayıtlı veriler, güç kapatma, mekanik şok, bellek kartını çıkarma veya diğer işlemler sırasında kaybolabilir veya veri erişimiyle hasar görebilir. Veri kaybı veya hasarı bir bellek kartı ömrünün sonuna ulaştığında da - ki işlem koşullarına göre değişir - gerçekleşebilir. Hasara karşı hiçbir garanti verilmemektedir (pasif hasar dahil).