

# Profesyoneller için Akıllı Seçim



## SNV-6084

2MP 1080p Full HD Darbelere Dayanıklı Ağ Dome Kamerası

- Maks. 2M (1920 x 1080) çözünürlük, 1080p Full HD desteği
- 60 kare/sn, 1080p Full HD'de, Basit odak
- 3 ~ 8.5mm (2.8x) motorlu değişken odaklı lens
- Gündüz ve Gece (ICR), Gelişmiş DIS, Bulanıklık Giderme
- WDR (120dB, 2MP'de 30 kare/sn)
- Dahili SD/SDHC/SDXC bellek yuvası
- Çoklu kırpma akışı, IP66, IK10

Samsung Techwin'in WiseNetIII ağ ürün yelpazesinde yer alan SNV-6084 darbelere dayanıklı dome kamera, 2 megapiksel 1080p yüksek çözünürlüklü görüntü özelliğiyle en gelişmiş işlevleri barındırmaktadır. Üstün işlevleri arasında 2 megapiksel 1080p'de 30 kare/sn sunan 120dB WDR ve kolay odak kontrolü sağlayan motorlu değişken odaklı lens yer almaktadır. Zorlu çevre koşullarına meydan okuyan gelişmiş özellikler ve yeni teknolojilere sahip olan SNV-6084, profesyonel güvenlik sektörünün gereksinimlerini karşılamaktadır. Ayrıca, IP66/IK10 derecesini alan ürün, zorlu veya değişken hava koşullarına sahip ortamlarda etkin şekilde çalışabilmekte ve kurcalama ya da fiziksel saldırılara direnebilmektedir.

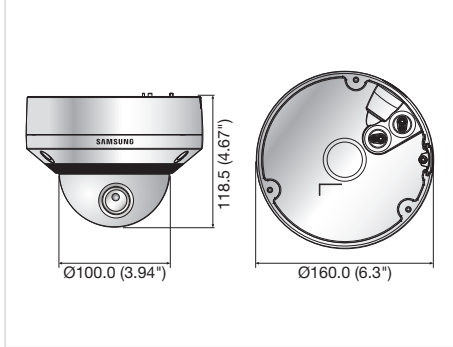


## Teknik Özellikler

SNV-6084N/P	
<b>VIDEO</b>	
Görüntüleme Cihazı	1/2.8" PS Exmor 2.38M CMOS
Toplam Pikseller	1,952(Y) x 1,116(D)
Etkin Pikseller	1,944(Y) x 1,104(D)
Tarama Sistemi	Aşamalı
Min. Aydınlatma	Renk : 0.1Lüks (1/30sn, F1.2, 50IRE), 0.0017Lüks (2sn, F1.2, 50IRE), S/B : 0.01Lüks(1/30sn, F1.2, 50IRE)
S / N Oranı	50dB
Video Çıkışı	CVBS : 1.0 Vp-p / 75Ω kompozit, 704 x 480(N), 704 x 576(P), DIP konektör tipi kurulum için kurulum için
<b>LENS</b>	
Odak Uzunluğu (Yakınlaştırma Oranı)	3 ~ 8.5mm (2.8x) motorize değişken odaklı
Maks Diyafram Açıklığı Oranı	F1.2
Açılabilir Görüntüleme Alanı	Y : 105.5°(Geniş) ~ 37.1°(Tele) / D : 57.5°(Geniş) ~ 21.0°(Tele)
Min. Nesne Mesafesi	0.5m (1.64ft)
Odak Kontrolü	Basit odaklı (motorize Değişken odaklı) / Manuel Ağ üzerinden uzaktan kumanda, Düşme kontrolü (Manuel, Basit odak)
Lens Tipi	DC Otomatik Iris
Montaj Tipi	Karta takılan tip
<b>PAN/TILT/DÖNDÜR</b>	
PAN / TILT / DÖNDÜR ARALIĞI	0° ~ 354° / 0° ~ 67° / 0° ~ 355°
<b>OPERASYONEL</b>	
Kamera Başlığı	Kapalı / Açık (45 karaktere kadar görüntülerin)
Gündüz ve Gece	Otomatik (ICR) / Renkli / S/B / Harici / Takvim
Arka Işık Dengeleme	Off / BLC
Geniş Dinamik Aralık	120dB
Kontrast İyileştirme	SSDR (Samsung Super Dynamic Range) (Kapalı/Açık)
Dijital Gürültü Azaltma	SSNR111 (2D+3D gürültü filtresi) (Kapalı/Açık)
Dijital Image Stabilization	Kapalı/Açık
Bulanıklık Giderme	Kapalı / Otomatik / Manuel
Hareket Algılama	Kapalı/Açık (4ea 4 noktalı poligonal bölgeler)
Gizlilik Maskesi	Kapalı/Açık (4 poligonal noktali 32 bölge)
Kazanç Kontrolü	Kapalı / Düşük / Orta / Yüksek
Beş Denge	ATW / AWC / Manuel / İç mekan / Dış mekan
Elektronik Obtüratör Hızı	Minimum / Maksimum / Kırışma Önleme
Cevirme / Yansıtma	Kapalı/Açık
Akıllı Video Analitiği	Kurcalama, Sanal hat, Giriş/Çıkış, Görünme / Gözden Kaybolma, Ses Algılama, Yüz Algılama
Alarm G/Ç	Giriş 1ea / Çıkış 1ea
Alarm Tetikleyiciler	Hareket algılama, Kurcalama, Ses algılama, Yüz algılama Video analizi, Ağ bağlantısı kesme, Alarm girişi
Alarm Olayları	FTP ve E-posta yoluyla dosya yükleme, E-posta yoluyla bildirim, Olay (Alarm Tetikleyiciler) sırasında yerel depolama (SD/SDHC/SDXC) kaydı, Harici çıkış
<b>AG</b>	
Ethernet	RJ-45 (10/100BASE-T)
<b>VIDEO SIKIŞTIRMA BIÇIMI</b>	H.264 (MPEG-4 parça 10/AVC), MJPEG
<b>ÇÖZÜNÜRLÜK</b>	1920 x 1080, 1280 x 1024, 1280 x 960, 1280 x 720, 1024 x 768, 800 x 600, 800 x 450, 640 x 480, 640 x 360, 320 x 240, 320 x 180
<b>MAKS. KARE HIZI</b>	H.264 : Tüm çözünürlüklerde maks. 60 kare/sn MJPEG : 1920 x 1080, 1280 x 1024, 1280 x 960, 1280 x 720, 1024 x 768 : Maks. 15fps 800 x 600, 800 x 450, 640 x 480, 640 x 360, 320 x 240, 320 x 180 : Maks.30fps
<b>VIDEO KALİTESİ AYARLAMA</b>	H.264 : Sıkıştırma Düzeyi, Hedef bit hızı düzeyi kontrolü, MJPEG: Kalite seviyesi kontrolü
<b>BIT HIZI KONTROL YÖNTEMİ</b>	H.264 : CBR veya VBR, MJPEG : VBR
<b>AKIŞ KAPASİTESİ</b>	Çoklu akış (10 profile kadar)
<b>SES GİRİŞİ</b>	Seçilebilir (Mik girişi / Hat girişi), Maks. çıkış seviyesi: 1 Vrms
<b>Ses Çıkışı</b>	Besleme gerilimi: 2.5V DC (4mA), Giriş empedansı : yaklaşık 2K Ohm
<b>SESLİ İLETİŞİM</b>	Hat çıkışı (3,5 mm stereo mini jak)
<b>IP</b>	G.711 u-law / G.726 seçilebilir, G.726 (ADPCM) 8KHz, G.711 8KHz G.726 : 16Kbps, 24Kbps, 32Kbps, 40Kbps
<b>PROTOKOL</b>	iki yönlü ses IPv4, IPv6
<b>GÜVENLİK</b>	TCP/IP, UDP/IP, RTP(UDP), RTP(TCP), RTCP,RTSP, NTP, HTTP, HTTPS, SSL, DHCP, PPPoE, FTP, SMTP, ICMP, IGMP, SNMPv1/v2c/v3(MIB-2), ARP, DNS, DDNS, QoS, PIM-SM, UPnP, Bonjour
<b>AKIŞ YÖNTEMİ</b>	HTTPS(SSL) oturum açma kimlik doğrulama, Derlenmiş oturum açma kimliği doğrulama
<b>MAKS. KULLANICI ERİŞİMİ</b>	IP adresi filtreleme, Kullanıcı erişim günlüğü, 802.1x kimlik doğrulama
<b>BELLEK YUVASI</b>	Tekli iletim / Çoklu iletim
<b>Uygulama Programlama Arayüzü</b>	Mikro SD/SDHC/SDXC SD/SDHC/SDXC bellek kartında kayıtlı hareketli görüntüler indirilebilir.
<b>WEB SAYFASI DİLİ</b>	ONVIF Profili S & G, HTTP API v2.0, SVN1.2
<b>WEB GÖRÜNTÜLEYİCİ</b>	İngilizce, Fransızca, Almanca, İspanyolca, İtalyanca, Çince, Korece, Rusça, Japonca, İsveççe, Danimarkaca, Portekizce, Türkçe, Çekçe, Romanca, Sırpça, Hollandaca, Hırvatça, Macarca, Yunanca, Norveççe
<b>MERKEZİ YÖNETİM YAZILIMI</b>	Desteklenen İşletim Sistemi : Windows XP / VISTA / 7 / 8, MAC OS X 10.7
<b>ORTAM</b>	Desteklenen Tarayıcı : Microsoft Internet Explorer (Sür. 10, 9, 8, 7), Mozilla Firefox (Sür. 19, 18, 17, 16, 15, 14, 13, 12, 11, 10, 9), Google Chrome (Sür. 25, 24, 23, 22, 21, 20, 19, 18, 17, 16, 15), Apple Safari (Sür. 6.0.2(Yalnızca Mac OS X 10.8, 10.7), 5.1.7) * Yalnızca Mac OS X SmartViewer 4.0
<b>Çalışma Sıcaklığı / Nem</b>	-40°C ~ +55°C (-40°F ~ +131°F) / altı Bağıl Nem
<b>Depolama Sıcaklığı / Nem</b>	*Başlatma işlemi -35°C üstü sıcaklıkta yapılmalıdır. -30°C ~ +60°C (-22°F ~ +140°F) / %90 altı Bağıl Nem
<b>Sızıntı Koruması</b>	IP66 grade
<b>Saldırıya Karşı Direnç</b>	IK10
<b>ELEKTRİK</b>	
<b>Giriş Gerilimi / Akım</b>	12V DC, 24V AC, PoE (IEEE802.3af)
<b>Güç Tüketimi</b>	Maks. 12.95W (PoE - Isıtıcı açık), Maks. 14W (12V DC, 24V AC - Isıtıcı açık)
<b>MEKANİK</b>	
<b>Renk/ Malzeme</b>	Dişi / Alüminyum
<b>Boyutlar (GxY)</b>	Ø160.0 x 118.5mm (Ø6.3" x 4.67")
<b>Ağırlık</b>	985g (2.17 lb)

## Boyutlar

Birim: mm (inç)



## Aksesuarlar (Opsiyonel)



**Eco işareti.** Samsung Techwin'in çevre dostu ürünler geliştirme isteğini temsil etmekte ve ürünün AB RoHS Direktifi gereksinimlerini karşıladığını göstermektedir.

\* Bir SD belleğe kaydedilen veriler, elektrik kesintisi, mekanik şok, bellek kartının çıkarılması veya diğer işlemler sırasında kaybolabilir veya hasar görebilir. Veri kaybı veya hasar aynı zamanda, çalışma koşullarına göre değişiklik gösteren kart kullanım ömrü bittiğinde de meydana gelebilir. (Pasif hasarlar da dahil olmak üzere) hasara karşı herhangi bir güvence verilmez.

Tasarım ve spesifikasyonlar önceden bildirim yapılmadan değiştirilebilir.

DAĞITAN

**SAMSUNG TECHWIN CO., LTD.** 701, Sampyeong-dong, Bundang-gu, Seongnam-si, Gyeonggi-do Korea 463-400  
Tel : +82-70-7147-8741~8749, 8752~8760 Fax : +82-31-8018-3745 www.samsungsecurity.com www.samsungcctv.com

**SAMSUNG TECHWIN AMERICA INC.**  
100 Challenger Rd., Suite 700 Ridgely Park, NJ 07660  
Toll Free : +1-877-213-1222 Direct : +1-201-325-6920  
Fax : +1-201-373-0124

**SAMSUNG TECHWIN EUROPE LTD.**  
2st floor No5, The Height, Brookland, Weybridge, Surrey, U.K.  
KT13 0NY  
Tel : +44-1932-82-6700 Fax : +44 1932 82 6701

**SHANGHAI SAMSUNG TECHWIN CO., LTD.**  
32F, Bk B, International Business Center,  
No. 391 Gulijing Rd., Shanghai, China, 200233  
Tel : +86-21-5427-1155 Fax : +86-21-5423-5122



SAMSUNG TECHWIN