

# FLEXIDOME IP starlight 8000i - 2 MP

www.boschsecurity.com



**BOSCH**

Yaşam için teknoloji



- Project Assistant uygulamasıyla kablosuz veya uzaktan yapılandırma ve devreye alma. Kameraya ya da lense dokunmak zorunda kalmadan gerekli görüş alanına ayarlamak için kamerayı Yatay, Dikey Olarak Hareket Ettirme, Döndürme ve Yaklaşım Uygulama.
- Akıllı video akışı, IDNR ve H.265, bit hızını %80'e kadar azaltır
- Starlight teknolojisi aşırı düşük ışık koşullarında son derece ayrıntılı görüntüler sağlar
- Uyarılar tetiklemek ve verileri en yüksek doğruluk seviyeleriyle hızlıca almak için dahili Intelligent Video Analytics
- Sahnenin hem karanlık hem de parlak alanlarındaki tüm ayrıntıları görmeyi sağlayacak Yüksek Dinamik Aralık

FLEXIDOME IP starlight 8000i kameralar, aşırı düşük ışık koşullarında bile net ve son derece ayrıntılı görüntüler sağlamak için starlight teknolojisi ve 1080p çözünürlüğe sahip Yüksek Dinamik Aralık sunar. Hızlı hareket eden nesnelere, saniyede 60 karelik kare hızları ile kolayca yakalanır. Video güvenlik ve veri yönetiminde mükemmellik sağlar ve standart olarak yerleşik son teknoloji Intelligent Video Analytics'e sahiptir.

Sağlam ve estetik tasarımı, kamerayı her türlü iç veya dış mekan kurulumu için uygun hale getirir. Kameranın uzaktan devreye alma işlevi, kurulum ve devreye almanın oldukça kısa sürede gerçekleştirilebilmesini sağlar. Bosch Project Assistant uygulamasıyla bir bilgisayar veya mobil cihaz kullanarak tek bir tıklamayla kameraya ya da lense dokunmak zorunda kalmadan kamerayı yatay, dikey olarak hareket ettirebilir, döndürme ve yaklaşım (PTRZ) uygulayabilir, ayrıca gerekli görüş alanına yönlendirebilirsiniz.

## İşlevler

### Tam Uzaktan Devreye Alma

Profesyonel bir IP video gözetim kamerası kurulumu hiç bu kadar kolay olmamıştı. Aslında, teknisyen olarak hiçbir zaman eski kamera kurulumu yöntemlerine geri dönmek istemeyeceksiniz. Kurulumu ve faaliyete almayı oldukça kısa sürede gerçekleştirilebilecek bir dereceye kadar basitleştirdik.

FLEXIDOME IP starlight 8000i kameranın uzak devreye alma işlevi ile merdivenleri inip çıkmak zorunda kalmayacaksınız. Bosch Project Assistant uygulamasıyla bir bilgisayar veya mobil cihaz kullanarak tek bir tıklamayla kameraya ya da lense dokunmak zorunda kalmadan kamerayı yatay, dikey olarak hareket ettirebilir, döndürme ve yaklaşım (PTRZ) uygulayabilir, ayrıca gerekli görüş alanına yönlendirebilirsiniz. Tüm kameralar kurulduktan sonra kablosuz veya uzaktan yapılandırma ile faaliyete alma daha sonraki bir aşamada da gerçekleştirilebilir. iOS, Windows or Android için sunulan Bosch Project Assistant

uygulamasını kablosuz olarak kameraya bağlamanız yeterlidir. Ya da kameranın web arayüzünü veya Bosch Configuration Manager'ı kullanarak ağ aracılığıyla kameraya uzaktan bağlanın.

### Hızlı performans

Saniyede 60 kare modu hızlı aksiyon sahnelerinde optimum performans sunarak hiçbir kritik verinin kaybolmamasını sağlar.

### Starlight performansı

En yeni sensör teknolojisi, gelişmiş görüntü işleme ve gürültü bastırma özelliği ile birleştiğinde renklerde olağanüstü hassasiyet elde edilir. Düşük ışık performansı o kadar iyidir ki kamera minimum ortam ışığında bile mükemmel renk performansı sunmaya devam eder.

### Yüksek Dinamik Aralık

Yüksek dinamik aralık modu aynı sahnedeki aydınlık ve karanlıklarda daha fazla ayrıntı yakalayan çoklu pozlama işlemine dayanmaktadır. Sonuç olarak parlak arka ışıklı fondaki yüzler gibi nesne ve özellikleri kolayca ayırt edebilirsiniz. Kameranın gerçek dinamik aralığı, IEC 62676 Bölüm 5'e göre Opto Elektronik Dönüştürme İşlevi (OECF) analizi kullanılarak ölçülmüştür.

### Sahne modları

Dokuz ayarlanabilen mod, çeşitli uygulamalar için en iyi ayarlara sahip olarak sunulur. Tek bir tıklamayla, tamamen optimize edilmiş görüntü ayarları, koşullara uyacak şekilde seçilebilir. Trafik veya perakende ortamları gibi farklı durumlar için farklı sahne modları seçilebilir.

### Akıllı video yayını

Intelligent Dynamic Noise Reduction teknolojisi ve analizi ile birlikte akıllı kodlama özellikleri, bant genişliği tüketiminin son derece düşük seviyelere düşmesini sağlar. Yalnızca sahnedeki analizle birlikte bulunan hareket veya nesnelere gibi ilgili bilgilerin kodlanması gerekir.

Kamera, kısıtlı bant genişlikleriyle canlı görüntüleme, kayıt veya uzaktan izleme için bağımsız, yapılandırılabilir video yayınları sunmasına olanak tanıyan dörtlü video yayını özelliğine sahiptir. Bu akışların her biri, bağımsız olarak yüksek kaliteli video sağlayacak şekilde ayarlanabilir, kusursuz biçimde amaca uygun hale getirilebilir, bununla birlikte bit hızı standart bir kameraya kıyasla %90'a kadar düşürülür.

### Depolama alanı hesaplayıcısı

Bir kamera ayarı için gerekli olan bant genişliği ve depolama kapasitesini hesaplamak için lütfen [www.boschsecurity.com/StorageCalculator](http://www.boschsecurity.com/StorageCalculator) adresindeki Bosch Depolama Alanı Hesaplayıcısı'na bakın

### H.265 yüksek verimliliğe sahip video kodlama

Kamera en verimli ve en güçlü H.264ve H.265/HEVC kodlama platformu üzerine tasarlanmıştır. Kamera, çok düşük ağ yükü ile yüksek kaliteli ve yüksek çözünürlüklü video sağlayabilir. Kodlama verimliliğinin iki katına çıkarılması ile H.265 IP video gözetim sistemleri için tercih edilen yeni sıkıştırma standardıdır.

### Kayıt ve depolama yönetimi

Kayıt yönetimi Bosch Video Recording Manager uygulamasıyla kontrol edilebilir veya kamera, herhangi bir kayıt yazılımı olmaksızın doğrudan yerel depolama ve iSCSI disk hedeflerini kullanabilir. Genel kayıt güvenilirliğini artırmak amacıyla "uçta" kayıt veya Automatic Network Replenishment (ANR) teknolojisi için yerel depolama alanı kullanılabilir. RAM'de alarm öncesi kayıt özelliği, ağdaki bant genişliği tüketimini azaltır ve bellek kartının etkili ömrünü uzatır.

### Gelişmiş uçta kayıt

Gelişmiş uçta kayıt, aşağıdaki işlevlerin birleştirilmesi nedeniyle olası en güvenilir depolama çözümünü sunar:

- Aşağıdakiler gibi ayarlanabilen çift SD kartlar:
  - Yansıtılmış, yedek depolama alanı için
  - Yük devri, genişletilmiş servis aralıkları için
  - Genişletilmiş, maksimum tutma süresi için
- Oldukça uzun kullanım ömrü için endüstriyel SD kart desteği
- Endüstriyel SD kartların durumunu izleme olanağı erken servis göstergeleri sağlar

### Uçta Intelligent Video Analytics

Kamera, Bosch Intelligent Video Analytics uygulamasının en son sürümünü içerir. En zorlu şartlar için özel olarak tasarlanmıştır. Havaalanları, kritik altyapılar ve devlet binalarının çevre koruması, sınır devriyesi, gemi takibi ve trafik izleme (ör. yanlış yön algılama, trafik sayıları, park etmiş araçlar için yol kenarlarını izleme) gibi görev açısından kritik uygulamalarda en yüksek doğruluk seviyelerini sunar.

Intelligent Video Analytics, kar, rüzgar (hareketli ağaçlar), yağmur, dolu ve su yansımaları bulunan zorlayıcı ortamlardan kaynaklanan hatalı tetikleyicilere karşı son derece dayanıklıdır. Uzun mesafeler boyunca otomatik nesne algılama sağlamak için idealdir. Bosch'un video analizinin ayarı da en iyisidir ve bu da teknisyenler için mükemmel bir haberdir. Müşteriniz Intelligent Video Analytics kullanmaya karar verirse, yapılandırma ve kalibrasyon son derece kolaydır. Kameranın yüksekliğini girmeniz yeterlidir. Kalibrasyonun geri kalan kısmı kameranın dahili çayro sensöründen elde edilen bilgilere göre video analizinin kendisi tarafından yapılır.

### DORI kapsama alanı

DORI (Detect, Observe, Recognize, Identify - Algıla, Gözle, Tanı, Tanımla) kameranın kapsama alanı dahilindeki kişileri veya nesnelere tanımlama

yeteneğine ilişkin bir standart sistemidir (EN-62676-4). Bir kamera/lens birleşiminin bu kriterleri karşılayabileceği maksimum mesafe aşağıda gösterilmiştir:

### 3 mm - 9 mm lense veya 10 mm - 23 mm lense sahip 2 MP Kamera

DORI	DORI tanımı	Mesafe 3 mm / 9 mm	Mesafe 10 mm / 23 mm	Yatay genişlik
Algılama	25 piksel/m 8 piksel/ft	24 m/ 115 m 74 ft/ 359 ft	134 m/ 304 m 419 ft/ 950 ft	77 m 240 ft
Gözleme	63 piksel/m 19 piksel/ft	9 m/46 m 31 ft/ 151 ft	53 m/ 121 m 176 ft/ 400 ft	31 m 101 ft
Tanıma	125 piksel/m 38 piksel/ft	5 m/23 m 16 ft/76 ft	27 m/ 61 m 88 ft/ 200 ft	15 m 51 ft
Tanımlama	250 piksel/m 76 piksel/ft	2 m/12 m 8 ft/38 ft	13 m/ 30 m 44 ft/ 100 ft	8 m 25 ft

### Veri güvenliği

Özel önlemler, cihaz erişimi ve veri aktarımının en yüksek güvenlik düzeyinde yapılmasını sağlar. İlk kurulumda, kameraya yalnızca güvenli kanallar üzerinden erişilebilir ve kamera bir şifre ister. Web arayıcısı ve görüntüleme istemcisi erişimi, 256 bit anahtarlarla AES şifreleme dahil güncellenen şifre paketleri içeren en son teknolojili TLS 1.2 protokolünü destekleyen HTTPS veya diğer protokoller ile korunabilir. Kameraya hiçbir yazılım kurulamaz ve yalnızca doğrulanmış cihaz yazılımları yüklenebilir. Güvenlik önerileri içeren üç seviyeli parola koruması kullanıcıların cihaz erişimini özelleştirmesine olanak sağlar.

Ağ ve cihaz erişimi EAP/TLS'ye sahip 802.1x ağ kimlik denetimi kullanılarak korunabilir. Saldırıya karşı üstün koruma Yerleşik Oturma Açma Güvenlik Duvarı, yerleşik Güvenilir Platform Modülü (TPM) ve Genel Anahtar Altyapısı (PKI) desteği ile garanti edilir.

Gelişmiş sertifika yönetimi şunları sunar:

- Gerekliğinde otomatik olarak oluşturulan kendi kendine imzalanan benzersiz sertifikalar
- Kimlik denetimi için istemci ve sunucu sertifikaları
- Gerçeklik kanıtı için istemci sertifikaları
- Şifrelenmiş özel anahtarlı sertifikalar

### Sistem entegrasyonu ve ONVIF uyumluluğu

Kamera ONVIF Profile S, ONVIF Profile G ve ONVIF Profile T özelliklerine uygundur. Kamera H.265 yapılandırması için ONVIF Profile T'nin parçası olan Media Service 2'yi destekler. Bu standartlara

uyumluluk, üreticiden bağımsız olarak ağ video ürünlerinin birlikte uyumlu bir biçimde çalışmasını güvence altına alır.

Sistem entegratörleri, kamerayı büyük projelere entegre etmek için kameranın dahili özelliklerine kolayca erişebilir. Daha fazla bilgi için Integration Partner Program (IPP) web sitesini ([ipp.boschsecurity.com](http://ipp.boschsecurity.com)) ziyaret edin.

### Evrensel aksesuarlar

Farklı platformlarda tutarlı bir tasarıma ve geniş bir kurulum olanakları aralığına olanak veren eksiksiz bir evrensel aksesuar yelpazesi mevcuttur.

Kameraya sorunsuz biçimde uyan ve farklı kurulum seçeneklerini önceki nesiller arasında genişleten birkaç özel aksesuar da bulunmaktadır.

Mevcut seçenekler şunlardır: Boyanabilir bir kapak, kamera üzerinde yer alan bir hava şartlarına karşı koruyucu, saydam veya siyah saydam yedek dome camı, asma tavan montaj kitleri, güç ve fiber optik seçeneklerine sahip bir gözetim kabini ve farklı montaj seçenekleri.

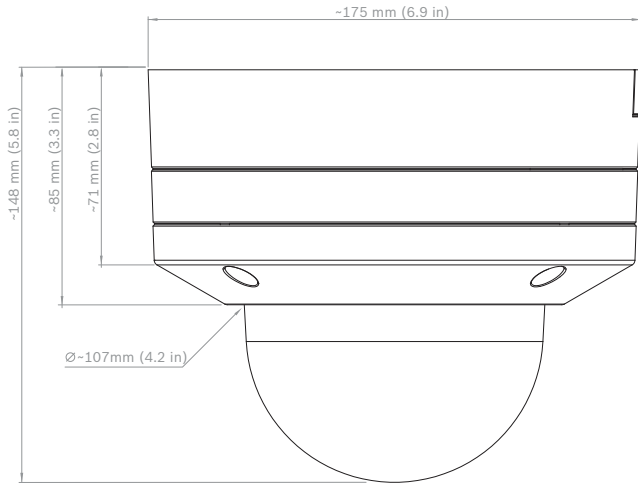
### Sertifikalar ve onaylar

Standartlar	Tip
Emisyon	ETSI EN 301 489-1 EN 50121-4 47CFR15, sınıf B (STP) ve 47CFR15, sınıf A (UTP) AS/NZS CISPR 32
Bağıışıklık	EN 50130-4 EN 50121-4
Çevresel Özellikler	EN 50130-5 (Sınıf IV); EN 60068-2-1, EN 60068-2-2, EN 60068-2-6, EN 60068-2-18, EN 60068-2-27, EN 60068-2-30, EN 60068-2-52, EN 60068-2-75, EN 60068-2-78 NDA-8000-PLen ile birlikte UL 2043 NEMA TS-2 bölüm 2.1
Güvenlik	EN 62368-1 EN 60950-22 UL 62368-1 UL 60950-22 CAN/CSA-C22.2 No. 62368-1 CAN/CSA-C22.2 No. 60950-22-07
Görüntü performansı	IEC 62676-5
HD	SMPTE 296M-2001 (Çözünürlük: 1280x720) SMPTE 274M-2008 (Çözünürlük: 1920x1080)
Renk gösterimi	ITU-R BT.709-6
ONVIF uyumluluğu	EN 50132-5-2 EN 62676-2
Darbelere karşı koruma	EN 62262 (IK10+)

Standartlar	Tip
Su/tozdan korunma	EN 60529 (IP66) UL50E (Tip 4X)
Çevresel Özellikler	EN 50581 (RoHS)
İşaretler	CE, cULus, WEEE, RCM, EAC ve Çin RoHS'si
Bölge	Yasal uyumluluk/kalite işaretleri
Avrupa	CE EU Declaration of Conformity

### Kurulum/yapılandırma notları

#### Boyutlar



### Teknik özellikler

#### Güç

Giriş gerilimi	PoE IEEE 802.3af / 802.3at Tip 1, Sınıf 3 24 VAC $\pm$ 10 12-26 VDC $\pm$ 10 PoE ve yedek güç, yedekli çalışma için eş zamanlı olarak bağlanabilir
Güç Tüketimi (tipik/maksimum)	PoE: 7 W / 13 W 24 VAC: 7,1 W - 12 VA / 13 W - 25 VA 12-26 VDC: 7,5 W / 16 W

#### Sensör

Sensör tipi	1/2,8 inç CMOS
Etkin pikseller	1920 (Y) x 1080 (D); 2.1MP (yaklaşık)

#### Starlight hassasiyeti (3-9 mm lens)

IEC 62676 Bölüm 5'e (1/25, F1.2) göre ölçülmüştür

Renkli	0,007 lüks
Siyah-beyaz	0,0011 lüks

#### Starlight hassasiyeti (10-23 mm lens)

IEC 62676 Bölüm 5'e (1/25, F1.6) göre ölçülmüştür

Renkli	0,013 lüks
Siyah-beyaz	0,0031 lüks

#### Dinamik aralık

Yüksek Dinamik Aralık	134 dB WDR
IEC 62676 Bölüm 5'e göre ölçülmüştür	110 dB WDR (3-9 mm lens) 108 dB WDR (10-23 mm lens)

#### Optik (3-9 mm lens)

Lens	3-9 mm P iris lens (kızılötesi düzeltmeli) F durağı 1,2 - 2,3
Ayar	Motorlu yaklaşım/odaklama
İris kontrolü	P iris kontrolü
Görüntüleme açısı	Geniş Açı: 117° x 59° (Y x D) Tele: 37° x 21° (Y x D)

#### Optik (10-23 mm lens)

Lens	10-23 mm P iris lens (kızılötesi düzeltmeli) F durağı 1,6 - 2,6
Ayar	Motorlu yaklaşım/odaklama
İris kontrolü	P iris kontrolü
Görüntüleme açısı	Geniş Açı: 32° x 18° (Y x D) Tele: 14,4° x 8,1° (Y x D)

#### Video akışı

Video sıkıştırma	H.265; H.264; M- JPEG
Sensör modları	25 fps, HDR, 1920 x 1080 (2 MP) 30 fps, HDR, 1920 x 1080 (2 MP) 50 fps, 1920 x 1080 (2 MP) 60 fps, 1920 x 1080 (2 MP)
Video akışı	Ayarlanabilen birden fazla H.264, H.265 ve M-JPEG video akışı, ayarlanabilen kare hızı ve bant genişliği. Önemli Bölgeler (ROI) Bosch Intelligent Streaming
Kamera gecikme süresi	67 msn. (2 MP, 60 fps)
GOP yapısı	IP, IBP, IBBP
Kare hızı	1-60 fps
Sinyal-Parazit Oranı (SNR)	>55 dB

**Video çözünürlüğü (Y x D)**

1080p HD 1920 x 1080

Dik döndürülmüş görüntü modu 1080p HD 1080 x 1920

1,3 MP (5:4) 1280 x 1024

720p HD 1280 x 720

Dik döndürülmüş görüntü modu 720p 720 x 1280

480p SD 854 x 480

SD 4:3 (kırpılmış) 704 x 480

**Kamera kurulumu**

Ayna görüntüsü Açık / Kapalı

Döndür 0° / 90° dik / 180° / 270° dik

Kamera LED'i Etkinleştirme/devre dışı bırakma

Konumlandırma Koordinatlar / Montaj yüksekliği

Kamera görüşü sihirbazı Motorlu yatay, dikey hareket, döndürme, yaklaşım, otomatik odaklama

Kablosuz faaliyete alma IEEE 802.11b/g/n

**Video işlevleri - renk**

Ayarlanabilir resim değerleri Kontrast, Doygunluk, Parlaklık

Beyaz Dengesi 2500 ila 10000K, 4 otomatik mod (Temel, Standart, Sodyum lamba, Dominant renk), Manual mod ve Tutma modu

**Video işlevleri - ALC**

ALC seviyesi Ayarlanabilir

Doygunluk Tepeden ortalamaya doğru ayarlanabilir

Obtüratör Otomatik Elektronik Obtüratör (AES); Sabit obtüratör (1/25[30] ila 1/15000) seçilebilir; Varsayılan obtüratör

Gündüz/Gece Otomatik (ayarlanabilen geçiş zamanları), Renkli, Siyah Beyaz

**Video işlevleri - genişlet**

Netlik Netliği iyileştirme seviyesi seçilebilir

Arka ışık dengelemesi Açık/kapalı

Kontrast iyileştirme Açık/kapalı

**Video işlevleri - genişlet**

Parazit azaltma Ayrı zamansal ve bölgesel ayarlara sahip Intelligent Dynamic Noise Reduction

Intelligent defog Intelligent Defog sisli ve puslu sahnelerde (değiştirilebilir) en iyi görüntü için parametreleri otomatik olarak ayarlar

**Video içeriği analizi**

Analiz tipi Intelligent Video Analytics

Yapılandırmalar Arka planda VCA / Profil1/2 / Takvime bağlı / Olayla tetiklenen

Alarm kuralları (birleştirilebilir) Her türlü nesne, Alanda nesne, Çizgi geçme, Alana girme / alandan ayrılma, Gezinme, Güzergah takibi, Başboş /kaldırılmış nesne, Sayım, İşgal, Kalabalık yoğunluğu tahmini, Koşul değişikliği, Benzerlik araması, Akış / sayaç akışı

Nesne filtreleri Süre, Boyut, En-boy oranı, Hız, Yön, Renk, Nesne sınıfları (4)

İzleme modları Standart (2B) izleme, 3B izleme, 3B kişi izleme, Gemi izleme, Müze modu

Kalibrasyon / Coğrafi konum Otomatik, cayro sensörü, odak uzaklığı ve kamera yüksekliğine bağlı

Dış müdahale algılama Maskelenebilir

**Ek işlevler**

Sahne modları Programlayıcı ile 10 varsayılan mod: İç Mekan, Dış Mekan, Trafik, Gece İçin Optimize Edilmiş, Akıllı AE , Canlı, Düşük bit hızı, Spor ve Oyun, Perakende, Araç Plakası Tanıma (LPR)

Gizlilik Maskelemesi Tamamen programlanabilen sekiz bağımsız bölge

Yüz algılama Görüntü gönderme

Görüntü damgası Ad; Logo; Saat; Alarm mesajı

Piksel sayacı Seçilebilir alan

**Yerel veri depolama**

Dahili RAM 5 sn. alarm öncesi kayıt

Bellek kartı yuvaları Çift SDXC / SDHC / SD kart yuvaları.

Çift SD kart yuvası yapılandırmaları

- Ayna (yedek veri depolama alanı)
- Failover (daha uzun servis aralığı)
- Genişletme (maksimum tutma süresi)
- Automatic Network Replenishment

Endüstriyel SD kartlar Erken servis göstergesi sağlayan oldukça uzun kullanım ömrü ve durum izleme desteği. Önerilir: Sony Endüstriyel SD kartlar

Giriş/çıkış	
Güç çıkışı	+12 VDC, maks. 50 mA
Ses sinyali girişi	10 kOhm tipik; 1 Vrms maks.
Ses sinyali çıkışı	1 Vrms; 1,5 kOhm tipik
Alarm girişi	2 giriş, etkinleştirme gerilimi: +3,3 VDC - +40 VDC
Alarm çıkışı	1 çıkış, maksimum: 30 VAC veya +40 VDC, 0,5 A sürekli, 10 VA
Ethernet	RJ45
Aşırı gerilim koruması	Ethernet: 1 kV, 2 kA toprağa (8/20 µs darbe)
Fiber optik kısımlar (ayrıca satılır)	Bir Gözetim Kabininin içine (NDA-U-PA0, NDA-U-PA1 veya NDA-U-PA2) kurulan Fiber Optik Ethernet Medya Dönüştürücüsü seti (VG4-SFPSCKT) monte edilen kamera için fiber optik arayüzü sağlar.

Ses akışı	
Standart	G.711, 8 kHz örnekleme hızı L16, 16 kHz örnekleme hızı AAC-LC, 48 kHz örnekleme hızında 48 kbps AAC-LC, 80 kHz örnekleme hızında 80 kbps
Sinyal-Parazit Oranı	>50 dB
Ses Akışı	Tam çift yönlü/yarı çift yönlü

Ağ	
Protokoller	IPv4, IPv6, UDP, TCP, HTTP, HTTPS, RTP/RTCP, IGMP V2/V3, ICMP, ICMPv6, RTSP, FTP, ARP, DHCP, APIPA (Auto-IP, link local address), NTP (SNTP), SNMP (V1, V3, MIB-II), 802.1x, DNS, DNSv6, DDNS (DynDNS.org, selfHOST.de, no-ip.com), SMTP, iSCSI, UPnP (SSDP), DiffServ (QoS), LLDP, SOAP, Dropbox™, CHAP, digest authentication
Ethernet	10/100 Base-T, otomatik algılamalı, yarı/tam çift yönlü
Bağlantı	Otomatik MDIX
Birlikte çalışabilirlik	ONVIF Profile S; ONVIF Profile G; ONVIF Profile T GB/T 28181

Veri güvenliği	
Şifreleme Yardımcı İşlemcisi (TPM)	RSA 2048 bit, AES/CBC 256 bit
FIPS	FIPS 140-2 Seviye 3 ile uyumlu
PKI	X.509 sertifikaları
Şifreleme	Desteklenen VMS ile tam uçtan uca şifreleme Ağ: TLS1.0/1.2, AES128, AES256

Veri güvenliği	
	Yerel veri depolama: XTS-AES
Video kimlik denetimi	sağlama toplamı, MD5, SHA-1, SHA-256

Mekanik Özellikler	
Boyutlar (D x Y)	175 x 145 mm (6,9 x 5,7 inç)
Ağırlık	2,2 kg (4,85 lbs)
Montaj	Yüze montaj
Renkli	Beyaz (RAL9003)
Motorlu PTR aralığı	Yatay hareket: 0° - +361° Dikey hareket: -3,5° - +89° (NDE-8502-R), -3,5° - +90° (NDE-8502-RT) Döndürme: -95° - +95°
Dome camı	Polikarbon, şeffaf, UV önleyici çizilmez özellikli kaplamalı
Muhafaza	Nem alıcı membranlara ve su geçirmez bağlantı alanına sahip alüminyum

Çevresel Özellikler	
Çalışma sıcaklığı	-50 °C - + 60 °C (-58 °F - + 140 °F), sürekli çalışma için; NEMA TS 2-2003 (R2008) 34°C - +74°C (-30°F - +165°F), test profili 2.1 kullanarak 2.1.5.1 için
Depolama sıcaklığı	-30°C - +70°C (-22°F - +158°F)
Çalışma nem oranı	%5 - %93 yoğunlaşmaz bağlı nem %5-%100, yoğunlaşmalı bağlı nem
Depolama sırasında nem oranı	%98'e kadar bağlı nem
Darbelere karşı dayanıklı muhafaza ve dome	IK10+ (50 jul)
Su/tozdan korunma	IP 66 ve NEMA Tip 4X

### Sipariş bilgileri

**NDE-8502-R Sabit dome 2MP HDR 3-9mm PTRZ IP66**  
Sabit dome 2MP PTRZ H.265 IVA IP66  
Sipariş numarası **NDE-8502-R**

**NDE-8502-RT Sabit dome 2MP HDR 10-23mm PTRZ IP66**  
Sabit dome 2 MP tele PTRZ H.265 IVA ip66  
Sipariş numarası **NDE-8502-RT**

**Aksesuarlar****NDA-U-CMT Köşeye montaj adaptörü**

Evrensel köşeye montaj düzeneği, beyaz  
Sipariş numarası **NDA-U-CMT**

**NDA-U-PA0 Video gözetim kabini 24VAC**

Gözetim kabini, 24 VAC giriş, 24 VAC çıkış, IP66  
Sipariş numarası **NDA-U-PA0**

**NDA-U-PA1 Video gözetim kabini 120VAC**

Gözetim kabini, 100 - 120 VAC 50/60 Hz giriş, 24 VAC çıkış, IP66  
Sipariş numarası **NDA-U-PA1**

**NDA-U-PA2 Video gözetim kabini 230VAC**

Gözetim kabini, 230 VAC giriş, 24 VAC çıkış, IP66  
Sipariş numarası **NDA-U-PA2**

**NDA-U-PMAL Direğe montaj adaptörü büyük**

Evrensel direğe montaj adaptörü, beyaz; büyük  
Sipariş numarası **NDA-U-PMAL**

**NDA-U-PMAS Direğe montaj adaptörü küçük**

Direğe montaj adaptörü küçük  
Evrensel direk adaptörü, beyaz; küçük.  
Sipariş numarası **NDA-U-PMAS**

**NDA-U-PMT Askılı boruya montaj, 12" (31cm)**

Yarı küresel kameralar için evrensel boruya montaj düzeneği, 31 cm, beyaz  
Sipariş numarası **NDA-U-PMT**

**NDA-U-PMTE Askılı boru uzatması, 20" (50cm)**

Evrensel boruya montaj düzeneği uzatması, 50 cm, beyaz  
Sipariş numarası **NDA-U-PMTE**

**NDA-U-PSMB Askılı duvara/tavana monte SMB**

Duvara montaj veya boruya montaj düzeneği için yüzeye montaj kutusu (SMB).  
Sipariş numarası **NDA-U-PSMB**

**NDA-U-RMT Askılı çatı korkuluğuna montaj**

Yarı küresel kameralar için evrensel çatıya montaj düzeneği, beyaz  
Sipariş numarası **NDA-U-RMT**

**NDA-U-WMP Duvara montaj plakası**

Evrensel duvara montaj, köşeye montaj ve direğe montaj düzeneği için arka plaka, beyaz, IP66  
Sipariş numarası **NDA-U-WMP**

**NDA-U-WMT Askılı duvara montaj**

Dome kameralar için evrensel duvara montaj düzeneği, beyaz  
Sipariş numarası **NDA-U-WMT**

**NDA-8000-PIP Askılı arayüz plakası, iç mekan**

FLEXIDOME IP 8000i ve FLEXIDOME IP panoramic 6000/7000 dış mekan kameraları için askılı arayüz plakası.  
Sipariş numarası **NDA-8000-PIP**

**NDA-8000-PIPW Askılı arayüz plakası, dış mekan**

FLEXIDOME IP 8000i ve FLEXIDOME IP panoramic 6000/7000 dış mekan kameraları için hava şartlarına karşı koruyucu bulunan askılı arayüz plakası.  
Sipariş numarası **NDA-8000-PIPW**

**NDA-8000-CBL Saydam yedek dome camı**

Şeffaf yedek dome camı.  
Sipariş numarası **NDA-8000-CBL**

**NDA-8000-IC Tavan içi montaj seti**

FLEXIDOME IP 8000i için asma tavana montaj seti.  
Sipariş numarası **NDA-8000-IC**

**NDA-8000-PC Boyanabilir kapak, 4ad.**

FLEXIDOME IP 8000i için boyanabilir kapak (4 parça).  
Sipariş numarası **NDA-8000-PC**

**NDA-8000-PLEN Plenum sınıfı tavan içi montaj seti**

FLEXIDOME IP 8000i için plenum sınıfı asma tavana montaj seti.  
Sipariş numarası **NDA-8000-PLEN**

**NDA-8000-SP Asma tavana montaj destek seti**

FLEXIDOME IP 8000i için asma tavana montaj seti yumuşak tavan desteği.  
Sipariş numarası **NDA-8000-SP**

**NDA-8000-TBL Siyah Saydam Dome Camı**

FLEXIDOME IP 8000i için siyah saydam dome camı.  
Sipariş numarası **NDA-8000-TBL**

**NDA-8000-WP Kamera üzeri hava koş. karşı koruyucu**

FLEXIDOME IP 8000i için kamera üzeri hava şartlarına karşı koruma.  
Sipariş numarası **NDA-8000-WP**

**VG4-SFPSCKT ETHERNET-SFP ARAYÜZ SETİ**

MIC analog kameralara yönelik MIC-IP-PSU ve AUTODOME kameralar için Ethernet ortam dönüştürücüsü video verici/veri alıcı fiber optik seti.  
Sipariş numarası **VG4-SFPSCKT**

**SFP-2 Fiber modülü, çok modlu, 1310nm, 2LC**

SFP Fiber Optik Modülü, 2 km (1,2 mil), 2 LC konnektörü.  
Çok modlu  
1310 nm  
Sipariş numarası **SFP-2**

**SFP-3 Fiber modülü, tek modlu, 1310nm, 2LC**

SFP Fiber Optik Modülü, 20 km (12,4 mil), 2 LC konnektörü.  
Tek modlu  
1310 nm  
Sipariş numarası **SFP-3**

**SFP-25 Fiber modülü, 1310/1550nm, 1SC**

SFP Fiber Optik Modülü, 2 km (1,2 mil), 1 SC konnektörü  
Çok modlu  
1310/1550 nm  
Sipariş numarası **SFP-25**

**SFP-26 Fiber modülü, 1550/1310nm, 1SC**

SFP Fiber Optik Modülü, 2 km (1,2 mil), 1 SC  
konnektörü  
Çok modlu  
1550/1310 nm  
Sipariş numarası **SFP-26**

**NDA-U-PMTG Askılı boruya mon. düzeneği, alet kutu-  
su**

Evrensel boruya montaj düzeneği, yalnızca sabit dome  
kameralar alet kutusu kurulumuyla uyumlu, beyaz  
Sipariş numarası **NDA-U-PMTG**

**NDA-U-WMTG Askılı duvara mon. düzeneği, alet kutu-  
su**

Evrensel duvara montaj düzeneği, yalnızca sabit dome  
kameralar alet kutusu kurulumuyla uyumlu, beyaz  
Evrensel boruya montaj düzeneği uzatması, 50 cm,  
beyaz  
Sipariş numarası **NDA-U-WMTG**

**Temsilci:**

**Europe, Middle East, Africa:**  
Bosch Security Systems B.V.  
P.O. Box 80002  
5600 JB Eindhoven, The Netherlands  
Phone: + 31 40 2577 284  
emea.securitysystems@bosch.com  
emea.boschsecurity.com

**Germany:**  
Bosch Sicherheitssysteme GmbH  
Robert-Bosch-Ring 5  
85630 Grasbrunn  
Germany  
www.boschsecurity.com