

## DH-TPC-SD8620-35

### Termal Network Hybrid Dome Kamera

#### Genel Özellikler



- 640×512 VOx soğutmasız termal sensör teknolojisi
- Athermalized Lens(termal), Focus-free
- 1/1.9" 2Megapiksel progresif tarama Sony CMOS
- Güçlü 30x optik zoom
- Yangın algılama ve alarm mevcut
- Maks. 240 ° / s pan hızı, 360 ° endless Pan döndürme
- En fazla 300 önayar, 5 otomatik tarama, 8 tur, 5 pattern
- 7/2 alarm girişi / çıkışı
- Mikro SD bellek, IP66



#### Teknik Özellikler

Dahua DH-TPC-SD8620-35 Teknik Özellikleri	
<b>Termal Kamera</b>	
Görüntü Sensörü	Soğutulmamış VOx Mikrobolometre
Efektif Piksel	640 (H) X512 (V)
Piksel Boyutu	17um
Termal Hassasiyeti (NETD)	<40mK@f/1.0
Spektral Aralık	7a- 14um
Görüntü Ayarı	Parlaklık / Netlik / ROI / AGC / FFC / 3D DNR
Renk Paletleri	14 (Whitehot / Blackhot / Ironrow / Icefire / Füzyon / Gökkuşağı / Globow / Iconbow1 / Iconbow2 .etc)
<b>Termal Lens</b>	
Lens Tipi	Sabit
Netlik Ayarı	Athermalized, Focus-free
Odak Uzaklığı	35mm
Görüş Açısı	H: 18 °, V: 14 °
Etkili Mesafe İnsan (1.8m * 0.5m)	D: 1300m R: 320m l: 160m

## DH-TPC-SD8620-35

### Termal Network Hybrid Dome Kamera

Etkili Mesafe Araç (2.3m * 2.3m)	D: 4000m R: 1000m I: 500m
<b>Kamera Görüntüsü</b>	
Görüntü Sensörü	1/1.9" Sony CMOS
Efektif Piksel	1944(H)x1092(V)
Elektronik Shutter Hızı	1/1 ~ 1 / 30,000s
Min. Aydınlatma	0.001Lux@F1.5 (Renk), 0.0001Lux@F1.5 (S / B)
S / N Oranı	55 dB'den fazla
IR Mesafesi	150m (492ft)
IR Açık / Kapalı Kontrol	Otomatik / Manuel
IR LED	4
<b>Lens</b>	
Odak Uzaklığı	6mm ~ 180mm
Maks. Açıklık	F1.5 ~ F4.3
Görüş Açısı	H: 59 ° ~ 2.4 °
Optik Zoom	30x
Netlik Ayarı	Otomatik / Manuel
Yakın Odak Mesafesi	100mm ~ 1000mm (0.33ft ~ 3.28ft)
<b>PTZ</b>	
Pan / Tilt Aralığı	Pan: 0° ~ 360° endless;Tilt: -20° ~ 90°
Manuel Kontrol Hızı	Pan: 0.1° ~200° /s; Tilt: 0.1° ~120° /s
Ayarlanabilir Hız	Pan: 0.1° ~240° /s ;Tilt: 0.1° ~200° /s
Preset	300
PTZ Modu	5 Otomatik Tarama, 8 Tur, 5 Pattern, Otomatik Pan
Hız Ayarı	İnsan odaklı odak uzaklığı / hız adaptasyonu
Eylem Durumu	Güç Kesintisinden Sonra Önceki PTZ ve Lens Durumuna Otomatik Geri Yükleme
PTZ Boşta İken	Belirli bir süre içerisinde herhangi bir komut verilmediği takdirde Preset / Tarama / Tur / Pattern'i aktif etme
Protokol	DH-SD, Pelco-P / D (Otomatik tanıma)
<b>Video</b>	

## DH-TPC-SD8620-35

### Termal Network Hybrid Dome Kamera

Sıkıştırma	H.264 / MJPEG
Frame Oranı	Ana Aktarım: Termal: 1280×1024 (varsayılan) / 720P @ 1 ~ 25 / 30fps Görünür: 1080P (varsayılan) / 720P @ 1 ~ 25 / 30fps
	Alt Akış: Termal: 640×512 (varsayılan) / 320×256 @ 1 ~ 25 / 30fps Görünür: CIF (varsayılan) / D1 @ 1 ~ 25 / 30fps
Bit Hızı Kontrolü	CBR / VBR
Bit Hızı	H.264: 640 ~ 8192Kbps
Gündüz /Gece	Otomatik (ICR) / Renkli / S / B
BLC Modu	BLC / HLC / WDR
Beyaz Dengesi	Otomatik / ATW / Kapalı / Açık / Manuel
Parazit Azaltma	3D DNR
Hareket Algılama	Kapalı / Açık (4 bölge, Dikdörtgen)
ROI	Kapalı / Açık (4 bölge)
Elektronik Görüntü Sabitleyici (EIS)	-
Ultra Defog (Anti Sis)	Kapalı / Açık
Dijital Zoom	24x
Flip	180 °
Mirror	Kapalı / Açık
Özel Alan Maskeleymesi	Kapalı / Açık (4 alan, Dikdörtgen)
<b>Ses</b>	
Sıkıştırma	G.711A / G.711Mu / AAC
<b>Akıllı Fonksiyonlar</b>	
IVS	Tripwire, Saldırı, Nesne Terk / Kayıp
Akıllı Fonksiyonlar	Yangın algılama ve alarm, Otomatik Takip
İzleme Tetikleme Modu	Manuel / Otomatik (alarm tetikte)

## DH-TPC-SD8620-35

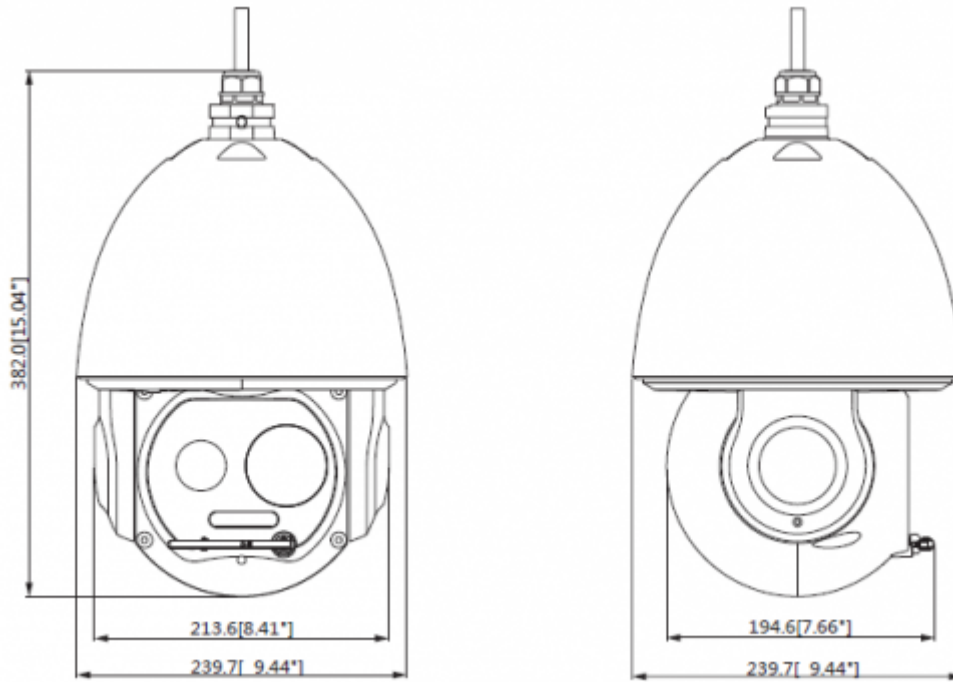
### Termal Network Hybrid Dome Kamera

İzleme Tetik Etkinliđi	Hedefleme, Zoom, İzleme, Kayıt, Anlık Görüntü, Alarm vb.
<b>Network</b>	
Ethernet	RJ-45 (10 / 100Base-T)
Protokol	IPv4 / IPv6, HTTP, HTTPS, SSL, TCP / IP, UDP, UPnP, ICMP, IGMP, SNMP, RTSP, RTP, SMTP, NTP, DHCP, DNS, PPPOE, DDNS, FTP, IP Filtresi, QoS, Bonjour, 802.1 x
ONVIF	ONVIF Profili S & G, PSIA, CGI
Akış Yöntemi	Tek Noktaya Yayın / Çok Noktaya Yayın
Maks. Kullanıcı Erişimi	10 Kullanıcılar / 20 Kullanıcı
Direkt Depolama	Mikro SD (128 GB) Bellek durum göstergesi (Normal / Hata / Aktif / Biçimlendirme / Kilitleme), NAS (Ağa Bağlı Depolama), anlık kayıt için Yerel PC
Yazılım Yönetimi	Akıllı PSS, DSS
Akıllı Telefon	Android, ios
<b>Sertifikalar</b>	
Sertifikalar	CE (EN 60950: 2000) FCC (FCC Bölüm 15 Alt BölümB)
<b>Arayüz</b>	
Video Arayüzü	1.0Vp-p / 75Ω, PAL / NTSC (HDCVI Opsiyonel)
Ses Arayüzü	Giriş / Çıkış 1 Giriş / 1 Çıkış
RS485	Mevcut
Alarm	7/2 Giriş / Çıkış
<b>Güç</b>	
Güç Kaynađı	24V AC ±% 15
Güç Tüketimi	Maks. 38W (24V AC, Isıtıcı)
<b>Çevre Koşulları</b>	
Çalışma Koşulları	-40 ° C ~ + 70 ° C (-40 ° F ~ + 158 ° F) /% 95'den az RH * Başlangıç -40 ° C'nin üstünde (-40 ° F) yapılmalıdır.
Dayanıklılık Koşulları	-40 ° C ~ + 70 ° C ( -40 ° F ~ + 158 ° F ) /% 95'den az RH
Koruma Setifikası	IP66

## DH-TPC-SD8620-35


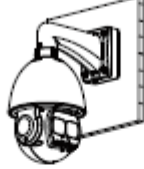
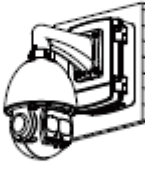

### Termal Network Hybrid Dome Kamera

Kasa	
Kasa	Metal
Boyutlar	Φ240mm x 382mm
Net Ağırlık	6.8Kg



# DH-TPC-SD8620-35

## Termal Network Hybrid Dome Kamera

<b>Ceiling Mount</b> PFA111 + PFB300C	<b>Junction Mount</b> PFA111 + PFB303W + PFA120
	
<b>Power Box Mount</b> PFA111 + PFB303W + PFA140	<b>Pole Mount</b> PFA111 + PFB303W + PFA150
	
<b>Corner Mount</b> PFA111 + PFB303W + PFA151	<b>Parapet Mount</b> PFA111+ PFB303S
