

HAC-LC1200SLP-W-0280B

2MP HDCVI Gateway Kamera

Genel Özellikler



- Maks. 30fps@1080P
- 2.8 mm sabit lens (3.6 mm, 6 mm opsiyonel)
- Maks. IR uzunluğu 30m, Akıllı IR
- Uluslararası frekansları destekler: 433/868 / 915Mhz
- Dahili Airfly alıcı-verici, 32 adede kadar kablosuz erişim bağlantısı
- 100 metreye kadar (açık alan / parazit yok) kablosuz alarm iletim mesafesi
- IP67, DC12V



Teknik Özellikler

Model	Dahua HAC-LC1200SL-W-0280B Teknik Özellikleri
Kamera	
Görüntü Sensörü	1/2.7" CMOS
Efektif Piksel	1920(H)×1080(V), 2MP
Tarama Sistemi	Progresif
Elektronik Shutter Hızı	PAL: 1/25~1/100000s NTSC: 1/30~1/100000s
Min. Aydınlatma	0.02Lux / F2.0, 30IRE, 0Lux IR
S / N Oranı	65dB'den fazla
IR Mesafesi	30 metreye kadar (98 feet)
IR Açık / Kapalı Kontrol	Otomatik / Manuel
IR LED	18
Lens	
Lens Tipi	Sabit lens / sabit iris
Montaj Tipi	Board-in
Odak Uzaklığı	2.8mm (3.6 mm, 6 mm opsiyonel)
Maks. Diyafram	F2.0

HAC-LC1200SLP-W-0280B

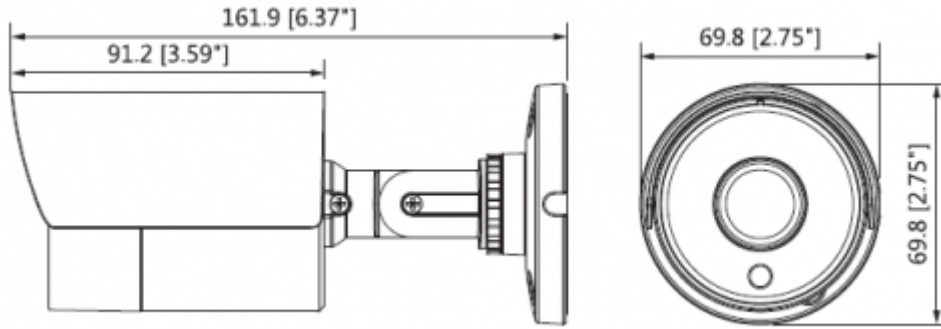
2MP HDCVI Gateway Kamera

Görüş Açısı	H: 89.9 ° (112 ° / 54.7 °)
Odak Kontrolü	-
Odak Mesafesini Kapatma	800mm (600 mm / 1800 mm) 31,5 " (23,6 " / 70,9 ")
PTZ	
Pan / Tilt Aralığı	Pan:0° ~360° ;Tilt:0° ~90° ;Döndürme:0° ~360°
Video	
Çözünürlük	1080P (1920 × 1080)
Frame Oranı	25/30fps@1080P, 25/30/50/60fps@720P
Video Çıkışı	1 kanal BNC yüksek tanımlı video çıkışı / CVBS video çıkışı (Değiştirilebilir)
Gündüz / Gece	Otomatik (ICR) / Manuel
OSD Menü	Çoklu dil
BLC Modu	BLC / HLC / WDR
WDR	DWDR
Kazanç Kontrolü	AGC
Parazit Azaltma	2D
Beyaz Dengesi	Otomatik / manuel
Akıllı IR	Otomatik / manuel
Nesnelerin Özellikleri	
Kablosuz Frekans	433/868 / 915MHz
Kablosuz Protokol	Airfly
Cihaz Bağlantısı	32 adete kadar kablosuz cihaz bağlantısı
Kablosuz İletim Mesafesi	100 metreye kadar (açık alan / parazit yok)
Sertifikalar	
Sertifikalar	CE (EN55032, EN55024, EN50130-4) FCC (CFR 47 FCC Part 15 altpartB, ANSI C63.4-2014) UL (UL60950-1 + CAN / CSA C22.2 No. 60950-1)
Arayüz	
Ses Arayüzü	-
Güç	
Güç Kaynağı	12V DC ±% 30
Güç Tüketimi	Maksimum 4.4W (12V DC, IR)

HAC-LC1200SLP-W-0280B

2MP HDCVI Gateway Kamera

Çevre Koşulları	
Çalışma Koşulları	-40 ° C ~ 60 ° C (-40 ° F ~ 140 ° F) /% 90 RH'den az * Başlangıç -40 ° C'nin üstünde (-40 ° F) yapılmalıdır.
Dayanıklılık Koşulları	-40 ° C ~ 60 ° C (-40 ° F ~ 140 ° F) /% 90 RH'den az
Koruma ve Dayanıklılık Sertifikası	IP67
Kasa	Plastik
Boyutlar	161,9 mm x 69,8 mm x 69,8 mm
Net Ağırlık	0.22 kg



Junction Mount	Pole Mount
PFA134	PFB134 + PFA152-E
