

IPC-HF8242FP-FR

2MP Starlight Yüz Algılama Box Network Kamera

Genel Özellikler



- 1 / 1.9 "2Megapiksel progresif tarama CMOS
- H.265 ve H.264 üçlü akış kodlama
- 50/60fps@1080P(1920x1080)
- WDR(120dB), Gündüz/Gece(ICR), 3DNR,AWB,AGC,BLC
- Çoklu network izleme: Web görüntüleyici, CMS (DSS / PSS) ve DMSS
- Otomatik arka odaklama (ABF)
- Mikro SD bellek, PoE
- Yüz Algılama: Dahili derin öğrenme algoritması
- Yüz görüntüleri yakalama ve yüz öz nitelikleri analizi mevcut
- Yüz görüntüleri eşleme ve yönetimi mevcut



Proje Ürünü

Teknik Özellikler

| Dahua IPC-HF8242FP-FR Teknik Özellikleri | |
|--|---|
| Kamera | |
| Görüntü Sensörü | 1/1.9" 2Megapiksel progresif tarama CMOS |
| Efektif Piksel | 1920 (H) x 1080 (V) |
| RAM / ROM | 2048MB / 4096MB |
| Tarama Sistemi | Progresif |
| Elektronik Shutter Hızı | Otomatik / Manuel, 1/3 ~ 1 / 100000s |
| Minimum Aydınlatma | 0.001Lux / F1.2 (Renkli, 1 / 3s, 30IRE) 0.01Lux / F1.2 (Renk, 1 / 30s, 30IRE) 0.0005Lux / F1.2 (S / B, 1 / 3'ü, 30IRE) 0.005Lux / F1.2 (S / B, 1 / 30s, 30IRE) |
| S / N Oranı | 50dB'dan fazla |
| IR Mesafesi | - |
| IR Açık / Kapalı Kontrol | - |
| IR LED | - |
| Lens | |
| Lens Tipi | - |
| Montaj Tipi | C / CS |

IPC-HF8242FP-FR

2MP Starlight Yüz Algılama Box Network Kamera

| | |
|------------------------------|---|
| Odak Uzaklığı | - |
| Maks. Açıklık | - |
| Görüş Açısı | - |
| Optik Zoom | - |
| Netlik Ayarı | - |
| Yakın Odak Mesafesi | - |
| Pan / Tilt / Döndürme | |
| Pan / Tilt / Döndürme | - |
| Akıllı Fonksiyonlar | |
| IVS | Tripwire, Saldırı, Terk Nesneye / Eksik |
| Gelişmiş Akıllı Fonksiyonlar | Yüz Algılama: Yüz imgelerini destekleme, 10000'e kadar yüz görüntüleri ve 5 resim kütüphanesi yönetimini destekleme; Yüz Tespiti: Yaş, cinsiyet, ifade (neşe, sakinlik, şaşkınlık, üzgün, öfke), gözlükler, maske, bıyık; Kişi Sayma, Isı Haritası |
| Video | |
| Sıkıştırma | H.265 + / H.265 / H.264 + / H.264 |
| Görüntü Akış Kapasitesi | 3'lü Akış |
| Çözünürlük | 1080P (1920 × 1080) / 1.3M (1280×960) / 720P (1280×720) / D1 (704 × 576 / 704×480) / VGA (640×480) |
| Frame Oranı | Ana Akış: 1080P (1 ~ 50 / 60fps) |
| | Alt Akış: D1 (1 ~ 50 / 60fps) |
| | Üçüncü Akış: 1080P (1 ~ 50 / 60fps) |
| Bit Hızı Kontrolü | CBR / VBR |
| Bit Hızı | H.264: 24 ~ 10240Kbps H.265: 14 ~ 6144Kbps |
| Gündüz / Gece | Otomatik (ICR) / Renkli / S / B |
| BLC Modu | BLC / HLC / WDR (120dB) / SSA |
| Beyaz Dengesi | Otomatik / Doğal / Sokak Aydınlatması / Açık / Manuel |
| Kazanç Kontrolü | Otomatik / Manuel |
| Parazit Azaltma | 3D DNR |
| Hareket Algılama | Kapalı / Açık (4 Bölge, Dikdörtgen) |

IPC-HF8242FP-FR

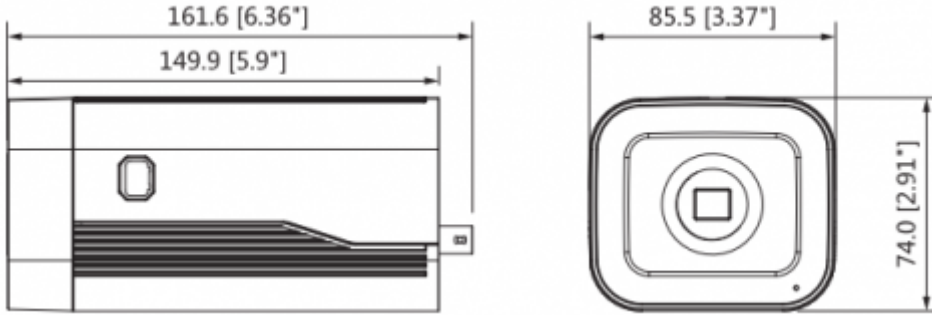
2MP Starlight Yüz Algılama Box Network Kamera


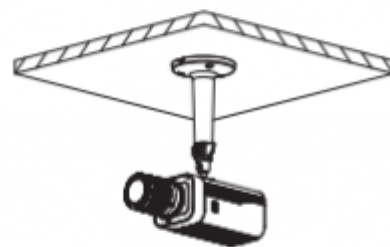
| | |
|------------------------------------|--|
| ROI | (4 Bölge) Açık / Kapalı |
| Elektronik Görüntü Sabitleme (EIS) | Mevcut |
| Akıllı IR | - |
| Ultra Defog (Anti Sis) | Mevcut |
| Dijital Zoom | 16x |
| Flip | 0 ° / 90 ° / 180 ° / 270 ° |
| Mirror | Kapalı / Açık |
| Özel Alan Maskeleymesi | Kapalı / Açık (4 Alan, Dikdörtgen) |
| Ses | |
| Sıkıştırma | G.711a / G.711Mu / AAC / G.726 |
| Network | |
| Ethernet | RJ-45 (100 / 1000Base-T) |
| Protokol | HTTP; HTTPS, TCP; ARP, RTSP, RTP, UDP, STMP; SNMP; FTP; DHCP; DNS; DDNS; PPPOE; IPv4 / v6; QoS; UPnP; NTP; Bonjour; IEEE802.1x; Çoklu Yayın; ICMP; IGMP; |
| ONVIF | ONVIF, PSIA, CGI |
| Akış Yöntemi | Tekli / Çoklu |
| Maks. Kullanıcı Erişimi | 10 Kullanıcı / 20 Kullanıcı |
| Direkt Depolama | NAS Anında kayıt için Yerel PC Mirco SD kart 128GB |
| Web Görüntüleyici | IE, Chrome, Firefox, Safari |
| Yazılım Yönetimi | Akıllı PSS, DSS, Easy4ip |
| Akıllı Telefon | IOS, Android |
| Sertifikalar | |
| Sertifikalar | CE (EN 60950: 2000) UL: UL60950-1 FCC: FCC Bölüm 15 Alt Kısım B |
| Arayüz | |
| Video Arayüzü | 1 port (BNC, 1Vp-p, 75Ω) |

IPC-HF8242FP-FR

2MP Starlight Yüz Algılama Box Network Kamera

| | |
|--------------------------|---|
| Ses Arayüzü | 2/1 kanal Giriş / Çıkış, 1 Dahili mikrofon |
| RS485 | 1 port |
| Alarm | 2 kanal Giriş: 5mA 5VDC 2 kanal Çıkış: 1A 30VDC / 0.5A 50VAC |
| Güç | |
| Güç Kaynağı | DC12V, AC24V, PoE (IEEE802.3af) |
| Güç Tüketimi | <10W |
| Çevre Koşulları | |
| Çalışma Koşulları | -30 ° C ~ + 60 ° C (-22 ° F ~ + 140 ° F) / az% 95 RH |
| Dayanıklılık Koşulları | -30 ° C ~ + 60 ° C (-22 ° F ~ + 140 ° F) / az% 95 RH |
| Koruma Sertifikası | - |
| Dayanıklılık Sertifikası | - |
| Kasa | |
| Kasa | Metal |
| Boyutlar | 161.6mm x 85.5mm x 74.0mm |
| Net Ağırlık | 0.78Kg |



| Wall Mount | Wall/Ceiling/Plane Mount |
|---|--|
| PFB121W | PFB110W |
|  |  |