

IPC-HFW3241EP-Z-27135

2MP IR Starlight Bullet Network Kamera

Genel Özellikler



- 1/2.8" 2Megapiksel progresif tarama CMOS
- H.265 ve H.264 üçlü akış kodlaması
- 25 / 30fps @ 1080P (1920 × 1080)
- WDR (120dB), Gündüz / Gece (ICR), 3DNR, AWB, AGC, BLC
- Çoklu network izleme: Web görüntüleyici, CMS (DSS / PSS) ve DMSS
- 2.7mm ~ 13.5mm motorize lens
- Maks. IR LED'ler Uzunluk 50m
- Micro SD bellek, PoE +



Proje Ürünü

Teknik Özellikler

Dahua IPC-HFW3241EP-Z-27135 Teknik Özellikleri	
Kamera	
Görüntü Sensörü	1/2.8 2Megapiksel progresif tarama CMOS
Efektif Piksel	1920(H)x1080(V)
RAM / ROM	1024MB / 128MB
Tarama Sistemi	Progresif
Elektronik Shutter Hızı	Otomatik / Manuel, 1/3 ~ 1 / 100000s
Minimum Aydınlatma	0.005Lux / F1.4 (Renkli, 1 / 3s, 30IRE) 0.05Lux / F1.4 (Renkli, 1 / 30s, 30IRE) 0Lux / F1.4 (IR)
S / N Oranı	50dB'dan fazla
IR Mesafesi	50m'ye kadar mesafe (164ft)
IR Açma / Kapama Kontrolü	Otomatik / Manuel
IR LED	4
Lens	
Lens Tipi	Motorize
Montaj Tipi	Board-in

IPC-HFW3241EP-Z-27135

2MP IR Starlight Bullet Network Kamera

Odak Uzaklığı	2,7 ~ 13.5 mm
Maks. Açıklık	F1.4
Görüş Açısı	H: 110 ° ~ 31 °, V: 57 ° ~ 17.7 °
Optik Zoom	5x
Odak Kontrolü	Motorize
Yakın Odak Mesafesi	0,3 m (0.98ft)
Pan / Tilt / Döndürme	
Pan / Tilt / Döndürme Aralığı	Pan: 0° ~ 360°; Tilt: 0° ~ 90°; Döndürme: 0° ~ 360°
Yapay Zeka	
Derin IVS	Tripwire, Intrusion (İnsan ve Araç sınıflandırması)
Video	
Sıkıştırma	H.265 / H.264 / H.264B / H.264H / MJPEG (Alt Yayın)
Akıllı Codec	H.265 + / H.264 +
Görüntü Akış Kapasitesi	3'lü Akış kapasitesi
Çözünürlük	1080P (1920 x 1080) / 1.3M (1280x960) / 720P (1280x720) / D1 (704 x 576 / 704x480) / CIF (352 x 288/352 x 240)
Frame Oranı	Ana Akış: 1080P (1 ~ 25 / 30fps)
	Alt Akış 1: D1 (1 ~ 25 / 30fps)
	Alt Akış 2: 1080P (1 ~ 25 / 30fps)
Bit Hızı Kontrolü	CBR / VBR
Bit Hızı	H.264H: 32Kbps ~ 8192Kbps H.265: 16 Kbps ~ 6144 Kbps
Gündüz Gece	Otomatik (ICR) / Renkli / S / B
BLC Modu	BLC / HLC / WDR (120dB)
Beyaz Dengesi	Otomatik / Doğal / Sokak Aydınlatması/ Dış mekan / Manuel
Kazanç Kontrolü	Otomatik
Parazit Azaltma	3D DNR
Hareket Algılama	Kapalı / Açık (4 Bölge, Dikdörtgen)
ROI	(4 Bölge) Açık / Kapalı

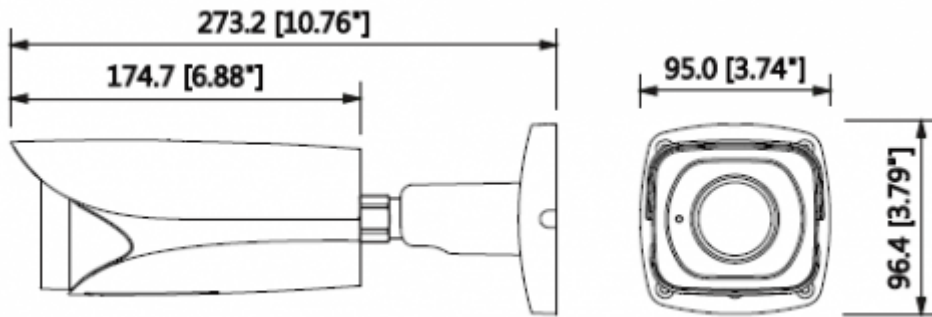
IPC-HFW3241EP-Z-27135

2MP IR Starlight Bullet Network Kamera

Elektronik Görüntü Sabitleme (EIS)	-
Akıllı IR	Mevcut
Ultra Defog (Anti Sis)	-
Dijital Zoom	16x
Flip	0 ° / 90 ° / 180 ° / 270 °
Mirror	Kapalı / Açık
Özel Alan Maskeleymesi	Kapalı / Açık (4 Alan, Dikdörtgen)
Ses	
Sıkıştırma	G.711a / G.711Mu / AAC / G.726
Network	
Ethernet	RJ-45 (10/100 / 1000Base-T)
Protokol	HTTP; HTTPS, TCP; ARP, RTSP, RTP, UDP, RTCP, STMP; FTP; DHCP; DNS; DDNS; PPPOE; IPv4 / v6; QoS; UPnP; NTP; Bonjour; IEEE 802.1x; Multicast; ICMP; IGMP; SNMP; TLS
ONVIF	ONVIF Profili S&G, API
Akış Yöntemi	Tekli / Çoklu
Maks. Kullanıcı Erişimi	10 Kullanıcı/ 20 Kullanıcı
Direkt Depolama	NAS Anında kayıt için Yerel PC Mirco SD kart 128GB
Web Görüntüleyici	IE, Chrome, Firefox, Safari
Yazılım Yönetimi	Akıllı PSS, DSS, DMSS
Akıllı Telefon	IOS, Android
Sertifikalar	
Sertifikalar	CE (EN 60950: 2000) UL: UL60950-1 FCC: FCC Bölüm 15 Alt Bölüm B
Arayüz	
Video Arayüzü	1 Port (Sadece ayar için)

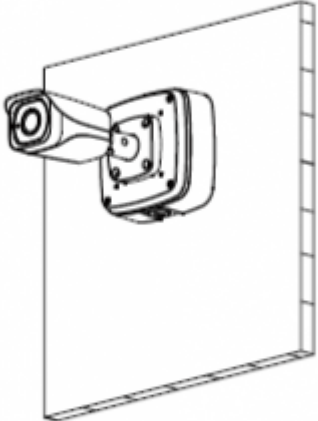
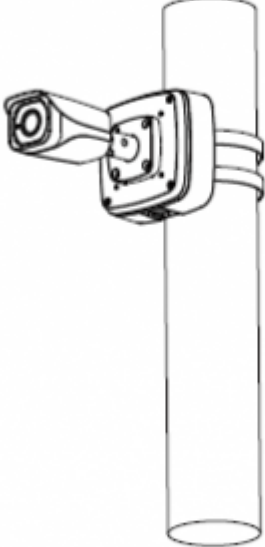
IPC-HFW3241EP-Z-27135**2MP IR Starlight Bullet Network Kamera**

Ses Arayüzü	1/1 kanal Giriş / Çıkış
RS485	-
Alarm	2 kanal Giriş: 5mA 5VDC 1 kanal Çıkış: 300mA 12VDC
Güç	
Güç Kaynağı	DC12V, PoE (802.3at)
Güç Tüketimi	DC 12V: 4.48W 14.5W (IR) PoE: 7.28W 19.6W (IR)
Çevre Koşulları	
Çalışma Koşulları	-30 ° C ~ + 60 ° C (-22 ° F ~ + 140 ° F) / az% 95 RH
Dayanıklılık Koşulları	-30 ° C ~ + 60 ° C (-22 ° F ~ + 140 ° F) / az% 95 RH
Koruma Sertifikası	IP67
Dayanıklılık Sertifikası	IK10
Kasa	
Kasa	Metal
Boyutlar	273.2mm × 95.0mm × 96.4mm
Net Ağırlık	1.12Kg



IPC-HFW3241EP-Z-27135

2MP IR Starlight Bullet Network Kamera

Junction Mount	Pole Mount
PFA121	PFB121 + PFA152
 A technical line drawing showing a bullet camera mounted on a rectangular wall plate. The camera is oriented horizontally, pointing to the left. The mounting plate has a series of small rectangular cutouts along its right edge.	 A technical line drawing showing a bullet camera mounted on a vertical cylindrical pole. The camera is oriented horizontally, pointing to the left. The mounting bracket is secured to the pole with a strap or band.