

IPC-HFW5231EP-ZE-0560

2MP WDR IR Bullet Network Kamera

Genel Özellikler



- 1/2.8" 2Megapiksel progresif tarama STARVIS™ CMOS
- H.265 ve H.264 üçlü akış kodlama
- 50/60fps@1080(1920×1080)
- Akıllı Fonksiyonlar mevcut
- WDR (120dB), Gündüz / Gece (ICR), 3DNR, AWB AGC, BLC
- Çoklu network izleme: Web görüntüleyici, CMS (DSS / PSS) ve DMSS
- 5.3mm ~ 64mm 12x zoom lens
- 2/1 Alarm girişi / çıkışı, 1/1 ses girişi / çıkışı
- Maks. IR LED Uzunluk 200m
- Mikro SD bellek, IP67, IK10, PoE



Proje Ürünü

Teknik Özellikler

Dahua IPC-HFW5231EP-ZE-0560 Teknik Özellikleri	
Kamera	
Görüntü Sensörü	1 / 2.8 "2Megapiksel Progresif tarama CMOS
Efektif Piksel	1920 (H) x 1080 (V)
RAM / ROM	256MB / 32MB
Tarama Sistemi	Progresif
Elektronik Shutter Hızı	Otomatik / Manuel, 1/3 (4) ~ 1 / 10000s
Minimum Aydınlatma	0.006Lux / F1.4 (Renkli, 1 / 3s, 30IRE) 0.05Lux / F1.4 (Renkli, 1 / 30s, 30IRE) 0Lux / F1.4 (IR)
S / N Oranı	50dB'dan fazla
IR Mesafesi	200m'ye kadar mesafe (656ft)
IR Açık / Kapalı Kontrol	Otomatik / Manuel
IR LED	4
Lens	
Lens Tipi	Motorize / Otomatik İris (HALL)
Montaj Tipi	Board-in

IPC-HFW5231EP-ZE-0560

2MP WDR IR Bullet Network Kamera

Odak Uzaklığı	5.3mm ~ 64 mm
Maks. Açıklık	F1.4
Görüş Açısı	H: 59 ° ~ 5 ° , V: 34 ° ~ 3 °
Optik Zoom	12x
Netlik Ayarı	Motorize
Yakın Odak Mesafesi	1,5 (4.9ft)
Akıllı Fonksiyonlar	
IVS	Tripwire, Saldırı, Vazgeçilen Nesne / Kayıp
Gelişmiş Akıllı Fonksiyonlar	Yüz algılama
Video	
Sıkıştırma	H.265 + / H.265 / H.264 + / H.264
Görüntü Akış Kapasitesi	3'lü Akış Kapasitesi
Çözünürlük	1080P (1920×1080) / 1.3M (1280×960) / 720P (1280 x 720) / D1 (704 x 576/704 x 480) / VGA (640 x 480) / CIF (352 x 288/352 x 240),
Frame Oranı	Ana Akış: 1080P (1 ~ 50 / 60fps)
	Alt Akış: D1 (1 ~ 50 / 60fps)
	Üçüncü Akış: 1080P (1 ~ 25 / 30fps)
Bit Hızı Kontrolü	CBR / VBR
Bit Hızı	H.264: 24 ~ 9472Kbps H.265: 14 ~ 5632Kbps
Gündüz / Gece	Otomatik (ICR) / Renkli / S / B
BLC Modu	BLC / HLC / WDR (120dB)
Beyaz Dengesi	Otomatik / Doğal / Sokak Aydınlatması/ Açık / Manuel
Kazanç Kontrolü	Otomatik / Manuel
Parazit Azaltma	3D DNR
Hareket Algılama	Kapalı / Açık (4 Bölge, Dikdörtgen)
ROI	Kapalı / Açık (4 Bölge)
Elektronik Görüntü Sabitleme (EIS)	-

IPC-HFW5231EP-ZE-0560

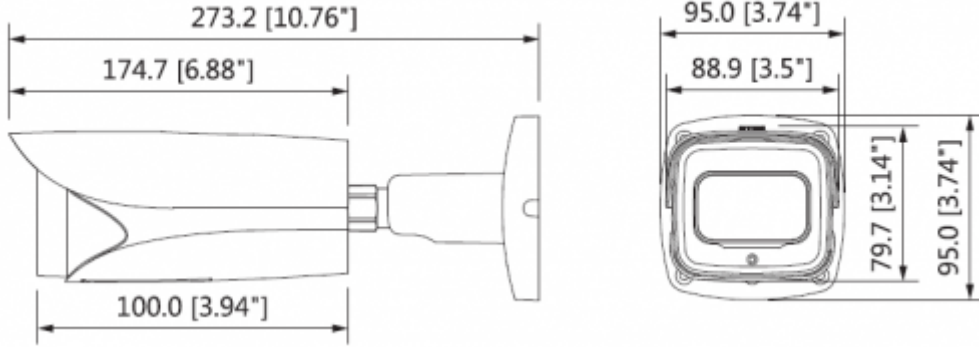
2MP WDR IR Bullet Network Kamera

Akıllı IR	Mevcut
Ultra Defog (Anti Sis)	-
Dijital Zoom	16x
Flip	0 ° / 90 ° / 180 ° / 270 °
Mirror	Kapalı / Açık
Özel Alan Maskeleymesi	Kapalı / Açık (4 Alan, Dikdörtgen)
Ses	
Sıkıştırma	G.711a / G.711Mu / AAC / G.726
Network	
Ethernet	RJ-45 (10 / 100Base-T)
Protokol	HTTP; HTTPS; TCP; ARP; RTSP; RTP; UDP; SMTP; FTP; DHCP; DNS; DDNS; PPPOE; IPv4 / v6; QoS; UPnP; NTP; Bonjour; 802.1 x; Çoklu Yayın; ICMP; IGMP; SNMP
ONVIF	ONVIF, psiA, CGI
Akış Yöntemi	Tekli / Çoklu
Maks. Kullanıcı Erişimi	10 Kullanıcı / 20 Kullanıcı
Direkt Depolama	NAS Anında kayıt için Yerel PC Mirco SD kart 128GB
Web Görüntüleyici	IE, Chrome, Firefox, Safari
Yazılım Yönetimi	Akıllı PSS, DSS, Easy4ip
Akıllı Telefon	IOS, Android
Sertifikalar	
Sertifikalar	CE (EN 60950:2000) UL:UL60950-1 FCC: FCC Part 15 Subpart B
Arayüz	
Video Arayüzü	1 Port (Yalnızca ayarlama için)
Ses Arayüzü	1/1 kanal Giriş / Çıkış
RS485	-
Alarm	2 kanal Giriş: 5mA 5VDC 1 kanal Çıkış: 300mA 12VDC
Güç	

IPC-HFW5231EP-ZE-0560

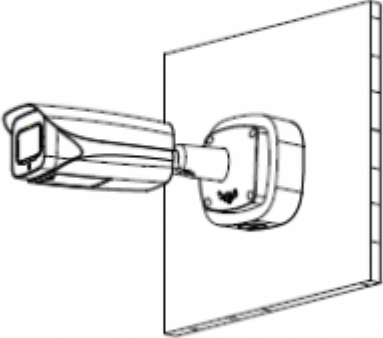
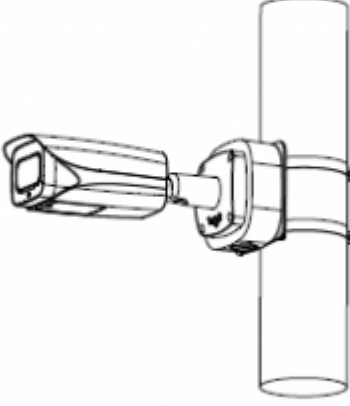
2MP WDR IR Bullet Network Kamera

Güç Kaynağı	DC12V, PoE (802.3af)
Güç Tüketimi	<12.95W
Çalışma Koşulları	
Çalışma Koşulları	-30 ° C ~ + 60 ° C (-22 ° F ~ + 140 ° F) / az% 95 RH
Dayanıklılık Koşulları	-30 ° C ~ + 60 ° C (-22 ° F ~ + 140 ° F) / az% 95 RH
Koruma Sertifikası	IP67
Dayanıklılık Sertifikası	IK10
Kasa	
Kasa	Metal
Boyutlar	273.2mm x 95.0mm x 95.0mm
Net Ağırlık	1,11 Kg



IPC-HFW5231EP-ZE-0560

2MP WDR IR Bullet Network Kamera

Junction Mount	Pole Mount
PFA121	PFB121 + PFA152
 A technical line drawing showing a bullet camera mounted on a square junction plate. The camera is oriented horizontally, pointing to the left. The mounting plate has a central circular hole through which the camera's base is secured.	 A technical line drawing showing a bullet camera mounted on a vertical cylindrical pole. The camera is oriented horizontally, pointing to the left. The mounting bracket consists of a circular base that fits around the pole and a horizontal arm that holds the camera.