

IPC-HFW5831EP-ZE

8MP WDR IR Bullet Network Kamera

Genel Özellikler



- 1/2.5" 8Megapiksel progresif tarama STARVIS™ CMOS
- H.265&H.264 dual-stream kodlama
- 15fps@4K(3840×2160),25/30fps@3Mp(2304×1296)
- Gündüz / Gece (ICR), 3DNR , AWB, AGC, BLC
- Çoklu network izleme: Web görüntüleyici, CMS (DSS / PSS) ve DMSS
- 2.7mm ~ 12mm motorize lens
- Maks. IR LED'ler Uzunluk 50m
- Micro SD bellek, IP67, IK10, PoE



Teknik Özellikler

Dahua IPC-HFW5831EP-ZE Teknik Özellikleri	
Kamera	
Görüntü Sensörü	1/2.5" 8Megapiksel progressive tarama CMOS
Efektif Piksel	3840 (H) x 2160 (V)
RAM / ROM	512/32 MB
Tarama Sistemi	Progresif
Elektronik Shutter Hızı	Otomatik / Manuel, 1/3 ~ 1/100000
Minimum Aydınlatma	0.05Lux / F1.4 (Renkli, 1 / 3s, 30IRE) 0.2Lux / F1.4 (Renkli, 1 / 30s, 30IRE) 0Lux / F1.4 (IR)
S / N Oranı	50 dB'den fazla
IR Mesafesi	50m'ye kadar mesafe (164ft)
IR Açık / Kapalı Kontrol	Otomatik / Manuel
IR LED	4
Lens	
Lens Tipi	Motorize / Otomatik İris (DC)
Montaj Tipi	Board-in
Odak Uzaklığı	2,7 ~ 12 mm

IPC-HFW5831EP-ZE

8MP WDR IR Bullet Network Kamera

Maks. Açıklık	F1.4
Görüş Açısı	H: 110 ° ~ 40 °, V: 58 ° ~ 23 °
Optik Zoom	4x
Netlik Ayarı	Motorize
Odak Mesafesini Kapatma	0,3 m
Pan / Tilt / Döndürme	
Pan / Tilt / Döndürme	Pan: 0° ~ 360°; Tilt: 0° ~ 90°; Döndürme: 0° ~ 360°
Akıllı Fonksiyonlar	
IVS	Tripwire, Davetsiz Misafir, Terkedilmiş / Kayıp Nesne
Gelişmiş Akıllı Fonksiyonlar	Yüz tanıma
Video	
Sıkıştırma	H.265 + / H.265 / H.264 + / H.264
Görüntü Akış Kapasitesi	3'lü akış
Çözünürlük	4K (3840 x 2160) / 6M (3072 x 2048) / 5M (3072x1728) / 5M (2592 x 1944) / 4M (2688 x 1520) / 3M (2048x1536) / 3M (2304 x 1296) / 1080P (1920 x 1080) / 1, 3M (1280x960) / 720P (1280 x 720) / D1 (704 x 576/704 x 480) / VGA (640 x 480) / CIF (352 x 288/352 x 240)
Frame Oranı	Ana Akım: 4K (1 ~ 15fps) / 3M (1 ~ 25 / 30fps) Alt Akış: D1 (1 ~ 25 / 30fps) Üçüncü Akış: 720P (1 ~ 25 / 30fps)
Bit Hızı Kontrolü	CBR / VBR
Bit Hızı	H.264: 24K-10240Kbps H.265: 14K-9984Kbps
Gündüz / Gece	Otomatik (ICR) / Renkli / S / B
BLC Modu	BLC / HLC / WDR
Beyaz Dengesi	Otomatik / Doğal / Sokak Lambası / Açık / Manuel
Kazanç Kontrolü	Otomatik / Manuel
Parazit Azaltma	3D DNR
Hareket Algılama	Kapalı / Açık (4 Bölge, Dikdörtgen)
ROI	Kapalı / Açık (4 Bölge)
Elektronik Görüntü	-

IPC-HFW5831EP-ZE

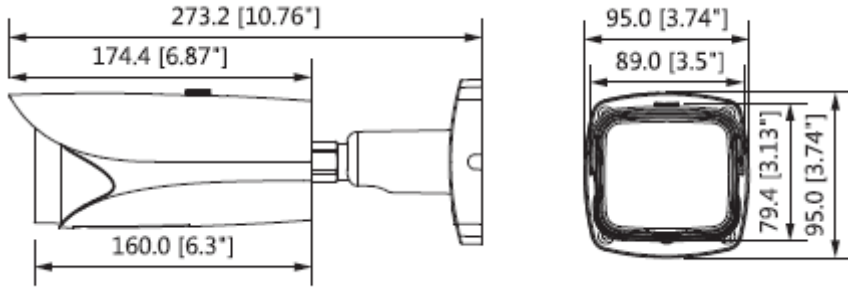
8MP WDR IR Bullet Network Kamera

Akıllı IR	Mevcut
Ultra Defog (Anti Sis)	-
Dijital Zoom	16x
Flip	0°/90°/180°/270°
Mirror	Kapalı / Açık
Özel Alan Maskeleymesi	Kapalı / Açık (4 Alan, Dikdörtgen)
Ses	
Sıkıştırma	G.711a / G.711Mu / AAC / G.726
Network	
Ethernet	RJ-45 (10 / 100Base-T)
Protokol	HTTP; HTTPS; TCP; ARP; RTSP; RTP; UDP; SMTP; FTP; DHCP; DNS; DDNS; PPPOE; IPv4 / v6; QoS; UPnP; NTP; Bonjour; 802.1 x; Çoklu Yayın; ICMP; IGMP; SNMP
ONVIF	ONVIF, PSIA, CGI
Akış Yöntemi	Tekli / Çoklu
Maks. Kullanıcı Erişimi	10 Kullanıcı / 20 Kullanıcı
Direkt Depolama	NAS Anlık kayıt için yerel bilgisayar Mikro SD Kart 128GB
Web Görüntüleyici	IE, Chrome, Firefox, Safari
Yazılım Yönetimi	Akıllı PSS, DSS, Easy4ip
Akıllı Telefon	IOS, Android
Sertifikalar	
Sertifikalar	CE (EN 60950: 2000) UL: UL60950-1 FCC: FCC Bölüm 15 Alt Bölüm B
Arayüz	
Video Arayüzü	-
Ses Arayüzü	1/1 kanal Giriş / Çıkış
RS485	-
Alarm	2 kanal In: 5mA 5VDC 1 kanal Çıkış: 300mA 12VDC
Güç	

IPC-HFW5831EP-ZE

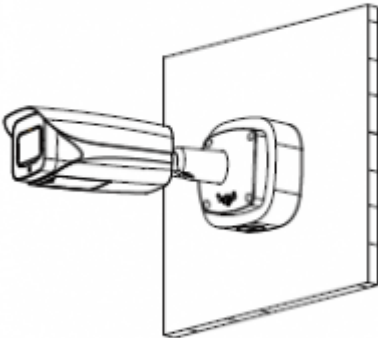
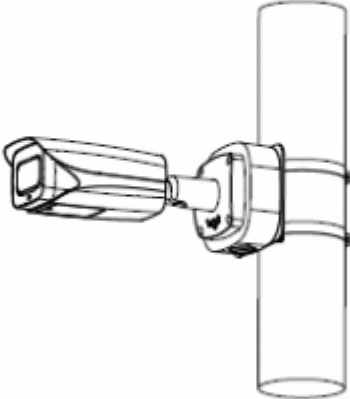
8MP WDR IR Bullet Network Kamera

Güç Kaynağı	DC12V, PoE (802.3af)
Güç Tüketimi	<12.95W
Çevre Koşulları	
Çalışma Koşulları	-30 ° C ~ + 60 ° C (-22 ° F ~ + 140 ° F) /% 95'ten az RH
Dayanıklılık Koşulları	-30 ° C ~ + 60 ° C (-22 ° F ~ + 140 ° F) /% 95'ten az RH
Koruma Sertifikası	IP67
Dayanıklılık Sertifikası	IK10
Kasa	
Kasa	Metal
Boyutlar	273.2mm x 95.0mm x 95.0mm
Net Ağırlık	1.11Kg



IPC-HFW5831EP-ZE

8MP WDR IR Bullet Network Kamera

Junction Mount	Pole Mount
PFA121	PFB121 + PFA152
 A technical line drawing showing a bullet camera mounted on a square junction box. The camera is oriented horizontally, pointing to the left. The junction box is a flat, square plate with a circular opening in the center where the camera is attached.	 A technical line drawing showing a bullet camera mounted on a vertical cylindrical pole. The camera is oriented horizontally, pointing to the left. The mounting bracket consists of a circular base that fits around the pole and a horizontal arm that holds the camera.