

IPC-HFW8232EP-ZH-S2

2MP Starlight IR Bullet Network Kamera

Genel Özellikler



- 1 / 1.9 "2Megapiksel Progresif tarama CMOS
- H.265 & H.264 üçlü görüntü akışı
- 50 / 60fps 1080P @ (1920 x 1080)
- WDR (120dB), Gündüz / Gece (ICR), 3DNR, AWB, AGC, BLC
- Çoklu network izleme: Web görüntüleyici, CMS (DSS / PSS) & DMSS
- 4.1mm ~ 16.4 mm motorize lens
- Maks. IR LED Uzunluğu 50m
- Mikro SD bellek, IP67, IK10, PoE +



Proje Ürünü

Teknik Özellikler

Dahua IPC-HFW8232EP-ZH-S2 Teknik Özellikleri	
Kamera	
Görüntü Sensörü	1 / 1.9 "2Megapiksel Progresif tarama CMOS
Etkin Piksel	1920 (H) x1080 (V)
RAM / ROM	1024MB / 128MB
Tarama Sistemi	Progresif
Elektronik Shutter Hızı	Otomatik / Manuel, 1/3 ~ 1 / 100000s
Minimum Aydınlatma	0.002Lux / F1.53 (Renkli, 1 / 3s, 30IRE) 0.01Lux / F1.53 (Renkli, 1 / 30s, 30IRE) 0Lux / F1.53 (IR)
S / N Oranı	50dB'den fazla
IR Mesafesi	50m kadar mesafe (164ft)
IR Açık / Kapalı Kontrol	Otomatik / Manuel
IR LED	4
Lens	
Lens Tipi	Motorize / Otomatik İris (HALL)
Montaj Tipi	Board-in

IPC-HFW8232EP-ZH-S2

2MP Starlight IR Bullet Network Kamera

Odak Uzaklığı	4.1 ~ 16.4 mm motorize
Maks. Açıklık	F1.53
Görüş Açısı	H: 80° ~ 32° V: 47° ~ 18°
Optik Zoom	4x
Netlik Ayarı	Motorize
Yakın Odak Mesafesi	0.5m (1.64ft)
Akıllı Fonksiyonlar	
IVS (Opsiyonel)	Tripwire, Saldırı, Terk / Eksik Nesne
Gelişmiş Akıllı Fonksiyonlar	Yüz Algılama, İnsan Sayma, Isı Haritası
Video	
Sıkıştırma	H.265 + / H.265 / H.264 + / h.264
Görüntü Akış Kapasitesi	3'lü görüntü akışı
Çözünürlük	1080P (1920 × 1080) / 1.3M (1280×960) / 720P (1280×720) / D1 (704 × 576 / 704×480) / VGA (640 × 480) / CIF (352 × 288 / 342×240)
Frame Oranı	Ana Akış: 1080P (1 ~ 50 / 60fps)
	Alt Akış: D1 (1 ~ 50 / 60fps)
	Üçüncü Akış: 1080P (1 ~ 50 / 60fps)
Bit Hızı Kontrolü	CBR / VBR
Bit Hızı	H.264: 24 ~ 10240Kbps H.265: 14 ~ 6144Kbps
Gündüz / Gece	Otomatik (ICR) / Renkli / S / B
BLC Modu	BLC / HLC / WDR (120dB) / SSA
Beyaz Dengesi	Otomatik / Doğal / Sokak Aydınlatması / Açık / Manuel
Kazanç Kontrolü	Otomatik / Manuel
Parazit Azaltma	3D DNR
Hareket Algılama	Kapalı / Açık (4 Bölge, Dikdörtgen)
İlgili Alan	(4 Bölge) Açık / Kapalı

IPC-HFW8232EP-ZH-S2

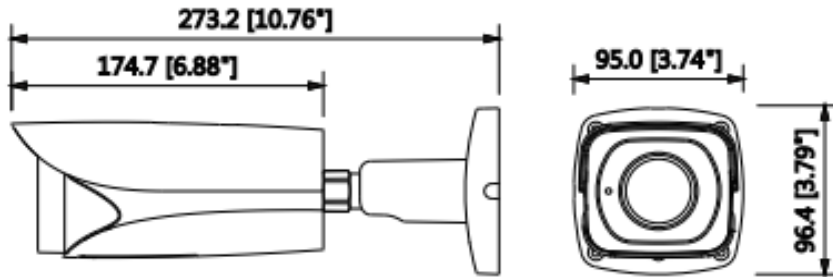
2MP Starlight IR Bullet Network Kamera

Elektronik Görüntü Sabitleme (EIS)	Mevcut
Akıllı IR	Mevcut
Defog	Mevcut
Dijital Zoom	16x
Flip	0 ° / 90 ° / 180 ° / 270 °
Mirror	Kapalı / Açık
Özel Alan Maskeleymesi	Kapalı / Açık (4 Alan, Dikdörtgen)
Ses	
Sıkıştırma	G.711a / G.711Mu / AAC / G.726
Network	
Ethernet	RJ-45 (100 / 1000Base-T)
Protokol	HTTP; HTTPS; TCP; ARP; RTSP; RTP; UDP, SMTP, FTP; DHCP; DNS; DDNS; PPPOE; IPv4 / v6; QoS; UPnP; NTP; Bonjour, 802.1 x, çok noktaya yayın, ICMP, IGMP, SNMP
ONVIF	ONVIF, psiA, CGI
Akış Yöntemi	Tekli / Çoklu
Maks. Kullanıcı Erişimi	10 Kullanıcı / 20 Kullanıcı
Direkt Depolama	NAS Anında kayıt için Yerel PC Mirco SD kart 128GB
Web Görüntüleyici	IE, Chrome, Firefox, Safari
Yazılım Yönetimi	Akıllı PSS, DSS, Easy4ip
Akıllı Telefon	IOS, Android
Sertifikalar	
Sertifikalar	CE (EN 60950:2000) UL:UL60950-1 FCC: FCC Part 15 Subpart B
Arayüz	

IPC-HFW8232EP-ZH-S2

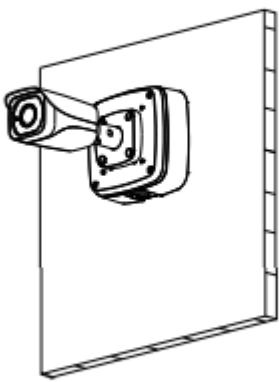
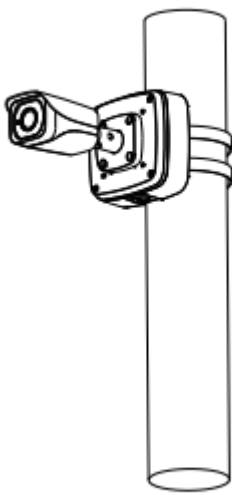
2MP Starlight IR Bullet Network Kamera

Video Arayüzü	1 Port (Sadece ayarlama için)
Ses Arayüzü	1/1 kanal Giriş / Çıkış
RS485	-
Alarm	2 kanal Giriş: 5mA 5VDC 1 kanal Çıkış: 1A 30VDC / 0.5A 50VAC
Güç	
Güç Kaynağı	DC12V, PoE (802.3at)
Güç Tüketimi	<13W
Çevre Koşulları	
Çalışma Koşulları	-40 ° C ~ + 60 ° C (-40 ° F ~ + 140 ° F) / az% 95 RH
Dayanıklılık Koşulları	-40 ° C ~ + 60 ° C (-40 ° F ~ + 140 ° F) / az% 95 RH
Koruma Sertifikası	IP67
Dayanıklılık Sertifikası	IK10
Kasa	
Kasa	Metal
Boyutlar	273.2mm x 95.0mm x 96.4mm
Net Ağırlık	1.12Kg



IPC-HFW8232EP-ZH-S2

2MP Starlight IR Bullet Network Kamera

Junction Mount	Pole Mount
PFA121	PFB121 + PFA152
 A technical line drawing showing a bullet camera mounted on a rectangular junction box. The camera is positioned on the left side of the box, pointing outwards. The junction box has a slightly recessed front panel.	 A technical line drawing showing a bullet camera mounted on a vertical cylindrical pole. The camera is attached to a bracket that wraps around the pole. The camera is positioned on the left side of the pole, pointing outwards.