

TPC-PT8620BP-B20100ZD110B

Termal Network Hybrid PTZ Kamera

Genel Özellikler



- 640 * 512 VOx soğutmasız termal sensör teknolojisi
- Athermalized Lens(termal),Focus-free
- 1/1.9" 2Megapiksel progresif tarama Sony CMOS
- Güçlü optik zoom lens (Termal ve Görünür)
- Yangın algılama ve alarm mevcut
- Maksimum 12 ° / s pan hızı, 360 ° endless pan döndürme
- 300'e kadar ön ayar, 5 otomatik tarama, 8 tur, 5 pattern
- 2/2 alarm girişi / çıkışı
- Mikro SD bellek, IP66



Teknik Özellikler

| Dahua TPC-PT8620BP-B20100ZD110B Teknik Özellikleri | |
|--|--|
| Termal Kamera | |
| Görüntü Sensörü | Soğutulmamış VOx Mikrobolometre |
| Efektif Piksel | 640 (H) X512 (V) |
| Piksel Boyutu | 17um |
| Termal Hassasiyeti (NETD) | <40mK@f/1.0 |
| Spektral Aralık | 7a- 14um |
| Görüntü Ayarı | Parlaklık / Netlik / ROI / AGC / FFC / 3D DNR |
| Renk Paletleri | 14(Whitehot/Blackhot/Ironrow/Icefire/ Fusion/Rainbow/Globow/Iconbow1/ Iconbow2 .etc) |
| Termal Lens | |
| Lens Tipi | Motorize |
| Netlik Ayarı | Otomatik / Manuel |
| Odak Uzaklığı | 20 ~ 100 mm |

TPC-PT8620BP-B20100ZD110B

Termal Network Hybrid PTZ Kamera

| | |
|--|---|
| Görüş Açısı | H: 31.6 ° ~ 6.2 ° , V: 25.1 ° ~ 5 ° |
| Etkili Mesafe ① İnsan (1,8m * 0.5m) | D:3000m R:750m I :380m |
| Etkili Mesafe Araç (2.3M * 2.3m) | D:8800m R:2300m I :1200m |
| Kamera Görüntüsü | |
| Görüntü Sensörü | 1 / 1.9 "Sony CMOS |
| Efektif Piksel | 1944 (H) x1092 (V) |
| Elektronik Shutter Hızı | 1/1 ~ 1 / 30.000s |
| Min. Aydınlatma | 0.002Lux@F1.5 (Renkli), 0.0005Lux@F1.5 (S / B) |
| S / N Oranı | 55 dB'den fazla |
| IR Mesafesi | - |
| IR Açık / Kapalı Kontrol | - |
| IR LED | - |
| Lens Görüntüsü | |
| Odak Uzaklığı | 6 ~ 180 mm |
| Maks. Diyafram | F1.5 |
| Görüş Açısı | H: 59 ° ~ 2.4 ° |
| Optik Zoom | 30X |
| Netlik Ayarı | Otomatik / Manuel |
| Yakın Odak Mesafesi | 100mm ~ 1000mm (0.33ft ~ 3.28ft) |
| PTZ | |
| Pan / Tilt Aralığı | Pan: 0° ~ 360° endless;Tilt: -60° ~ 45°(-60° ~ 60° opsiyonel) |
| Manuel Kontrol Hızı | Pan: 0.01° ~12° /s; Tilt: 0.01° ~9° /s |

TPC-PT8620BP-B20100ZD110B

Termal Network Hybrid PTZ Kamera

| | |
|--------------------------------------|---|
| Ayarlanabilir Hız | Pan: 0.01° ~12° /s ;Tilt: 0.01° ~9° /s |
| Preset | 300 |
| PTZ Modu | 5 Pattern, 8 Tur, Otomatik Pan, 5 Otomatik Tarama |
| Hız Ayarı | İnsan odaklı odak uzaklığı / hız adaptasyonu |
| Eylem Durumu | Güç kesintisinden sonra önceki PTZ ve Lens Durumuna otomatik geri yükleme |
| PTZ Boşta İken | Belirli bir süre içerisinde herhangi bir komut verilmediği takdirde Preset / Tarama / Tur / Pattern'i aktif etme |
| Protokol | DH-SD, Pelco-P / D (Otomatik tanıma) |
| Video | |
| Sıkıştırma | H.264 / MJPEG |
| Frame Oranı | Ana Aktarım: Termal: 1280×1024 (varsayılan) / 720P @ 1 ~ 25 / 30fps Görünür: 1080P (varsayılan) / 720P @ 1 ~ 25 / 30fps |
| | Alt Akış: Termal: 640×512 (varsayılan) / 320×256 @ 1 ~ 25 / 30fps Görünür: CIF (varsayılan) / D1 @ 1 ~ 25 / 30fps |
| Bit Hızı Kontrolü | CBR / VBR |
| Bit Hızı | H.264: 640 ~ 8192Kbps |
| Gündüz / Gece | Otomatik (ICR) / Renkli / S / B |
| BLC Modu | BLC / HLC / WDR |
| Beyaz Dengesi | Otomatik, ATW, Kapalı, Açık, Manuel |
| Parazit Azaltma | 3D DNR |
| Hareket Algılama | Kapalı / Açık (4 bölge, Dikdörtgen) |
| ROI | Kapalı / açık (4 bölge) |
| Elektronik Görüntü Sabitleyici (EIS) | - |
| Ultra Defog (Anti Sis) | Kapalı / Açık |
| Dijital Zoom | 24x |
| Flip | 180 ° |
| Mirror | Kapalı / Açık |
| Özel Alan Maskeleyesi | Kapalı / Açık (4 alan, Dikdörtgen) |
| Ses | |

TPC-PT8620BP-B20100ZD110B

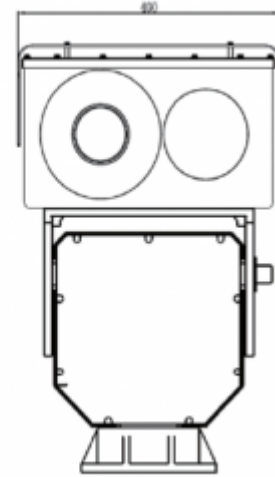
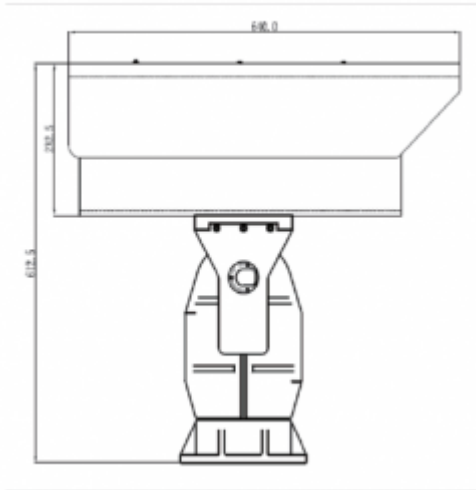
Termal Network Hybrid PTZ Kamera

| | |
|----------------------------|---|
| Sıkıştırma | G.711A / G.711Mu / AAC |
| Akıllı Fonksiyonlar | |
| IVS | Tripwire, Saldırı, Nesne Terk / Kayıp |
| Akıllı Fonksiyonlar | Yangın algılama ve alarm |
| Tarama Tetik Modu | - |
| Tarama Tetikleme Olayları | - |
| Network | |
| Ethernet | RJ-45 (10 / 100Base-T) |
| Protokol | IPv4 / IPv6, HTTP, HTTPS, 802.1x, Qos, FTP, SMTP, UPnP, SNMP, DNS, DDNS, NTP, RTSP, RTP, TCP, UDP, IGMP, ICMP, DHCP, PPPoE, ONVIF |
| ONVIF | ONVIF Profili S & G, PSIA, CGI |
| Akış Yöntemi | Tek Noktaya Yayın / Çok Noktaya Yayın |
| Maks. Kullanıcı Erişimi | 10 Kullanıcılar / 20 Kullanıcı |
| Direkt Depolama | Mikro SD (256GB) Bellek durum göstergesi (Normal / Hata / Aktif / Biçimlendirme / Kilitleme), NAS (Ağa Bağlı Depolama), anlık kayıt için Yerel PC |
| Yazılım Yönetimi | Akıllı PSS, DSS |
| Akıllı Telefon | Android, ios |
| Sertifikalar | |
| Sertifikalar | CE (EN 60950: 2000) FCC (FCC Bölüm 15 Alt BölümB) |
| Arayüz | |
| Video Arayüzü | 1.0Vp-p / 75Ω, PAL / NTSC (HDCVI Opsiyonel) |
| Ses Arayüzü | Giriş / Çıkış 1 Giriş / 1 Çıkış |
| RS485 | Mevcut |
| Alarm | 2/2 Giriş / Çıkış |
| Güç | |
| Güç Kaynağı | 100 ~ 300V AC |
| Güç Tüketimi | 100W, Maks. 130W (Isıtıcı) |

TPC-PT8620BP-B20100ZD110B

Termal Network Hybrid PTZ Kamera

| Çevre Koşulları | |
|------------------------|---|
| Çalışma Koşulları | -35 ° C ~ + 65 ° C (-31 ° F ~ + 149 ° F) / (-40 ° C ~ 70 ° C isteğe bağlı) /% 95'den az RH * Başlangıç -40 ° C'nin üstünde (-40 ° F) yapılmalıdır. |
| Dayanıklılık Koşulları | -40 ° C ~ + 70 ° C (-40 ° F ~ + 158 ° F) /% 95'den az RH |
| Koruma Sertifikası | IP66 |
| Kasa | |
| Kasa | Metal |
| Boyutlar | 640mm x 400mm x 612mm |
| Net Ağırlık | 50kg |



TPC-PT8620BP-B20100ZD110B

Termal Network Hybrid PTZ Kamera

