

# TPC-PT8620BP-B30150Z24

## Termal Network Hybrid PTZ Kamera

### Genel Özellikler



- 640 \* 512 VOx soğutmasız termal sensör teknolojisi
- Athermalized Lens(termal),Focus-free
- 1/1.9" 2Megapiksel progresif tarama Sony CMOS
- Güçlü optik zoom lens (Termal ve Görünür)
- Yangın algılama ve alarm mevcut
- Maksimum 12 ° / s pan hızı, 360 ° endless pan döndürme
- 300'e kadar ön ayar, 5 otomatik tarama, 8 tur, 5 pattern
- 2/2 alarm girişi / çıkışı
- Mikro SD bellek, IP66



### Teknik Özellikler

Dahua TPC-PT8620BP-B30150Z24 Teknik Özellikleri	
<b>Termal Kamera</b>	
Görüntü Sensörü	Soğutulmamış VOx Mikrobolometre
Efektif Piksel	640 (H) X512 (V)
Piksel Boyutu	17um
Termal Hassasiyeti (NETD)	<40mK@f/1.0
Spektral Aralık	7a- 14um
Görüntü Ayarı	Parlaklık / Netlik / ROI / AGC / FFC / 3D DNR
Renk Paletleri	14(Whitehot/Blackhot/Ironrow/Icefire/Fusion/Rainbow/Globow/Icnbow1/Icnbow2 .etc)
<b>Termal Lens</b>	
Lens Tipi	Motorize
Netlik Ayarı	Otomatik / Manuel
Odak Uzaklığı	30 ~ 150 mm

## TPC-PT8620BP-B30150Z24

### Termal Network Hybrid PTZ Kamera

Görüş Açısı	H: 21.0 ° ~ 4.1 °, V: 16.8 ° ~ 3.3 °
Etkili Mesafe ① İnsan (1,8m * 0.5m)	D:4500m R:1150m I :570m
Etkili Mesafe Araç (2.3M * 2.3m)	D:13200m R:3500m I :1800m
<b>Kamera Görüntüsü</b>	
Görüntü Sensörü	1 / 1.9 "Sony CMOS
Etkin Piksel	1944 (H) x1092 (V)
Elektronik Shutter Hızı	1/1 ~ 1 / 30.000s
Min. Aydınlatma	0.002Lux@F1.5 (Renkli), 0.0005Lux@F1.5 (S / B)
S / N Oranı	55 dB'den fazla
IR Mesafesi	-
IR Açık / Kapalı Kontrol	-
IR LED	-
<b>Lens Görüntüsü</b>	
Odak Uzaklığı	21 ~ 500mm
Maks. Açıklık	F3.8
Görüş Açısı	H: 23.5 ° ~ 1.0 °
Optik Zoom	24X
Netlik Ayarı	Otomatik / Manuel
Yakın Odak Mesafesi	100mm ~ 1000mm (0.33ft ~ 3.28ft)
<b>PTZ</b>	
Pan / Tilt Aralığı	Pan: 0° ~ 360° endless;Tilt: -60° ~ 45°(-60° ~ 60° opsiyonel)
Manuel Kontrol Hızı	Pan: 0.01° ~12° /s; Tilt: 0.01° ~9° /s
Ayarlanabilir Hız	Pan: 0.01° ~12° /s ;Tilt: 0.01° ~9° /s
Preset	300
PTZ Modu	5 Otomatik Tarama, 8 Tur, 5 Pattern, Otomatik Pan
Hız Ayarı	İnsan odaklı odak uzaklığı / hız adaptasyonu

## TPC-PT8620BP-B30150Z24

### Termal Network Hybrid PTZ Kamera

Eylem Durumu	Güç kesintisinden sonra önceki PTZ ve Lens durumuns otomatik geri yükleme
PTZ Boşta İken	Belirli bir süre içerisinde herhangi bir komut verilmediği takdirde Preset/Tarama/Tur/Pattern'i Aktif etme
Protokol	DH-SD, Pelco-P / D (Otomatik tanıma)
<b>Video</b>	
Sıkıştırma	H.264 / MJPEG
Frame Oranı	Ana Aktarım: Termal: 1280×1024 (varsayılan) / 720P @ 1 ~ 25 / 30fps Görünür: 1080P (varsayılan) / 720P @ 1 ~ 25 / 30fps
	Alt Akış: Termal: 640×512 (varsayılan) / 320×256 @ 1 ~ 25 / 30fps Görünür: CIF (varsayılan) / D1 @ 1 ~ 25 / 30fps
Bit Hızı Kontrolü	CBR / VBR
Bit Hızı	H.264: 640 ~ 8192Kbps
Gündüz/Gece	Otomatik (ICR) / Renkli / S / B
BLC Modu	BLC / HLC / WDR
Beyaz Dengesi	Otomatik, ATW, Kapalı, Açık, Manuel
Parazit Azaltma	3D DNR
Hareket Algılama	Kapalı / Açık (4 bölge, Dikdörtgen)
ROI	Açık / kapalı(4 bölge)
Elektronik Görüntü Sabitleyici (EIS)	-
Ultra Defog (Anti Sis)	Kapalı / Açık
Dijital Zoom	24x
Flip	180 °

## TPC-PT8620BP-B30150Z24

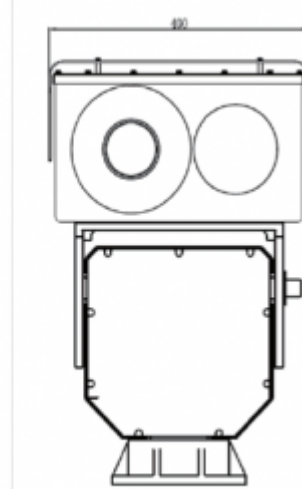
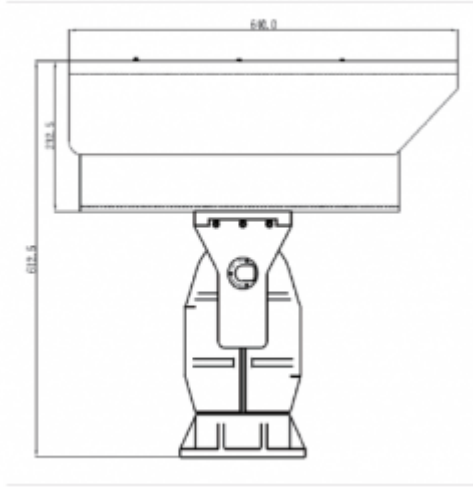
### Termal Network Hybrid PTZ Kamera

Mirror	Kapalı / Açık
Özel Alan Maskeleymesi	Kapalı / Açık (4 alan, Dikdörtgen)
<b>Ses</b>	
Sıkıştırma	G.711A / G.711Mu / AAC
<b>Akıllı Fonksiyonlar</b>	
IVS	Tripwire, Saldırı, Nesne Terk / Kayıp
Akıllı Fonksiyonlar	Yangın algılama ve alarm
Tarama Tetik Modu	-
Tarama Tetik Olayları	-
<b>Network</b>	
Ethernet	RJ-45 (10 / 100Base-T)
Protokol	IPv4 / IPv6, HTTP, HTTPS, 802.1x, Qos, FTP, SMTP, UPnP, SNMP, DNS, DDNS, NTP, RTSP, RTP, TCP, UDP, IGMP, ICMP, DHCP, PPPoE, ONVIF
ONVIF	ONVIF Profili S & G, PSIA, CGI
Akış Yöntemi	Tek Noktaya Yayın / Çok Noktaya Yayın
Maks. Kullanıcı Erişimi	10 Kullanıcılar / 20 Kullanıcı
Direkt Depolama	Mikro SD (256GB) Bellek durum göstergesi (Normal / Hata / Aktif / Biçimlendirme / Kilitleme), NAS (Ağa Bağlı Depolama), anlık kayıt için Yerel PC
Yazılım Yönetimi	Akıllı PSS, DSS
Akıllı Telefon	Android, ios
<b>Sertifikalar</b>	
Sertifikalar	CE (EN 60950: 2000) FCC (FCC Bölüm 15 Alt BölümB)
<b>Arayüz</b>	
Video Arayüzü	1.0Vp-p / 75Ω, PAL / NTSC (HDCVI Opsiyonel)
Ses Arayüzü	Giriş / Çıkış 1 Giriş / 1 Çıkış
RS485	Mevcut
Alarm	2/2 Giriş / Çıkış
<b>Güç</b>	

## TPC-PT8620BP-B30150Z24

### Termal Network Hybrid PTZ Kamera

Güç Kaynağı	100 ~ 300V AC
Güç Tüketimi	100W, Maks. 130W (Isıtıcı)
<b>Çevre Koşulları</b>	
Çalışma Koşulları	-35 ° C ~ + 65 ° C (-31 ° F ~ + 149 ° F) / (-40 ° C ~ 70 ° C isteğe bağlı) /% 95'den az RH * Başlangıç -40 ° C'nin üstünde (-40 ° F) yapılmalıdır.
Dayanıklılık Koşulları	-40 ° C ~ + 70 ° C ( -40 ° F ~ + 158 ° F ) /% 95 RH'den düşük
Koruma Sertifikası	IP66
<b>Kasa</b>	
Kasa	Metal
Boyutlar	640mm x 400mm x 612mm
Net Ağırlık	50kg



## TPC-PT8620BP-B30150Z24

Termal Network Hybrid PTZ Kamera

---

