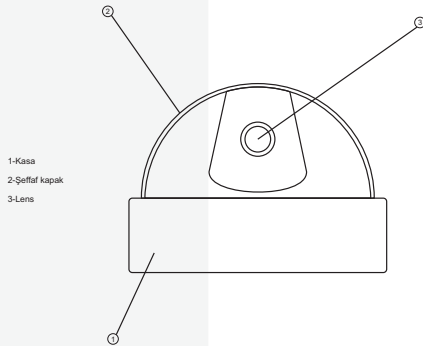


DOME  
KAMERALAR**ED 350**  
Varifocal lens  
560 TV Lines


- 1/3" Sony Super HAD CCD sensör sayesinde yüksek çözünürlük ve görüntü kalitesi.
- Düşük ışık seviyelerinde video işaretinin seviyesini yükselten elektronik devre bulunmaktadır (AGC).
- Görüntüdeki arkadan gelen yoğun ışığı dengeleyip en iyi ışık kontrastının elde edilmesini sağlayan BLC teknolojisi ile donatılmıştır.
- Kameranın çevredeki ışık miktarına göre otomatik olarak renkleri ayarlamasını sağlayan AWB özelliği mevcuttur.
- Geniş açılı lens sayesinde daha çok görüş alanı sağlar.

Model	ED 350
Görüntü Sensörü	1/3" Sony Super HAD CCD
Sinyal Sistemi	PAL
Piksel Sayısı	760(H) x 576(V)
Yatay Çözünürlük	560 TV Lines
Lens	3,8-9,5 mm Varifocal
Minimum Işık Oranı	0,5 Lux/F1.2
Day&Night	-
Back Light Comp. (BLC)	On/Off
Auto Gain Control (AGC)	On/Off
White Balance	On/Off
S/N Oranı	48 dB den Fazla (AGC Kapalı)
Senkronizasyon	Dahili
Elektronik Shutter	1/50 (1/60) ~ 1/100,000 sn
Video Çıkışı	1,0 Vp-p 75 Ohm
Video Bağlantısı	BNC
Gama Değeri	0,45
Güç İhtiyacı	12V DC / 24V AC
Güç Tüketimi	5W
Güç Girişi	Jack
Çalışma Isısı	-10 C / +50 C
Ağırlık	320 gr



1-Kasa  
2-Şeffaf kapak  
3-Lens

