

TNO-4030TR/4040TR/4041TR

VGA IP Termal Radyometrik Kamera



TNO-4030TR / TNO-4040TR



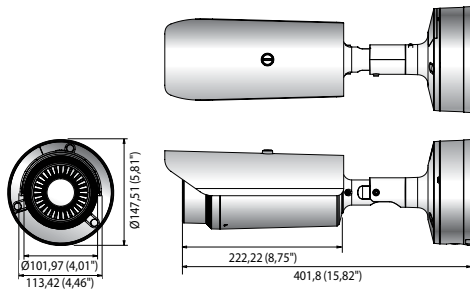
TNO-4041TR

Temel Özellikleri

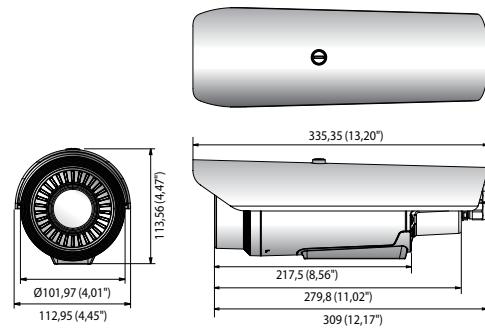
- En fazla 640 x 480 çözünürlük desteği
- Entegre 13/19 mm sabit lens
- H.265, H.264, MJPEG kodak
- Tüm çözünürlüklerde en fazla 30 fps (H.265, H.264, MJPEG)
- Yön algılama, Hareket algılama, Görünme/Kaybolma, Giriş/Çıkış Aylak Dolaşma, Kurcalama, Sanal çizgi, Ses algılama, Ses sınıflandırma Sıcaklık algılama, Darbe algılama
- Mikro SD/SDHC/SDXC bellek yuvası (En fazla 256 GB)
- Koridor İzleme, WiseStreamII desteği
- PoE, 24 VAC, 12 VDC / IP66, NEMA4X, IK10

Boyutlar

Birim : mm (inç)



TNO-4030TR / TNO-4040TR



TNO-4041TR

	TNO-4030TR	TNO-4040TR	TNO-4041TR
VIDEO			
Görüntüleme Aygıtı	Soğutmasız mikro bolometre		
Efektif Pikseller	Yok		
NETD	< 50mK		
Piksel Boyutu	17µm		
Min. Aydınlatma	Yok		
Video Çıkışı	CVBS : 1.0 Vp-p / 75Ω kompozit, 720x480(N), 720x576(P) kurulum için USB: Mikro USB Tip B, 1280x720, kurulum için	CVBS : 1.0 Vp-p / 75Ω kompozit, 720x480(N), 720x576(P) kurulum için	
LENS			
Odak Uzaklığı (Yakınlaştırma Oranı)	13 mm sabit odak	19 mm sabit odak	
En Fazla Diyafram Açıklığı Oranı	F1.0		
Açısal Görüntüleme Alanı	Y : 48,6° / D : 36,4° / D : 61,6°	Y : 32° / D : 24,3° / D : 39,2°	
Min. Nesne Mesafesi	5 m (16,40 ft)	11 m (36,09 ft)	
Odak Kontrolü	Sabit		
İŞLETİMSEL			
Kamera Başlığı	85 karaktere kadar görüntülenir		
Dijital Görüntü Sabitleme	Destek (Entegre gyro sensör)		
Hareket Algılama	8 adet, 8 nokta poligonal bölge		
Gizlilik Maskesi	32 adet, poligonal bölgeler - Renk : Gri / Yeşil / Kırmızı / Mavi / Siyah / Beyaz - Mozaik		
Video Döndürme	Çevirme, Ayna, Koridor görünümü (90°/270°)	Çevirme, Yansıtma	
Analiz araçları	Yön algılama, Hareket algılama, Görünme/Kaybolma, Giriş/Çıkış, Aylak Dolaşma, Kurcalama, Sanal çizgi, Ses algılama, Sıcaklık algılama, Ses sınıflandırma, Darbe algılama		
Seri Arayüz	-	RS-485 (Samsung-T, Pelco-D/P, Panasonic, Bosch, AD, GE, Vicon, Honeywell)	
Alarm G/Ç	Giriş 1 / Çıkış 2		
Alarm Tetikleyiciler	Analiz araçları, Ağ bağlantısı kesilme, Alarm girişi		
Alarm olayları	FTP ve e-posta üzerinden dosya yükleme E-postayla bilgilendirme Olay tetiklemelerinde SD / SDHC / SDXC veya NAS kaydı Alarm çıkışı Devir		
Ses Girişi	Seçilebilir (mik girişi/hat girişi) Besleme gerilimi : 2.5 VDC (4mA), Giriş empedansı : 2K Ohm		
Ses çıkışı	Hat çıkışı, En fazla çıkış düzeyi : 1 Vrms		
RADYOMETRİ			
Sıcaklık algılama aralığı	-20°C~130°C (-4°F~266°F)		
Sıcaklık hassaslığı	±5°C(≤100°C), ±%20(>100°C)		
Sıcaklık algılama	3 dikdörtgen bölge		
Diğer	Hibrit paletler, Spot sıcaklık okuma		
AĞ			
Ethernet	RJ-45 (10/100BASE-T)		
Video Sıkıştırma	H.265/H.264: Main/Baseline/High, MJPEG		
Çözünürlük	640 x 480, 640 x 360, 320 x 240		
Maks. Kare Oranı	H.265/H.264 : En fazla 30 fps/25 fps (60 Hz/50 Hz) MJPEG : En fazla 30 fps/25 fps (60 Hz/50 Hz)		
Smart Codec	Manüel (5 alan), WiseStream II		

	TNO-4030TR	TNO-4040TR	TNO-4041TR
Video Kalitesi Ayarlama	H.264/H.265 : Hedef bit hızı düzeyi kontrolü MJPEG : Hedef bit hızı düzeyi kontrolü		
Bit Hızı Kontrolü	H.264/H.265 : CBR veya VBR MJPEG : VBR		
Yayın Akışı	Unicast (20 kullanıcı) / Multicast Çoklu yayın akışı (10 profile kadar)		
Ses Sıkıştırma	G.711 u-law /G.726 Seçilebilir G.726 (ADPCM) 8KHz, G.711 8KHz G.726 : 16Kbps, 24Kbps, 32Kbps, 40Kbps AAC-LC : 16 KHz'de 48 Kbps		
Protokol	IPv4, IPv6, TCP/IP, UDP/IP, RTP(UDP), RTP(TCP), RTCP,RTSP, NTP, HTTP, HTTPS, SSL/TLS, DHCP, FTP, SMTP, ICMP, IGMP, SNMPv1/v2c/v3(MIB-2), ARP, DNS, DDNS, QoS, PIM-SM, UPnP, Bonjour		
Güvenlik	HTTPS (SSL) giriş kimlik doğrulaması Digest oturum açma kimlik doğrulama IP adresi filtreleme Kullanıcı erişim günlüğü 802.1X kimlik doğrulama (EAP-TLS, EAP-LEAP)		
Kenar Depolama	Mikro SD/SDHC/SDXC 1 yuva 256 GB		
Uygulama Programlama Arayüzü	ONVIF Profil S/G/T SUNAPI (HTTP API) Wisenet açık platform		
Web Sayfası Dili	İngilizce, Korece, Çince, Fransızca, İtalyanca, İspanyolca, Almanca, Japonca, Rusça, İsveççe, Portekizce, Çekçe, Lehçe, Türkçe, Flemenkçe, Macarca, Yunanca		
Web Görüntüleyici	Desteklenen İşletim Sistemi : Windows 7, 8.1, 10, Mac OS X 10.10, 10.11, 10.12 Önerilen Tarayıcı : Google Chrome Desteklenen Tarayıcı : MS Explorer 11, MS Edge, Mozilla Firefox (Sadece Windows 64 bit), Apple Safari (Sadece Mac OS X)		
Bellek	1024 MB RAM, 256 MB Flaş		
ÇEVRESEL			
Çalışma Sıcaklığı / Nemliliği	-40°C ~ +60°C (-40°F ~ +140°F) / %90 BN'den daha düşük		
Depolama Sıcaklığı / Nemlilik	-50°C ~ +60°C (-58°F ~ +140°F) / %90 Altı Bağıl Nem		
Belgelendirme	IP66, IK10, NEMA4X		
ELEKTRİKSEL			
Giriş Gerilimi	PoE (IEEE802.3af, Class3), 24VAC, 12VDC		
Güç Tüketimi	PoE : En Fazla 10 W, tipik 8,6 W 12 VDC : En Fazla 9 W, tipik 7,5 W 24VAC : En Fazla 10,5 W, tipik 8,9 W		
MEKANİK			
Renk/ Malzeme	Beyaz / Alüminyum		
RAL Kodu	RAL9003		
Ürün boyutları / ağırlık	Φ101,97 x 401,8 mm (4,01 x 15,82") / 3,124 g (6,89 lb)		Φ101,97 x 309 mm (4,01 x 12,17") / 2,452 g (5,41 lb)

* En son ürün bilgisi / özellikler, hanwha-security.eu adresinde bulunabilir

* Tasarım ve spesifikasyonlar önceden bildirim yapılmadan değiştirilebilir.

* Wisenet, Hanwha Techwin'in tescilli ticari markasıdır.