

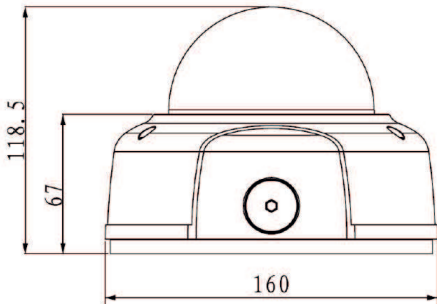
3.0 Megapiksel Full HD Darbeye Dayanıklı Network IR Dome Kamera



Genel Özellikler

- 1/2.8" 3 Megapiksel aşamalı tarama Exmor CMOS
- H.264 ve MJPEG çift akış kodlaması
- Azami 20fps@3.0M(2048x1536)& 25/30fps@1080P(1920x1080)
- DWDR Gündüz / Gece (ICR), 2DNR, Otomatik iris, AWB, AGC, BLC
- Birden çok ağ izleme: Web görüntüleyici, CMS (DSS / PSS) ve DMSS
- 3.3-12mm varifocal (değişken odaklı) lens
- Dahili 2/1 alarm giriş/çıkışı
- 20m IR LED mesafesi
- Mikro SD Hafıza, IP66, PoE

Boyutlar(mm)



MODEL	END-7332VR	
Kamera		
Resim Sensörü	1/2.8" 3 Megapiksel Exmor CMOS	
Etkin Piksel	2096(H) x 1561(V)	
Tarama Sistemi	Kademeli	
Elektronik Kapak Hızı	Otomatik/Manuel 1/3 ~1/10,000s	
Asgari Aydınlatma	Renkli: 0.2Lux/F1.4,S/B: 0.01Lux/F1.4; 0Lux/F1.2(IR on)	
S/N Oranı	50 dB den Fazla	
Görüntü Çıkışı	1 Kanal BNC (1.0Vp-p/75Ω)	
Kamera Özellikler		
Azami IR LED Mesafesi	20m	
Gündüz/Gece	Otomatik (ICR) / Renkli / S/B	
Arka Işık Kompanzasyonu	BLC /HLC /DWDR	
Beyaz Dengesi	Otomatik	
Kazanç Kontrolü	Otomatik / Manuel	
Gürültü Azaltma	2D	
Gizlilik Maskeleyme	4 bölgeye kadar	
Lens		
Odak Mesafesi	3.3 ~ 12mm	
Azami Açıklık	F1.4	
Odak Kontrolü	Manuel	
Görüş Açısı	H: 79.3° (Geniş)~29.8° (Tele)	
Lens Tipi	Manuel/Otomatik Iris (DC)	
Montaj Tipi	CS	
Görüntü		
Sıkıştırma	H.264 / MJPEG	
Çözünürlük	3.0M(2048x1536) / 1080P(1920x1080) / 720P(1280x720) / D1(704x576) / CIF(352x288) /	
Kare Hızı	Ana Akış	3M(1~20fps)/1080P/720P(1 ~ 25/30fps)
	Alt Akış	D1/CIF(1 ~ 25/30fps)
Bit Hızı	H.264: 32K ~ 8192Kbps, MJPEG: 32K ~ 24576Kbps	
Ses		
Sıkıştırma	G.711a / G.711u (64kbps) / PCM (128kbps)	
Arayüz	1/1 Kanal Giriş/Çıkış	
Ağ		
Ethernet	RJ-45 (10/100Base-T)	
Protokol	IPv4/IPv6, HTTP, HTTPS, SSL, TCP/IP, UDP, UPnP, ICMP, IGMP, SNMP, RTSP, RTP, SMTP, NTP, DHCP, DNS, PPPOE, DDNS, FTP, IP Filter, QoS, Bonjour	
ONVIF	ONVIF Ver. 2.0	
Azami Kullanıcı Erişimi	10 Kullanıcı	
Akıllı Telefon	iPhone, iPad, Android, Windows Phone	
Yedek Arayüz		
Hafıza Yuvası	Mikro SD, Azami 32GB	
Alarm	2/1 Kanal Giriş/Çıkış	
Genel		
Güç Kaynağı	AC 12V / AC24 V, PoE(802.3af)	
Güç Tüketimi	<10W	
Çalışma Ortamı	-10°C ~ 60°C, 10% ~ 90%RH	
Koruma Seviyesi	IK10 VE IP66	
Boyutlar	Ø160mm 118.5mm	
Ağırlık	1.25kg	