

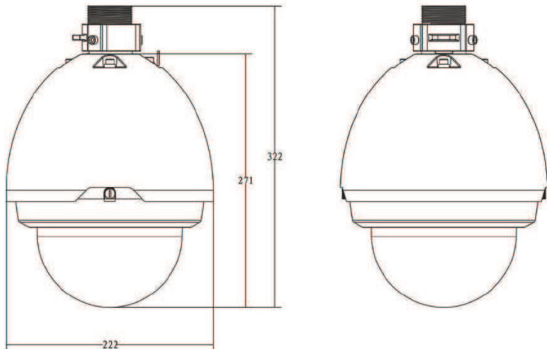
## 30 x 2 Mp Full HD Ağ PTZ Dome Kamera



### Genel Özellikler

- Güçlü 30x optik zoom (4,3 mm ~ 129mm)
- H.264 ve MJPEG çift akış kodlaması
- Azami 25/30fps @ 1080p çözünürlük
- Buğu Çözme, DWDR, Gündüz / Gece (ICR), DNR (2D ve 3D), Otomatik iris, Otomatik odaklama, AWB, AGC, BLC
- Birden çok ağ izleme: Web görüntüleyici, CMS (DSS / PSS) ve DMSS
- 255'e kadar kanal, 5 otomatik tarama, 8 tur, 5 örüntü
- 7/2 Dahili alarm giriş / çıkışı, Micro SD bellek
- DH-SD protokolü ile akıllı 3D konumlandırma desteği
- Azami 400 ° pan hızı, IP67, Kolay kurulum

### Boyutlar (mm)



### Özellikler

|                         |  |                          |
|-------------------------|--|--------------------------|
| MODEL                   | ENP-6300   |                          |
| Kamera                  |  |                          |
| Resim Sensörü           | 1/3" Exmor CMOS  |                          |
| Etkin Piksel            | 1944(H) x 1092(V), 2 Megapiksel  |                          |
| Tarama Sistemi          | Aşamalı  |                          |
| Elektronik Shutter Hızı | 1/1 ~ 1/30,000s  |                          |
| Asgari Aydınlatma       | Renkli: 0.05Lux@F1.6, S/B: 0.005Lux @F1.6  |                          |
| S/N Oranı               | 50 dB den Fazla  |                          |
| Görüntü Çıkışı          | BNC (1.0Vp-p/75Ω), PAL/NTSC  |                          |
| Kamera Özellikleri      |  |                          |
| Gündüz/Gece             | Otomatik (ICR) / Renkli / S/B  |                          |
| Backlight Kompanzasyonu | BLC /HLC /DWDR (dijital WDR)   |                          |
| Beyaz Dengesi           | Otomatik, ATM, Kapalı Alan, Açık Alan, Manuel  |                          |
| Kazanç Kontrolü         | Otomatik / Manuel  |                          |
| Gürültü Azaltma         | 2D / 3D  |                          |
| Gizlilik Maskeleyme     | 24 bölgeye kadar   |                          |
| Dijital Zoom            | 16x  |                          |
| Buğu Giderici           | Açık / Kapalı  |                          |
| Lens                    |  |                          |
| Odak Uzunluğu           | 4.3mm ~ 129mm(30x Optik zum)   |                          |
| Azami Açıklık           | F1.6 ~ F5  |                          |
| Odak Kontrolü           | Otomatik/Manuel  |                          |
| Görüş Açısı             | 58.9°~2.1°   |                          |
| Yakın Odak Uzaklığı     | 10mm ~ 1200mm  |                          |
| PTZ                     |  |                          |
| Pan/Tilt Erimi          | Pan: 0° ~ 360° sonsuz; Tilt: -2° ~ 90°, otomatik döndürme 180°   |                          |
| Manuel Kontrol Hızı     | Pan: 0.1° ~ 300° /s;<br>Tilt: 0.1° ~ 250° /s   |                          |
| Ön Ayar Hızı            | Pan: 400° /s; Tilt: 300° /s  |                          |
| Ön Ayar                 | 80(DH-SD), 255(Pelco-P/D)  |                          |
| PTZ Modu                | 5 örüntü, 8 Tur, Otomatik Pan, Otomatik Tarama   |                          |
| Hız Ayarı               | İnsana özel odak uzunluğu/hız adaptasyonu  |                          |
| Açma Hareketi           | Elektrik kesintisinin ardından otomatik olarak önceki PTZ ve lens durumuna geçer.  |                          |
| Yavaş Hareket           | Eğer belirlenen sürede bir komut verilmezse, Preset/Pan/Scan/Tour/Pattern'i /Ön Ayar/pan/Tarama/Tut/Örüntü etkinleştirin                     |                          |
| Zamanlı Görev           | Preset/Pan/Scan/Tour/Pattern'in / ön ayarlı zamanla otomatik etkinleştirilmesi   |                          |
| Protokol                | DH-SD, Pelco-P/D (Otomatik tanıma)   |                          |
| Görüntü                 |  |                          |
| Sıkıştırma              | H.264 / MJPEG  |                          |
| Çözünürlük              | 1080P(1920x1080) / 720P(1280x720) / D1(704x576/704x480) / CIF(352x288/352x240)   |                          |
| Kare Hızı               | Ana Akış   | 1080P/720P(1 ~ 25/30fps) |
|                         | Alt Akış   | D1/CIF(1 ~ 25/30fps)     |
| Bit Hızı                | H.264: 56K ~ 8192Kbps, MJPEG: 56K ~ 20480Kbps  |                          |
| Ses                     |  |                          |
| Sıkıştırma              | G.711a / G.711u (32kbps) / PCM (128kbps)   |                          |
| Arayüz                  | 1/1 Kanal Giriş/Çıkış  |                          |
| Ağ                      |  |                          |
| Ethernet                | RJ-45 (10/100Base-T)   |                          |
| Protokol                | IPv4/IPv6, HTTP, HTTPS, SSL, TCP/IP, UDP, UPnP, ICMP, IGMP, SNMP, RTSP, RTP, SMTP, NTP, DHCP, DNS, PPPoE, DDNS, FTP, IP Filter, QoS, Bonjour |                          |
| ONVIF                   | ONVIF Ver. 2.0'e Uygunluk  |                          |
| Azami Kullanıcı Erişimi | 20 Kullanıcı   |                          |
| Akıllı Telefon          | iPhone, iPad, Android, Windows Phone   |                          |
| Yedek Arayüz            |  |                          |
| Hafıza Yuvası           | Mikro SD, Azami 32GB   |                          |
| Rs485                   | 1  |                          |
| Alarm                   | 7/2 Kanal Giriş/Çıkış  |                          |
| Genel                   |  |                          |
| Güç Kaynağı             | AC 24V/3A (±10%) / DC12V opsiyonel   |                          |
| Güç Tüketimi            | 15W, 40W( Heater on)   |                          |
| Çalışma Ortamı          | -40°C ~ 60°C / 90% RH' tan az  |                          |
| Koruma Seviyesi         | IP67, IK10 opsiyonel   |                          |
| Boyutlar                | Ø222(mm) x 322(mm)   |                          |
| Ağırlık                 | 5.0kg  |                          |