

KAREL



CCTV Sistemleri

Şubat 2019

İÇİNDEKİLER

GİRİŞ

Ürün Kodlama	2
--------------	---

KAMERALAR

Kamera Özellikleri	4-8
--------------------	-----

ANALOG KAMERALAR

4 in 1 HD Analog Kameralar	10-13
HD-CVI HD Analog Kameralar	14-20
960H Analog Kameralar	21

IP KAMERALAR

Bullet Kameralar	23-31
Dome Kameralar	32-40
Kutu Kameralar	41-42
Speed Dome Kameralar	43-47

KAYIT CİHAZLARI

Kayıt Cihazları Özellikleri	49-50
Pentabrid Video Kayıt Cihazları	51-52
Tribrid Video Kayıt Cihazları	53
960H Video Kayıt Cihazı	54
IP Video Kayıt Cihazları	55-63

AKSESUARLAR

IR Düzeltmeli Lensler ve Kontrol Klavyesi	65
CCTV LED Monitörler	66
Güç Kaynakları ve Hard Diskler	67
Hard Disk Uyumluluk Tablosu	68
Kablolar, Muhafaza ve Kamera Ayakları	69

Ürün Kodlandırma Kuralları

KAMERALAR

N **D** **A** - **1** **2** **4** **V** **R** - **0** **2**

TEKNOLOJİ
N - IP CCTV
C - Analog CCTV

KAMERA TİPİ
Bullet
Dome
Speed Dome
Kutu
Vandal
Zoom
Cube
X - Özel
Eyeball

VERSİYON
XX

ÇÖZÜNÜRLÜK
0 < 1MP
1 MP+
2 MP
3 MP
4 MP
5 MP
6 600TVL+
7 700 TVL+
8 800 TVL+
9 900 TVL+

SENSÖR
1 CCD
2 WDR CCD
3 CMOS
4 WDR CMOS

ÖZELLİK
R - IR
L - Lazer
M - ICR
Z - Analiz
D - D-WDR
O - AF
A - ABF
U - RF
S - Siyah
B - Beyaz
G - Gri
Y - 220V
H - Outdoor
V - Vandal
P - PIR

MERCEK/ZOOM FAKTÖRÜ
00 - Mercek Yok
01 - 2.8mm
02 - 3.6mm
03 - 4mm
04 - 6mm
05 - 8mm
06 - 9mm
07 - 12mm
08 - 15mm
09 - 16mm
24 - 2.8-12mm
33 - 3.5-9mm
50 - 5-50mm
99 - 360d Fisheye
XX - Zoom Factor
(S ve Z kamera)

KAYIT CİHAZLARI

R **D** **A** - **1** **3** **2** **R** - **1** **0**

TEKNOLOJİ
R - Kayıt Cihazı

CİHAZ TİPİ
DVR
NVR
HVR
PC tabanlı
Software

VERSİYON
XX

KAYIT KALİTESİ
1 - D1
2 - 960H
3 - 720p
4 - 1080p

KAYIT KAPASİTESİ
- Disk Adedi

ÖZELLİK
E - e-SATA Kayıt
R - Dahili RAID 0-10
P - Dahili PoE Çıkış
A - AHD Desteği

KANAL KAPASİTESİ
00 - Değişken (Lisanslı)
- Kanal Sayısı



Kamera Özellikleri



HLM Kapalı



HLM Açık



WDR Kapalı



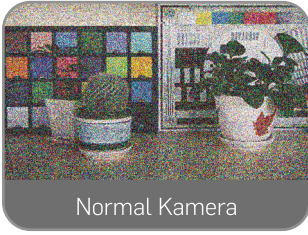
WDR Açık



Düşük Çözünürlüklü Kamera



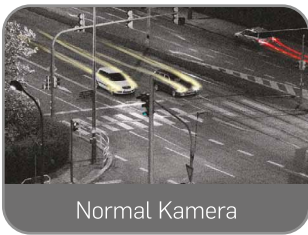
Yüksek Çözünürlüklü Kamera



Normal Kamera



3D Gürültü Düşürücü



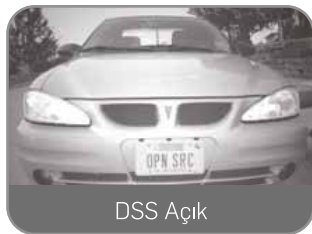
Normal Kamera



DNR Kamera



DSS Kapalı



DSS Açık



1/2.5" Sensör



1/3" Sensör



1/4" Sensör

HLM (High Light Masking): "Yüksek Işık - Arka Işık Dengeleme". Şiddetli ışık yayan ışık kaynağını maskeleyerek daha karanlık olan bölgelerin net görülmesini sağlayan özelliktir.

WDR (Wide Dynamic Range): "Dinamik Işık Dengeleme". Işık ve gölge farklılıklarının çok olduğu alanlarda, ışık yoğunluğunu dinamik olarak ayarlayan özelliktir. Yüksek veya düşük şiddetli ışık olan bölgelerde dengeli ve kabul edilebilir görüntü kalitesi sağlar.

Çözünürlük: Kamerada, ışığı elektriksel sinyallere dönüştüren çipin tarama yoğunluğunu belirtir. Çözünürlük arttıkça görünen resmin kalitesi artar. CCD çip olan kameralarda çözünürlük birimi "TVL" dir. Günümüzde çözünürlük değerleri 420-1200 TVL arasında değişir. 530 TVL üstü çözünürlük değerleri yüksek çözünürlük olarak değerlendirilebilir. CMOS çip olan kameraların çözünürlük birimi "piksel" olarak ifade edilir.

3D-DNR (3 Dimension - Digital Noise Reduction): "Üç Boyutlu Sayısal Gürültü Giderme". Kamera içinde oluşabilecek elektriksel ve çevresel sinyal gürültülerini azaltıp sinyal/gürültü oranını artırarak daha kaliteli bir resim elde edilmesini sağlayan özelliktir.

DNR (Digital Noise Reduction): "Sayısal Gürültü Giderme". Kamera içerisindeki sayısal işaret işleme devresinde uygulanan filtreleme yöntemi ile çevresel etkenlerden kaynaklı sinyal gürültülerini giderme için kullanılan özelliktir.

DSS (Dijital Slow Shutter): Işığın çok düşük olduğu ortamlarda, kameranın üst üste pozlama yaparak, ışığı elektronik olarak kuvvetlendirmesi ve bu sayede anlaşılabilir görüntü vermesini sağlayan özelliktir. Bu özellik kullanımında ortamda yüksek hızlarda hareket eden nesnelere bulunmamalıdır.

Sensör Büyüklüğü: Kameranın algıladığı görüntü merceğe, görüntüye olan uzaklık ve sensör büyüklüğüne bağlıdır. Daha büyük sensör, daha çok görüntü alanı demektir. Sensör büyüklüğü 1/x olarak ifade edildiğinden x'in küçük değerleri daha büyük sensörü ifade etmektedir. Örneğin 1/2.5" > 1/3" > 1/4" gibi.

Kamera Özellikleri

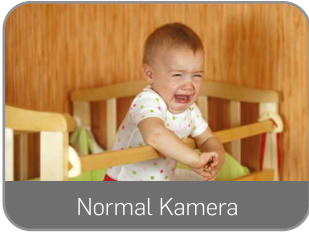


Normal Lens



IR Düzeltmeli Lens

IR Düzeltmeli Lens: 650nm dalga boyundan büyük ışıklar insan gözü tarafından görülemez. Bu lensler farklı dalga boyuna sahip, insan gözü tarafından algılanamayan ışıkları odaklayabilir. Bu sayede gece/gündüz filtre değişimleri kaynaklı odak bozulmaları en alt seviyeye indirilir. Bu özelliği sayesinde düşük ışık şiddetine sahip ortamlarda daha net ve aydınlık görüntü alınabilir.



Normal Kamera



Ses Algılamalı Kamera

Ses Algılamalı Kamera: Kameranın ortam sesini algılayarak kayda başlamasıdır.



Normal Kamera



PIR Dedektörlü Kamera

PIR Dedektörlü Kamera: Kameranın ortamdaki hareketi algılayarak kayda başlamasıdır.



CIF Görüntü



960H Görüntü

960H Görüntü: 960x576 (PAL) çözünürlükte kayıt yapabildiğini gösterir.



VGA Çıkış



Full HD Çıkış

Full HD Çıkış: Ürünün 1920x1080 (1080p) kalitesinde görüntü verebildiğini gösterir.








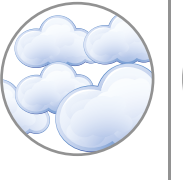

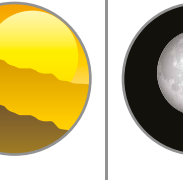



Ayarlanabilir Fokus Kapalı



Ayarlanabilir Fokus Açık

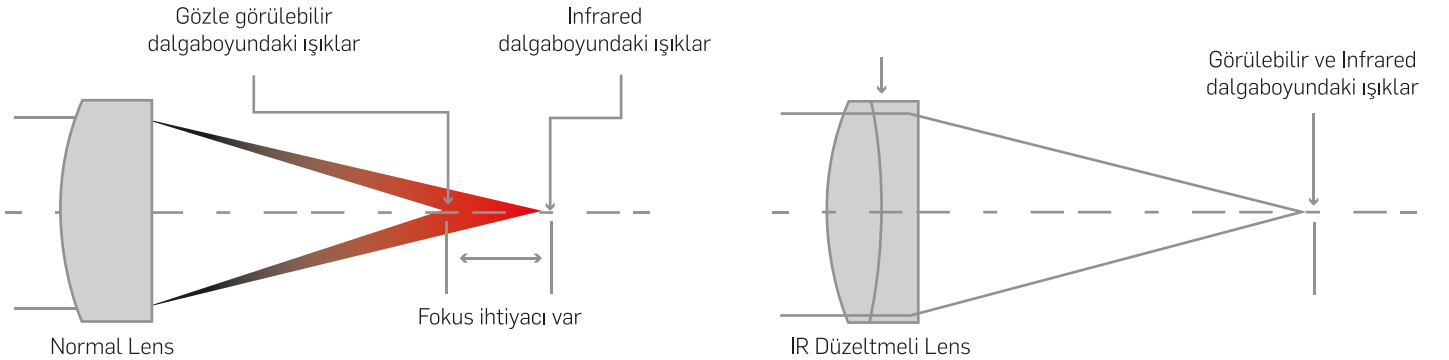
Ayarlanabilir Fokus: Mekanik filtrenin (ICR), devreye girip çıkmasıyla kameranın odaklanmasını otomatik olarak yapabildiğini ve bu odaklanmanın aynı zamanda uzaktan da yapılabildiğini gösterir.

Aydınlatma Şiddeti

Doğrudan Güneş Işığı  32.000-130.000 Lüks	Gün Işığı  10.000-25.000 Lüks	Bulutlu Gün  1.000 Lüks	Gün Batımı  400 Lüks	Ofis Aydınlatması  320-500 Lüks	
Yoğun Bulutlu Gün  100 Lüks	Ev Aydınlatması  30-100 Lüks	Bulutsuz Gün Ağarması  3.4 Lüks	Bulutsuz Dolunay Zamanı  0.27-1.0 Lüks	Bulutsuz, Aysız Gece Gökyüzü  0.002 Lüks	Bulutlu, Aysız Gece Gökyüzü  0.0001 Lüks

Lux; 1 metre yarıçaplı bir kürenin merkezinde bulunan 1 candela şiddetindeki ışık kaynağının, 1 metrekarelik küre yüzeyinde oluşturduğu aydınlanma şiddetidir. Kayıt yapılacak ortam hangi ışık şiddetine sahipse, ona uygun lüks değerine sahip kamera seçilmelidir.

IR Düzeltmeli Lens



İnsan gözü 380-740nm aralığında dalga boyuna sahip ışığa karşı farklı derecelerde duyarlıdır. En fazla duyarlılık aydınlık ortamda 555nm dalga boyundaki ışık için geçerlidir. 650nm dalga boyundan büyük ışıklar ise insan gözü tarafından görülemez. Normal lensli kameralar ile gündüz odaklama yapıldığında gece filtre değişimi sebebiyle kameralarda odak kaybı oluşur. IR düzeltmeli lensler ise farklı dalga boyuna sahip ışıkları da odaklayabildiğinden filtre değişimlerinden kaynaklanan odak bozulmaları en alt seviyeye indirilebilir. Bu lensler sayesinde düşük ışık şiddetine sahip ortamlarda daha net ve aydınlık görüntü alınır.

Kapak Açıldı Uyarısı

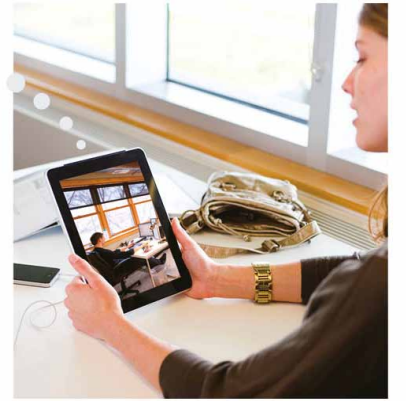


Şık tasarım, kolay servis ve montaj amaçlı vidasız olarak tasarlanan NDE-1 serisi kameralarımız aynı zamanda kapak korumalı olarak tasarlanmıştır. Kapak altına yerleştirilen ufak bir anahtar sayesinde, kapak çıkartıldığında alarm üretmekte ve kayıt merkezine haber vermektedir. Bu uyarıyı e-mail olarak, kayıt merkezinde alarm oluşturarak, sesli alarm ve telefon arama olarak ayrı ayrı ya da hepsini aynı anda yapabilir. Böylece kameraya yapılan kötü niyetli müdahaleler anında alarm olarak bildirilir.

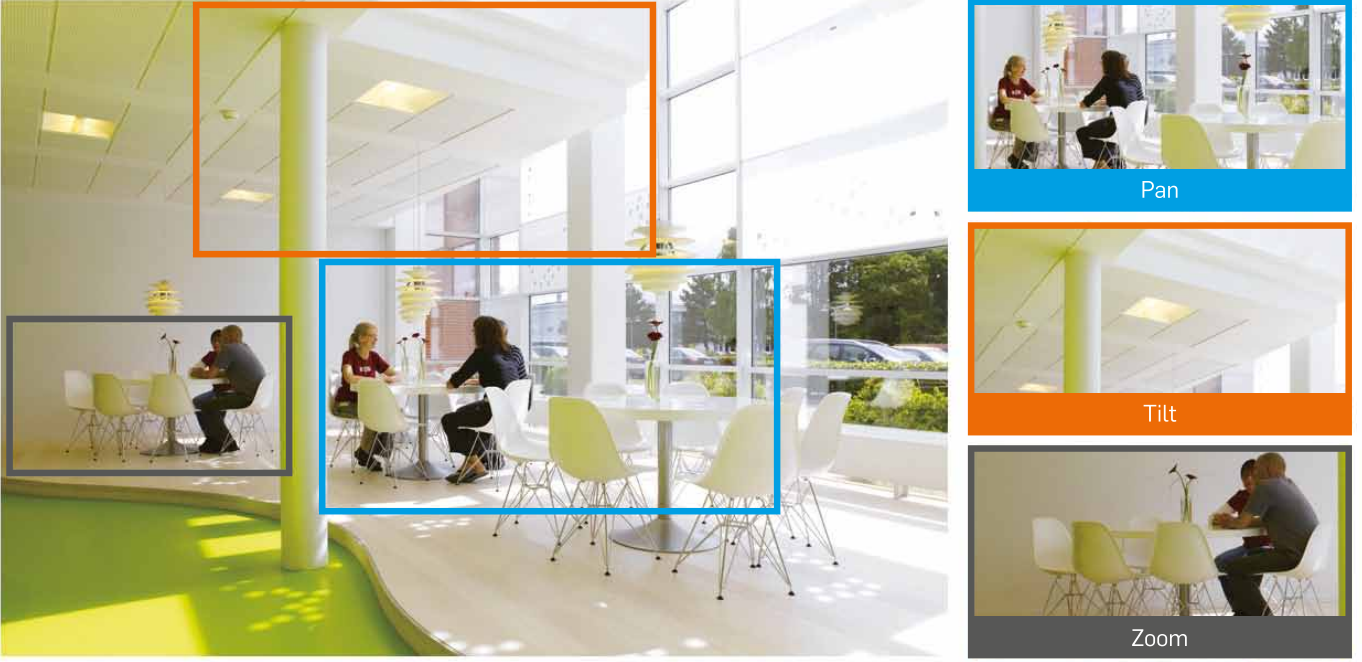
SIP Desteği



IP kameralarımızda yer alan SIP desteği sayesinde IP santralınızı kullanarak akıllı telefon, tablet, PC ve video phone üzerinden kameranıza herhangi bir port yönlendirmesi yapmadan kolayca erişebilirsiniz. Bunun için akıllı telefon, tablet ve PC'nize video desteği olan bir yazılım telefonu uygulaması yüklenmesi yeterlidir. Daha sonra kamera görüntüsüne ulaşmak için yapmanız gereken sadece kameranın numarasını çevirerek arama yapmaktır. Ayrıca dahili hoparlör ve mikrofon içeren kameralar üzerinden karşılıklı sesli görüşme de gerçekleştirilebilir.



e-PTZ



Bu özelliğe sahip kameralarımızda, izleme anında dijital zoom kapasitesi kadar zoom yapılabilir. Görüntü ekran üzerinde yukarı-aşağı ve sağa-sola hareket ettirilebilir. Bu sayede ekran üzerinde detaylandırılmak istenen bir alan var ise daha detaylı olarak izlenebilecektir. e-PTZ özelliği olmayan normal zoom kameralarda bu işlem yapıldığında zoom yapılmış alan dışındaki yerlerin görüntüleri kayıt edilemez. e-PTZ özelliği olan kameralarda görüntü üzerinde dijital zoom yapılırken, optik zoomdan farklı olarak, her zoom aşamasında görüntü üzerinde pikselleşme artacaktır.

Mekanik Koruma (IK Kodu)

IP koruma sınıfı, elektrikle çalışan cihazları katı ve sıvı cisimlerin cihaz içerisine nüfuzuna karşı ne derecede korunduğunu göstermektedir. IK koruma sınıfı ise cihazların mekanik etkilere karşı ne kadar korunduğunu ifade etmektedir.

Örneğin; Cihazın IP koruma sınıfının 68 olması vandal proof olduğunu göstermemektedir. Cihazın vandal proof olduğunu ve dayanımını gösteren, IK koruma sınıfı ve değeridir. IK00 cihazın mekanik korumasının olmadığını gösterir.



* Şekilde gösterilen ağırlıklar gösterilen mesafelerde serbest düşme yapmaktadır.

KAREL

ANALOG KAMERALAR

20m IR Mesafesi

Küçük ve orta ölçekli ofis, restoran, okul, spor salonu, servis istasyonları projelerinde, tüm iç ve dış alanlarda kullanıma uygun ekonomik, kompakt HD Analog bulnet kamera.

Özellikler:

- Progresif Tarama CMOS Sensör
- 1080p/960p @30fps Çözünürlük
- 3.6mm Sabit Lens
- 20m IR Aydınlatma Mesafesi
- Seçilebilir AHD, CVI, TVI, CVBS Video Çıkışı
- Dijital WDR
- IP66



Teknik Özellikler	CBS-113MR-02	CBS-123MR-02
Sensör	1/3" 1.3MP Aptina CMOS	1/2.9" 2 MP Sony CMOS
Etkin Piksel	1920x960	1920x1080
Çözünürlük	960p @ 30fps	1080p @ 30fps
Min. Aydınlatma	Renkli:0.01 lux, S/B:0 lux (IR Açık)	
Gece / Gündüz	Otomatik / Renkli / S/B	
Video Çıkışı	1x BNC AHD / CVI/ TVI / CVBS (seçilebilir)	
Mekanik Filtre	Var	
Elektronik Shutter	Otomatik	
Otomatik Elek. Shutter	1/50sn - 1/50,000sn	
S/N Oranı	> 41 dB	
Lens Tipi	Sabit 3.6mm @F2.1	
LED Sayısı	18 Adet	
Görüş Mesafesi	20m	
Smart IR	Var	
OSD (Ekran Üstü) Menü	Var	
WDR	Dijital WDR	
DNR	2D-DNR	3D-DNR
BLC	Var	
Kazanç Ayarı	Otomatik	
Beyaz Ayarı	Otomatik	
Sis Giderme	Var	
Hareket Algılama	Var	
Özel Hayat Maskeleye	Var	
Dış Kutu Malzemesi	Antioksidan PCB	
Sertifikalari	CE	
Koruma Sınıfı	IP66	
Çalışma Sıcaklığı	-20°C – 60° Cm	
Ölçüler	173mm x 62mm x 67.7mm	
Ağırlık	0.75 Kg	
Çalışma Gerilimi	DC12V±%10	
Çalışma Akımı	< 225mA (IR açık)	
Güç	Max. 2.7W (IR Açık)	

Küçük ve orta ölçekli ofis, restoran, okul, spor salonu, servis istasyonları projelerinde, tüm iç alanlarda kullanıma uygun ekonomik, kompakt HD Analog dome kamera.

Özellikler:

- Progresif Tarama CMOS Sensör
- 1080p/960p @30fps Çözünürlük
- 3.6mm Sabit Lens
- 15m IR Aydınlatma Mesafesi
- Seçilebilir AHD, CVI, TVI, CVBS Video Çıkışı
- Dijital WDR
- IP66



Teknik Özellikler	CES-113MR-02	CES-123MR-02
Sensör	1/3" 1.3MP Aptina CMOS	1/2.9" 2 MP Sony CMOS
Etkin Piksel	1920x960	1920x1080
Çözünürlük	960p @ 30fps	1080p @ 30fps
Min. Aydınlatma	Renkli:0.01 lux, S/B:0 lux (IR Açık)	
Gece / Gündüz	Otomatik / Renkli / S/B	
Video Çıkışı	1x BNC AHD / CVI/ TVI / CVBS (seçilebilir)	
Mekanik Filtre	Var	
Elektronik Shutter	Otomatik	
Otomatik Elek. Shutter	1/50sn - 1/50,000sn	
S/N Oranı	> 41 dB	
Lens Tipi	Sabit 3.6mm	
LED Sayısı	12 Adet	
Görüş Mesafesi	15m	
Smart IR	Var	
OSD (Ekran Üstü) Menü	Var	
WDR	Dijital WDR	
DNR	2D-DNR	3D-DNR
BLC	Var	
Kazanç Ayarı	Otomatik	
Beyaz Ayarı	Otomatik	
Sis Giderme	Var	
Hareket Algılama	Var	
Özel Hayat Maskeleye	Var	
Dış Kutu Malzemesi	Antioksidan PCB	
Sertifikalari	CE	
Koruma Sınıfı	IP66	
Çalışma Sıcaklığı	-20°C - 60°C	
Ölçüler	ø 94mm x 80mm	
Ağırlık	0.4 Kg	
Çalışma Gerilimi	DC12V±%10	
Çalışma Akımı	< 225mA (IR açık)	
Güç	Max. 2.7W (IR Açık)	

30m IR Mesafesi

Otoyollar, meydanlar, otopark alanları, servis istasyonları gibi dış alanlarda ve tüm iç mekanlarda kullanıma uygun varifokal mercekli profesyonel HD Analog bullet kamera.

Özellikler:

- Progresif Tarama CMOS Sensör
- 1080p@30fps
- 2.8mm-12mm Varifokal Lens
- 30m IR Aydınlatma Mesafesi
- Seçilebilir AHD, CVI, TVI, CVBS Video Çıkışı
- Dijital WDR
- IP66



Teknik Özellikler

Sensör	1/2.9" 2 MP Sony CMOS
Etkin Piksel	1920x1080
Çözünürlük	1080p @ 30fps
Min. Aydınlatma	Renkli:0.01 lux, S/B:0 lux (IR Açık)
Gece / Gündüz	Otomatik / Renkli / S/B
Video Çıkışı	1x BNC AHD / CVI / TVI / CVBS (seçilebilir)
Mekanik Filtre	Var
Elektronik Shutter	Otomatik
Otomatik Elek. Shutter	1/50sn - 1/50.000sn
S/N Oranı	> 41 dB
Lens Tipi	2.8-12mm @F1.4
LED Sayısı	24 Adet
Görüş Mesafesi	30m
Smart IR	Var
OSD (Ekran Üstü) Menü	Var
WDR	Dijital WDR
DNR	3D-DNR
BLC	Var
Kazanç Ayarı	Otomatik
Beyaz Ayarı	Otomatik
Sis Giderme	Var
Hareket Algılama	Var
Özel Hayat Maskeleyme	Var
Dış Kutu Malzemesi	Antioksidan PCB
Sertifikalari	CE
Koruma Sınıfı	IP66
Çalışma Sıcaklığı	-20°C - 60° Cm
Ölçüler	ø 72mm x 179mm
Ağırlık	0.7 Kg
Çalışma Gerilimi	DC12V±%10
Çalışma Akımı	< 234 mA (IR açık)
Güç	Max. 5W (IR Açık)

30 m IR Mesafesi

Kapalı otopark alanı, havaalanı, metro istasyonu gibi iç mekanlarda kullanıma uygun varifokal merceklî profesyonel HD analog dome kamera.

Özellikler:

- Progresif Tarama CMOS Sensör
- 1080p@30fps
- 2.8mm-12mm Varifokal Lens
- Seçilebilir AHD, CVI, TVI, CVBS Video Çıkışı
- 30m IR Aydınlatma Mesafesi
- Dijital WDR
- IP66



Teknik Özellikler

Sensör	1/2.9" 2 MP Sony CMOS
Etkin Piksel	1920x1080
Çözünürlük	1080p @ 30fps
Min. Aydınlatma	Renkli:0.01 lux, S/B:0 lux (IR Açık)
Gece / Gündüz	Otomatik / Renkli / S/B
Video Çıkışı	1x BNC AHD / CVI/ TVI / CVBS (seçilebilir)
Mekanik Filtre	Var
Elektronik Shutter	Otomatik
Otomatik Elek. Shutter	1/50sn - 1/50,000sn
S/N Oranı	> 41 dB
Lens Tipi	2.8-12mm @F1.4
LED Sayısı	24 Adet
Görüş Mesafesi	30m
Smart IR	Var
OSD (Ekran Üstü) Menü	Var
WDR	Dijital WDR
DNR	3D-DNR
BLC	Var
Kazanç Ayarı	Otomatik
Beyaz Ayarı	Otomatik
Sis Giderme	Var
Hareket Algılama	Var
Özel Hayat Maskeleye	Var
Dış Kutu Malzemesi	Antioksidan PCB
Sertifikaları	CE
Koruma Sınıfı	IP66
Çalışma Sıcaklığı	-20°C ~ 60° Cm
Ölçüler	ø 133mm x 100mm
Ağırlık	0.7 Kg
Çalışma Gerilimi	DC12V±%10
Çalışma Akımı	< 234 mA (IR açık)
Güç	Max. 5W (IR Açık)

20m IR Mesafesi

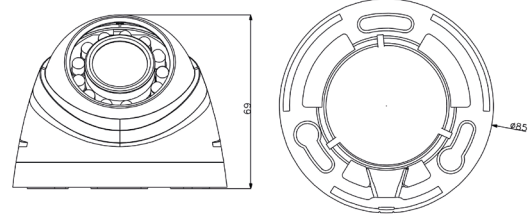
Küçük ve orta ölçekli ofis, restoran, okul, spor salonu, servis istasyonları projelerinde, tüm iç alanlarda kullanıma uygun ekonomik, kompakt HD-CVI dome kamera.

Özellikler:

- Progresif Tarama CMOS Sensör
- 720p@30fps
- 2.8mm Sabit Lens
- 20m IR Aydınlatma Mesafesi
- 800m Mesafede Video İletimi
- Dijital WDR
- IP67



Teknik Özellikler	
Sensör	1/4" Megapiksel CMOS
Etkin Piksel	1280x720
Çözünürlük	720p @ 30fps
Min. Aydınlatma	Renkli:0.05 lux @ F2.0 (Renkli) S/B:0 lux @ F2.0 (IR Açık)
Gece / Gündüz	Otomatik / Renkli / S/B
Video Çıkışı	1x BNC HD-CVI / CVBS (seçilebilir)
Mekanik Filtre	Var
Elektronik Shutter	Otomatik/Manuel
Otomatik Elek. Shutter	1/50sn - 1/100,000sn
S/N Oranı	-
Sense Up	-
Lens Tipi	Sabit 2.8mm
LED Sayısı	12 Adet
Görüş Mesafesi	20m
Smart IR	Var
OSD (Ekran Üstü) Menü	Var
WDR	Dijital WDR
DNR	2D-DNR
BLC	Var
Kazanç Ayarı	Otomatik / Elle
Beyaz Ayarı	Otomatik / Elle
Koridor Modu	-
Özel Hayat Maskeleyme	-
Dış Kutu Malzemezi	Plastik
Sertifikalari	CE
Koruma Sınıfı	IP67
Transmisyon Mesafesi	>800m
Çalışma Sıcaklığı	-40°C - 60° Cm
Ölçüler	ø 85mm x 69mm
Ağırlık	0.15 Kg
Çalışma Gerilimi	DC12V±%25
Çalışma Akımı	< 234 mA (IR açık)
Güç	Max. 2.8W (IR Açık)



30m IR Mesafesi

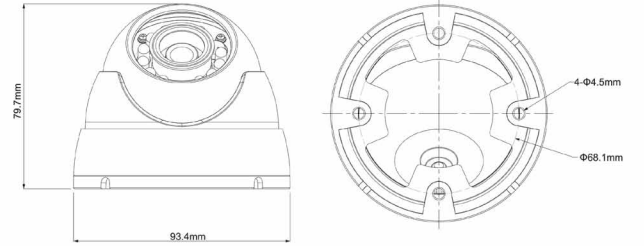
Küçük ve orta ölçekli ofis, restoran, okul, spor salonu, servis istasyonları projelerinde, tüm iç alanlarda kullanıma uygun ekonomik, kompakt HD-CVI dome kamera.

Özellikler:

- Progresif Tarama CMOS Sensör
- 1080p@30fps
- 2.7mm-12mm Varifokal Lens
- 30m IR Aydınlatma Mesafesi
- 500m Mesafede Video İletimi
- IP67



Teknik Özellikler	
Sensör	1/2.7" 2 Megapiksel CMOS
Etkin Piksel	1930x1088
Çözünürlük	1080p @ 30fps
Min. Aydınlatma	Renkli:0.01 lux @ F1.2 (Renkli) S/B:0 lux @ F1.2(IR Açık)
Gece / Gündüz	Otomatik / Renkli / S/B
Video Çıkışı	1x BNC HD-CVI
Mekanik Filtre	Var
Elektronik Shutter	Otomatik/Manuel
Otomatik Elek. Shutter	1/50sn - 1/100,000sn
S/N Oranı	-
Sense Up	-
Lens Tipi	3.6mm
LED Sayısı	13 Adet
Görüş Mesafesi	30m
Smart IR	Var
OSD (Ekran Üstü) Menü	-
WDR	-
DNR	2D-DNR
BLC	Var
Kazanç Ayarı	Otomatik
Beyaz Ayarı	Otomatik
Koridor Modu	-
Özel Hayat Maskeleyme	-
Dış Kutu Malzemezi	Metal
Sertifikaları	CE
Koruma Sınıfı	IP67
Transmisyon Mesafesi	>500m
Çalışma Sıcaklığı	-30°C ~ 60° Cm
Ölçüler	ø 93.4mm × 79.7mm
Ağırlık	0.35 Kg
Çalışma Gerilimi	DC12V±%20
Çalışma Akımı	< 260 mA
Güç	Max. 2.5W



30m IR Mesafesi

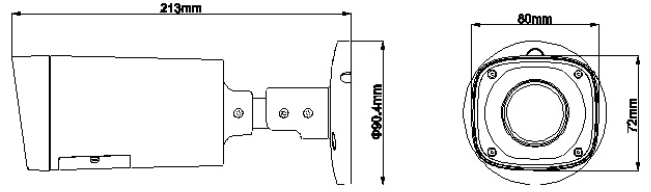
Ofis, restoran, okul, spor salonu, servis istasyonları projelerinde, dış alanlarda ve tüm iç mekanlarda -30°C ile 60°C arasında iklim koşullarında kullanıma uygun, varifokal mercekli, profesyonel HD-CVI bullet kamera.

Özellikler:

- Progresif Tarama CMOS Sensör
- 720p@30fps
- 2.7mm-12mm Varifokal Lens
- 30m IR Aydınlatma Mesafesi
- 800m Mesafede Video İletimi
- IP67



Teknik Özellikler	
Sensör	1/2.9" Megapiksel CMOS
Etkin Piksel	1280x720
Çözünürlük	720p @ 30fps
Min. Aydınlatma	Renkli:0.05 lux @ F1.4 (Renkli) S/B:0 lux @ F1.4(IR Açık)
Gece / Gündüz	Otomatik / Renkli / S/B
Video Çıkışı	1x BNC HD-CVI
Mekanik Filtre	Var
Elektronik Shutter	Otomatik/Manuel
Otomatik Elek. Shutter	1/50sn - 1/100,000sn
S/N Oranı	-
Sense Up	-
Lens Tipi	2.7-12mm, Sabit Iris
LED Sayısı	26 Adet
Görüş Mesafesi	30m
Smart IR	Var
OSD (Ekran Üstü) Menü	-
WDR	-
DNR	2D-DNR
BLC	Var
Kazanç Ayarı	Otomatik
Beyaz Ayarı	Otomatik
Koridor Modu	-
Özel Hayat Maskeleye	-
Dış Kutu Malzemezi	Metal
Sertifikaları	CE
Koruma Sınıfı	IP67
Transmisyon Mesafesi	>800m
Çalışma Sıcaklığı	-30°C ~ 60° Cm
Ölçüler	213mm×80mm×72mm
Ağırlık	0.55 Kg
Çalışma Gerilimi	DC12V±%25
Çalışma Akımı	< 267 mA (IR açık)
Güç	Max. 3.2W (IR Açık)



Müdahalesi zor ve uzaktan netlik ayarı yapılması istenen alanlarda video izleme uygulamaları için uzaktan ayarlanabilir odaklı, uzak mesafe IR aydınlatmalı, WDR profesyonel HD-CVI bullet kamera. Otoyollar, meydanlar, otopark alanları, servis istasyonları gibi dış alanlarda ve tüm iç mekanlarda -30°C ile 60°C arasında iklim koşullarında kullanıma uygun.

Özellikler:

- Progresif Tarama CMOS Sensör
- 1080p@30fps, 720p@50fps
- 2.7mm-12mm Motorize Lens
- 60m IR Aydınlatma Mesafesi
- 500m Mesafede Video İletimi
- WDR
- IP67

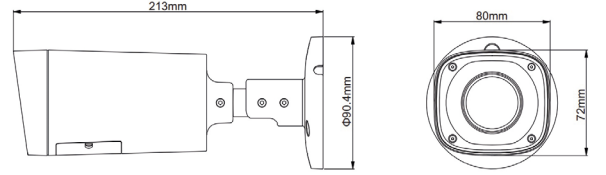


 Motorize Lens

 60m IR Mesafesi



Teknik Özellikler	
Sensör	1/2.7" 2 Megapiksel CMOS
Etkin Piksel	1928x1088
Çözünürlük	1080p @ 30fps, 720p@50 fps
Min. Aydınlatma	Renkli:0.03 lux @ F1.4 (Renkli) S/B:0 lux @ F1.4(IR Açık)
Gece / Gündüz	Otomatik / Renkli / S/B
Video Çıkışı	1x BNC HD-CVI / CVBS (seçilebilir)
Mekanik Filtre	Var
Elektronik Shutter	Otomatik/Manuel
Otomatik Elek. Shutter	1/3sn - 1/300,000sn
S/N Oranı	120dB
Sense Up	-
Lens Tipi	2.7-12mm Motorize Lens
LED Sayısı	2 Adet
Görüş Mesafesi	60m
Smart IR	Var
OSD (Ekran Üstü) Menü	Var
WDR	Var
DNR	3D-DNR
BLC	Var
Kazanç Ayarı	Otomatik
Beyaz Ayarı	Otomatik
Koridor Modu	-
Özel Hayat Maskeleye	-
Dış Kutu Malzemezi	Metal
Sertifikalari	CE
Koruma Sınıfı	IP67
Transmisyon Mesafesi	>500m
Çalışma Sıcaklığı	-30°C - 60° Cm
Ölçüler	ø 122mm x 102mm
Ağırlık	0.55 Kg
Çalışma Gerilimi	DC12V±%25
Çalışma Akımı	< 944 mA
Güç	Max. 8.5W



Ofis, restoran, okul, spor salonu, servis istasyonları projelerinde tüm iç ve dış mekanlarda -30°C ile 60°C arasında iklim koşullarında kullanıma uygun saldırıya dayanıklı, varifokal mercekli, profesyonel HD-CVI dome kamera.

Özellikler:

- Progresif Tarama CMOS Sensör
- 1080p/720p@30fps
- 2.7mm-12mm Varifokal Lens
- 30m IR Aydınlatma Mesafesi
- 800m Mesafede Video İletimi
- IP67, IK10



30m IR Mesafesi

IK10 Vandal Proof



Teknik Özellikler	CVU-213MR-24	CVU-223MR-24
Sensör	1/2.9" Megapiksel CMOS	1/2.7" 2 Megapiksel CMOS
Etkin Piksel	1280x720	1930x1088
Çözünürlük	720p @ 30fps	1080p @ 30fps
Min. Aydınlatma	Renkli:0.05 lux @ F1.4 (Renkli) S/B:0 lux @ F1.4(IR Açık)	Renkli:0.02 lux @ F1.4 (Renkli) S/B:0 lux @ F1.4(IR Açık)
Gece / Gündüz	Otomatik / Renkli / S/B	
Video Çıkışı	1x BNC HD-CVI	
Mekanik Filtre	Var	
Elektronik Shutter	Otomatik/Manuel	
Otomatik Elek. Shutter	1/50sn - 1/100,000sn	
S/N Oranı	-	
Sense Up	-	
Lens Tipi	2.7-12mm, Sabit Iris	
LED Sayısı	2 Adet	
Görüş Mesafesi	30m	
Smart IR	Var	
OSD (Ekran Üstü) Menü	-	
WDR	-	-
DNR	2D-DNR	
BLC	Var	
Kazanç Ayarı	Otomatik	
Beyaz Ayarı	Otomatik	
Koridor Modu	-	
Özel Hayat Maskeleye	-	
Dış Kutu Malzemesi	Metal	
Sertifikalari	CE	
Koruma Sınıfı	IP67, IK10	
Transmisyon Mesafesi	>800m	>500m
Çalışma Sıcaklığı	-30°C - 60° Cm	
Ölçüler	ø 122mm x 89mm	
Ağırlık	0.45 Kg	
Çalışma Gerilimi	DC12V±%20	
Çalışma Akımı	< 267 mA (IR açık)	< 483 mA
Güç	Max. 3.2W (IR Açık)	Max. 5.8W

Müdahalesi zor ve uzaktan netlik ayarı yapılması istenen alanlarda gelişmiş video izleme uygulamaları için saldıryı dayanıklı uzaktan ayarlanabilir odaklı, profesyonel, WDR HD-CVI dome kamera. Kapalı otopark alanı, havaalanı, metro istasyonu gibi iç mekanlarda -30°C ile 60°C arasında iklim koşullarında kullanıma uygun.

Özellikler:

- Progresif Tarama CMOS Sensör
- 1080p@30fps, 720p@50fps
- 2.7mm-12mm Motorize Lens
- 60m IR Aydınlatma Mesafesi
- 500m Mesafede Video İletimi
- WDR
- IP67

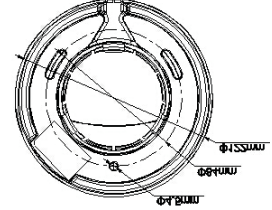
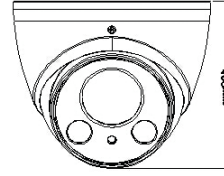


 Motorize Lens

60m IR Mesafesi



Teknik Özellikler	
Sensör	1/2.7" 2 Megapiksel CMOS
Etkin Piksel	1928x1088
Çözünürlük	1080p @ 30fps, 720p@50 fps
Min. Aydınlatma	Renkli:0.03 lux @ F1.4 (Renkli) S/B:0 lux @ F1.4(IR Açık)
Gece / Gündüz	Otomatik / Renkli / S/B
Video Çıkışı	1x BNC HD-CVI / CVBS (seçilebilir)
Mekanik Filtre	Var
Elektronik Shutter	Otomatik/Manuel
Otomatik Elek. Shutter	1/3sn - 1/300,000sn
S/N Oranı	120dB
Sense Up	-
Lens Tipi	2.7-12mm Motorize Lens
LED Sayısı	2 Adet
Görüş Mesafesi	60m
Smart IR	Var
OSD (Ekran Üstü) Menü	Var
WDR	Var
DNR	3D-DNR
BLC	Var
Kazanç Ayarı	Otomatik
Beyaz Ayarı	Otomatik
Koridor Modu	-
Özel Hayat Maska	-
Dış Kutu Malzemezi	Metal
Sertifikalari	CE
Koruma Sınıfı	IP67
Transmisyon Mesafesi	>500m
Çalışma Sıcaklığı	-30°C ~ 60° Cm
Ölçüler	ø 122mm × 102mm
Ağırlık	0.55 Kg
Çalışma Gerilimi	DC12V±%25
Çalışma Akımı	< 1110 mA
Güç	Max. 10W



150m IR Mesafesi

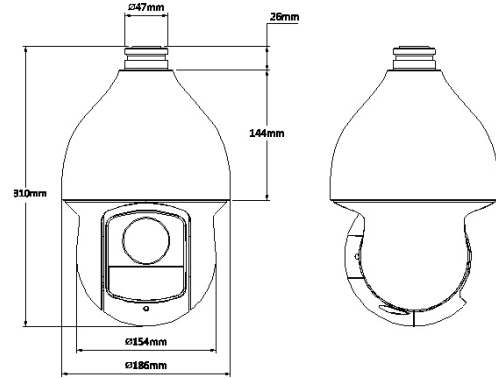
Havaalanları, askeri bölgeler, kalabalık meydanlar, AVM'ler gibi zoom ve yüksek çözünürlük ihtiyacı olan alanlarda kullanıma uygun uzaktan ayarlanabilir odaklı, 30x optik zoom WDR HD-CVI PTZ kamera

Özellikler:

- Progresif Tarama Sony Exmor R CMOS Sensör
- 1080p@30fps, 720p@50fps
- 4.5mm - 135.0mm Motorize Lens
- 150m IR Aydınlatma Mesafesi
- 30x Optik, 16x Digital Zoom (480x)
- WDR
- Yatayda Maks. 400°/s Hız ile 360° Sonsuz Hareket
- IP66



Teknik Özellikler	
Sensör	1/2.8" Sony Exmor R CMOS
Tarama Sistemi	Progresif
Efektif Piksel	1920x1080 piksel (2MP)
Çözünürlük	1080p @25 fps / 720p @ 50fps > 1000 TVL (yatay)
Min. Aydınlatma	Renkli: 0.005Lux@F1.6; 0 Lux@F1.6 (IR)
Optik Zoom	30x
Odak Aralığı	4.5mm - 135.0mm
IR Aydınlatma Mesafesi	150m
Video Çıkışı	1x BNC HD-CVI / CVBS (seçilebilir)
Dijital Zoom	16x (Toplam 480x)
En Yakın Fokus Mesafesi	0.1-1.0m
Mekanik Filtre	Var
Elektronik Shutter Hızı	1 - 1/30,000s
Arka Işık Dengeleme	BLC/HLC/WDR (120Db)
Beyaz Ayarı	Otomatik/ATW/İç Ortam/ Dış Ortam / Elle
DNR	2D/3D
Özel Hayat Gizleme	24 Bölge
Görüş Alanı (Yatay)	67.8° ~ 2.7°
Yatay Hareket	360° sonsuz
Dikey Hareket	(-)15° ~ (+)90°, auto-flip 180°
Yatay Hareket Hızı	0.1° ~ 300° / s
Dikey Hareket Hızı	0.1° ~ 200° / s
Preset Hızı	Yatay 400°/s, Dikey 300°/s
Preset	300
Tur	8
Tarama	5
Arka Işık Dengeleme	BLC/HLC/WDR (120Db)
S/N Oranı	> 50dB
Alarm Girişi	2 Giriş / 1 Çıkış
Ses Giriş/Çıkış	1 Giriş
IP Sınıfı	IP66
Silecek	-
Hab. Prokolleri	DH-SD Pelco-D,P
OSD	Var
Güç Kaynağı	AC24V / 3A (±10%)
Güç Tüketimi	12W, 25W (IR Açıkken)
Çalışma Sıcaklığı	-40°C ~ 70°C
Nem	< 90%
Ebatlar	Ø186.0(mm) x 310(mm)
Ağırlık	3.5Kg



0.0001 Lüks Min. Aydınlatma

Projeler için düşük ışık şiddetinde görüntü alabilen **1000 TVL** kutu kamera.

Özellikler:

- 1/2.9" Sony IMX322 Sensör
- 1000 TVL (Renkli)
- D-WDR, Işık ve gölge farklılıklarının çok olduğu alanlarda ışık yoğunluğunu dijital işleme yöntemi ile ayarlayarak görüntüyü netleştirir.
- HLM, Yüksek ışık kaynaklarını otomatik maskeler.
- OSD, Kamera ince ayarlarının yapılmasını sağlayan menüdür.



Teknik Özellikler	
Sensör	1/2.9" Sony IMX322
Etkin Piksel	1984(H)x1225(W) 2.43M Piksel
Yatay Çözünürlük	1000 TVL (Renkli)
Min. Aydınlatma	0.4Lüks @ F1.2 (Renkli) / 0.013Lüks (Sens up x 30)
S/N Oranı	> 52 dB (AGC Kapalı)
Gece/Gündüz	Otomatik (Gündüz <--> Gece Değişimi) / EXT / Renkli / B/W
Mekanik Filtre	-
Elektronik Shutter Hızı	1/30sn~1/50,000sn (PAL)
OSD (Ekran Üstü Menü)	İngilizce, İspanyolca, Portekizce, Rusça, Almanca, İtalyanca, Hollandaca, Korece, Çince
Lens Montaj Tipi	C/CS
Lens İris Kontrol	DC
AGC	Düşük / Orta / Yüksek / Kapalı
BLC	Kapalı / D-WDR / BLC / HSBL
HLM	-
WDR	(D-WDR) Açık / Kapalı
DNR	(3D-DNR) Açık / Kapalı
Oto. Elek. Shutter (AES)	Var
Sens-up	x30
Titreme Kontrolü	Var
Özel Hayat Maskeleye	8 Bölge
Hareket Algılama	4 Bölge
İletişim	PELCO-D
Sertifikalari	CE
Çalışma Sıcaklığı	-10°C ~ +50°C
Ölçüler	64.39 X 119.81 X 61.28 (MM)
Ağırlık	0.5kg
Çalışma Gerilimi	12VDC
Çalışma Akımı	105mA
Güç	1.3W



HLM Kapalı



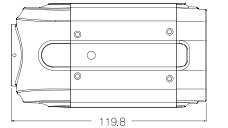
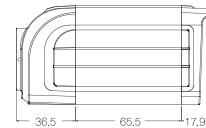
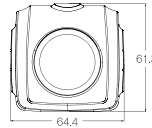
HLM Açık



WDR Kapalı



WDR Açık





Küçük ve orta ölçekli ofis, restoran, okul, spor salonu, servis istasyonları projelerinde, tüm iç ve dış alanlarda kullanıma uygun ekonomik, kompakt IP Bullet Kamera.

Özellikler:

- Progresif Tarama CMOS Sensör
- 3MP @20fps, 1080p/960p/720p@30fps Çözünürlük
- 3.6mm Sabit Lens
- Dijital WDR
- 4-Bölge Hareket Algılama
- 30m IR Aydınlatma Mesafesi
- IP67, PoE



ONVIF

30m IR Mesafesi



Teknik Özellikler	NBU-113MD-02	NBU-123MD-02	NBU-133MD-02
Sensör	1/3" Progressive Scan CMOS	1/2.9" Progressive Scan CMOS	1/3" Progressive Scan CMOS
Çözünürlük	1280x960 (960p)	1920x1080 (1080p)	2304x1536
Min. Aydınlatma	Renkli:0.5 lux @ F2.5 (AGC Açık) S/B:0 lux @ F2.5 (IR Açık)	Renkli: 0.1 lux @ F2.0 S/B: 0 lux @ F2.0 (IR Açık)	
Çözünürlük	960p, 720p, D1 (704x576/704x480), CIF (352x288 / 352x240) @30fps	1080p, 720p, D1 (704x 576/704x 480), CIF (352x 288/352x 240) @30fps	3M (2048x1536 / 2304x1296) @20fps 1080p, 720p, D1 (704x576 / 704x480), CIF (352x288 / 352x240) @30fps
Gece / Gündüz	Otomatik / Renkli / S/B/Degistirilebilir		
Mekanik Filtre	Var		
Dijital Zoom	16x		
Lens Tipi	Sabit 3.6mm		
LED Sayısı	18 Adet		
Görüş Mesafesi	30m		
Smart IR	Var		
WDR	Var, D-WDR		
DNR	3D-DNR		
Görüntü Ayarları	BLC / HLC		
Kazanç Ayarı	Otomatik / Elle		
Beyaz Ayarı	Otomatik / Doğal / Sokak Aydınlatması/ Açık / Manuel		
Flip	0°/90°/180°/270°		
Özel Hayat Maskeleyme	4 Bölge		
Hareket Algılama	4 Bölge		
Rol	4 Bölge		
Video Analiz	-		
Ses Desteği	-		
Alarm Desteği	-		
Arayüz	1xRJ45 (10M/100M Ethernet Port)		
Protokoller	IPv4/IPv6, HTTP, HTTPS, TCP/IP, UDP, UPnP, ICMP, IGMP, RTSP, RTP, SMTP, NTP, DHCP, DNS, PPPoE, DDNS, FTP, IP Filter, QoS		
Sıkıştırma Formatı	H.264		
Akış Sayısı	2 Eşzamanlı		
Ayarlanabilir Bitrate	4Kbps-8192Kbps		
Eşzamanlı Bağlantılar	10 (Unicast) / 20 (Multicast)		
Dış Kutu Malzemesi	Metal + Plastik		
SD Kart	-		
Sertifikaları	CE, PSIA		
Koruma Sınıfı	IP67		
ONVIF	ONVIF Profile S		
Çalışma Sıcaklığı	-30°C ~ 60° C		
Çalışma Gerilimi	DC12V, PoE (802.3af)		
Güç	<6.8W (IR Açık)	<6.4W (IR Açık)	<7.5W (IR Açık)

Küçük ve orta ölçekli ofis, restoran, okul, spor salonu, servis istasyonları projelerinde, tüm iç ve dış alanlarda kullanıma uygun ekonomik, kompakt IP bullet kamera.

Özellikler:

- Progresif Tarama CMOS Sensör
- 1080p @30fps Çözünürlük
- 3.6mm Sabit Lens
- 25m IR Aydınlatma Mesafesi
- Dijital WDR
- 4-Bölge Hareket Algılama
- IP66, PoE (802.3af)

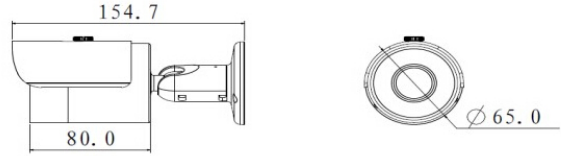


ONVIF

25m IR Mesafesi



Teknik Özellikler	
Sensör	1/2.9" Progressive Scan Sony CMOS Sensor
Çözünürlük	1920x1080
Min. Aydınlatma	Renkli 0.01 lux @ F1.8 (AGC Açık) S/B: 0 lux @ F1.8 (IR Açık)
Çözünürlük	1080p, 960p, 720p, D1 (704x576) @30fps
Gece / Gündüz	Otomatik
Mekanik Filtre	Var
Dijital Zoom	-
Lens Tipi	3.6mm
LED Sayısı	30
Görüş Mesafesi	25m
Smart IR	Var
WDR	D-WDR
DNR	3D-DNR
Görüntü Ayarları	BLC / HLC / Dijital Sis Giderme
Kazanç Ayarı	Otomatik / Elle
Beyaz Ayarı	Otomatik / Elle
Flip	Var
Özel Hayat Maskeleyme	4 Bölge
Hareket Algılama	4 Bölge
Rol	4 Bölge
Video Analiz	-
Ses Desteği	-
Alarm Desteği	-
Arayüz	1xRJ45 (10M/100M Ethernet Port)
Protokoller	TCP/IP, HTTP, FTP, DHCP, DNS, DDNS, RTP, RTSP, RTMP, RTCP, PPPoE, UPnP, SMTP
Sıkıştırma Formatı	H.264/MJPEG
Akış Sayısı	3 Eşzamanlı Akış
Ayarlanabilir Bitrate	Ana Akış: 256Kbps-8Mbps, Diğer Akışlar: 50Kbps-1Mbps
Eşzamanlı Bağlantılar	8
Dış Kutu Malzemesi	Metal
Lokal Depolama	-
Sertifikalari	CE
Koruma Sınıfı	IP66
ONVIF	ONVIF Profile S
Çalışma Sıcaklığı	-40°C - 60° C
Çalışma Gerilimi	DC12V, PoE (802.3af)
Güç	<3.5W (IR Açık)



Küçük ve orta ölçekli ofis, restoran, okul, spor salonu, servis istasyonları projelerinde, tüm iç ve dış alanlarda kullanıma uygun ekonomik, video analiz özellikli, kompakt IP bullet kamera.

Özellikler:

- Progresif Tarama CMOS Sensör
- 1080p@30fps Çözünürlük
- 3.6mm Sabit Lens
- 25m IR Görüş Mesafesi
- 120dB True WDR
- H.265/H.264/MJPEG Triple Video Sıkıştırma
- Akıllı Video Analiz
- IP66, PoE (802.3af)



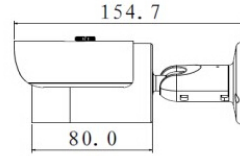
ONVIF

25m IR Mesafesi

Video Analiz



Teknik Özellikler	
Sensör	1/2.8" Progressive Scan Sony CMOS Sensor
Çözünürlük	1920x1080
Min. Aydınlatma	Renkli 0.005 lux @ F1.4 (AGC Açık) S/B: 0 lux @ F1.4 (IR Açık)
Çözünürlük	1080p, 960p, 720p, D1 (704x576) @30fps
Gece / Gündüz	Otomatik
Mekanik Filtre	Var
Dijital Zoom	-
Lens Tipi	3.6mm Lens
LED Sayısı	30
Görüş Mesafesi	25m
Smart IR	Var
WDR	WDR (120dB)
DNR	3D-DNR
Görüntü Ayarları	BLC / HLC / Dijital Sis Giderme
Kazanç Ayarı	Otomatik / Elle
Beyaz Ayarı	Otomatik / Elle
Flip	Var
Özel Hayat Maskeleye	4 Bölge
Hareket Algılama	4 Bölge
Rol	4 Bölge
Video Analiz	Sınır İhlali, Alan İhlali, Yüz Algılama, Kişi Sayma
Ses Desteği	-
Alarm Desteği	-
Arayüz	1xRJ45 (10M/100M Ethernet Port)
Protokoller	TCP/IP, HTTP, FTP, DHCP, DNS, DDNS, RTP, RTSP, RTMP, RTCP, PPPoE, UPnP, SMTP
Sıkıştırma Formatı	H.265/H.264/MJPEG
Akış Sayısı	3 Eşzamanlı Akış
Ayarlanabilir Bitrate	Ana Akış: 256Kbps-8Mbps, Diğer Akışlar: 50Kbps-1Mbps
Eşzamanlı Bağlantılar	8
Dış Kutu Malzemesi	Metal
Lokal Depolama	-
Sertifikaları	CE
Koruma Sınıfı	IP66
ONVIF	ONVIF Profile S
Çalışma Sıcaklığı	-40°C - 60°C
Çalışma Gerilimi	DC12V, PoE (802.3af)
Güç	<5W (IR Açık)



Küçük ve orta ölçekli ofis, restoran, okul, spor salonu, servis istasyonları projelerinde, tüm iç ve dış alanlarda kullanıma uygun ekonomik, kompakt IP Bullet Kamera.

Özellikler:

- 0.002lux Starlight Desteği
- 140dB'ye Kadar Super WDR
- 2.8-12mm Motorize Varifokal Mercek
- Filtre Tetiklemeli Otofokus (FAF)
- H.265/H.264/MJPEG Üçlü Video Sıkıştırma
- 45m IR Görüş Mesafesi
- Video İçerik Analiz Desteği
- Entegre PoE (802.3af) Besleme
- IP67 Koruma
- SIP Protokolü ile Karel IP Santraller ile Entegrasyon



ONVIF

Motorize Lens

45m IR Mesafesi

Video Analiz



Teknik Özellikler	NBE-324RU-24	NBE-334RU-24	NBE-344RU-24
Çözünürlük	2MP (1080p)	3MP (2048x1536)	4MP (2592x1520)
Sensör	1/2.8 Progressive Scan Sony CMOS Sensor		1/3 Progressive Scan Sony CMOS Sensor
Min. Aydınlatma	Renkli 0.002 lux @ F1.2 (AGC Açık) S/B:0 (IR Açık)	Renkli: 0.005 lux @ F1.2 (AGC Açık) S/B:0 (IR Açık)	Renkli: 0.008 lux @ F1.2 (AGC Açık) S/B:0 (IR Açık)
WDR	Super WDR (140dB)	Super WDR (120dB)	Super WDR (120dB)
Çözünürlük	1080p, 960p, 720p, D1 (704x576) @30fps	2048x1536, 1080p, 960p, 720p, D1 (704x576) @30fps	2592x1520 @20 fps / 2048x1536, 1080p, 960p, 720p, D1 (704x576) @30fps
Lens Tipi	2.8-12mm Motorize Lens @F1.4		
Görüş Mesafesi	45m, Smart IR		
LED Sayısı	10 Adet		
Gece / Gündüz	Otomatik / Renkli / S/B / Değiştirilebilir		
Mekanik Filtre	Var		
Elektronik Shutter	1/5- 1/100,000sn, Otomatik/Manuel		
Dijital Yavaş Shutter	x2 ~ x28		
DNR	3D-DNR		
BLC	BLC / HLC		
Görüntü Ayarları	DIS / Dijital Sis Giderme		
Beyaz Ayarı	Otomatik / Elle / Akkor Ampul / Florasan Ampul / Doğal Işık		
Dijital Zoom	6x		
Özel Hayat Maskeleye	4 Bölge		
Hareket Algılama	299 Bölge		
Region of Interest	3 Bölge		
Video Analiz (Opsiyonel)	Sınır İhlali, Alan İhlali, Kişi Algılama, Kişi Sayma, Sahne Değişimi, Oyalanma, Gelişmiş Hareket Algılama		
Ses Desteği	-		
Alarm Desteği	-		
Arayüz	1xRJ45 (10M/100M Ethernet Port)		
Protokoller	TCP/IP, UDP, RTP, RTSP, HTTP, HTTPS, DNS, DDNS, DHCP, FTP, NTP, SMTP, SNMP, UPnP, SIP, IPv6, PPPoE, VLAN		
Sıkıştırma Formatı	H.265(HEVC), H.264, MJPEG		
Akış Sayısı	3 Eşzamanlı Akış		
Ayarlanabilir Bitrate	16Kbps ~ 16Mbps (CBR/VBR adjustable)		
Eşzamanlı Bağlantılar	20		
Dış Kutu Malzemesi	Alüminyum		
SD Kart	Micro SD/SDHC/SDXC (128GB)		
Sertifikalari	CE, PSIA		
Koruma Sınıfı	IP67		
ONVIF	ONVIF Profile S		
Çalışma Sıcaklığı	-30°C ~ 60° C		
Çalışma Gerilimi	DC12V, PoE (802.3af)		
Çalışma Akımı ve Güç	< 800mA, 9.5W (IR Açık)		

Müdahalesi zor ve uzaktan netlik ayarı yapılması istenen alanlarda video izleme uygulamaları için uzaktan ayarlanabilir odaklı, uzak mesafe IR aydınlatmalı profesyonel IP Bullet Kamera.

Özellikler:

- 0.002lux Starlight Desteği
- 140dB'ye Kadar Super WDR
- 3-10.5mm (7-22mm) Motorize Varifokal Mercek
- Filtre Tetiklemeli Otofokus (FAF)
- 3x Optik Zoom, 6x Dijital Zoom
- H.265/H.264/MJPEG Üçlü Video Sıkıştırma
- 60m (100m) Kadar IR Görüş Mesafesi
- Video İçerik Analiz Desteği
- Entegre PoE (802.3af) Besleme, IP67 Koruma
- SIP Protokolü ile Karel IP Santraller ile Entegrasyon



ONVIF

Motorize Lens

60m IR Mesafesi

Video Analiz



Teknik Özellikler	NBE-424RU-73	NBE-424RU-33	NBE-434RU-33	NBE-444RU-33
Çözünürlük	2MP (1080p)		3MP (2048x1536)	4MP (2592x1520)
Sensör	1/2.8 Progressive Scan Sony CMOS Sensor			1/3 Progressive Scan Sony CMOS Sensor
Min. Aydınlatma	Renkli 0.002 lux @ F1.2 (AGC Açık) S/B:0 (IR Açık)		Renkli 0.005 lux @ F1.2 (AGC Açık) S/B:0 (IR Açık)	Renkli 0.008 lux @ F1.2 (AGC Açık) S/B:0 (IR Açık)
WDR	Super WDR (140dB)		Super WDR (120dB)	Super WDR (120dB)
Çözünürlük	1080p, 960p, 720p, D1 (704x576) @30fps		2048x1536, 1080p, 960p, 720p, D1 (704x576) @30fps	2592x1520 @20 fps / 2048x1536, 1080p, 960p, 720p, D1 (704x576) @30fps
Lens Tipi	7-22mm Motorize Lens @F1.4		3-10.5mm Motorize Lens @F1.4	
Görüş Mesafesi	100m, Smart IR		60m, Smart IR	
LED Sayısı	4			
Gece / Gündüz	Otomatik / Renkli / S/B / Değiştirilebilir			
Mekanik Filtre	Var			
Elektronik Shutter	1/5- 1/100,000sn, Otomatik/Manuel			
Dijital Yavaş Shutter	x2 ~ x28			
DNR	3D-DNR			
BLC	BLC / HLC			
Görüntü Ayarları	DIS / Dijital Sis Giderme			
Beyaz Ayarı	Otomatik / Elle / Akkor Ampul / Florasan Ampul / Doğal Işık			
Dijital Zoom	6x			
Özel Hayat Maskeleye	4 Bölge			
Hareket Algılama	299 Bölge			
Region of Interest	3 Bölge			
Video Analiz (Opsiyonel)	Sınır İhlali, Alan İhlali, Kişi Algılama, Kişi Sayma, Sahne Değişimi, Oyalanma, Gelişmiş Hareket Algılama			
Ses Desteği	1 Giriş/1 Çıkış, G.711/AAC			
Alarm Desteği	1 Giriş/1 Çıkış			
Arayüz	1RJ45 (10M/100M Ethernet Port)			
Protokoller	TCP/IP, UDP, RTP, RTSP, RTCP, HTTP, HTTPS, DNS, DDNS, DHCP, FTP, NTP, SMTP, SNMP, UPnP, SIP, IPv6, PPPoE, VLAN			
Sıkıştırma Formatı	H.265(HEVC), H.264, MJPEG			
Akış Sayısı	3 Eşzamanlı Akış			
Ayarlanabilir Bitrate	16Kbps ~ 16Mbps (CBR/VBR adjustable)			
Eşzamanlı Bağlantılar	20			
Dış Kutu Malzemesi	Alüminyum			
SD Kart	Micro SD/SDHC/SDXC (128GB)			
Sertifikalari	CE, PSIA			
Koruma Sınıfı	IP67			
ONVIF	ONVIF Profile S			
Çalışma Sıcaklığı	-30°C ~ 60° C			
Çalışma Gerilimi	DC12V, PoE (802.3af)			
Çalışma Akımı ve Güç	< 875mA, 10.5W (IR Açık)			

Müdahalesi zor ve uzaktan netlik ayarı yapılması istenen alanlarda video izleme uygulamaları için uzaktan ayarlanabilir, uzak mesafe IR aydınlatmalı IP PTZ Bullet Kamera. Otoyollar, meydanlar, otopark alanları, servis istasyonları gibi dış alanlarda -30°C ile 60°C arasında iklim koşullarında kullanıma uygun.



ONVIF

Motorize Lens

100m IR Mesafesi

Video Analiz

Özellikler:

- 0.008lux Starlight Desteği
- 140dB'ye Kadar Super WDR
- 5.3-64mm (12x Optik) Motorize Mercek
- H.265/H.264/MJPEG Üçlü Video Sıkıştırma
- 360° Yatay, 75° Dikey Hareket Aralığı
- 100m IR Görüş Mesafesi, IP67 Koruma
- Video İçerik Analiz Desteği
- SIP Protokolü ile Karel IP Santraller ile Entegrasyon



Teknik Özellikler	NBE-524TU-12	NBE-544TU-12
Çözünürlük	2MP (1080p)	4MP (2592x1520)
Sensör	1/2.8" Progressive Scan Sony CMOS Sensor	1/3" Progressive Scan Sony CMOS Sensor
Min. Aydınlatma	Renkli 0.002 lux @ F1.2 (AGC Açık) S/B:0 lux (IR Açık)	Renkli: 0.008 lux @ F1.2 (AGC Açık) S/B:0 (IR Açık)
WDR	Super WDR (140dB)	Super WDR (120dB)
Çözünürlük	1080p, 960p, 720p, D1 (704x576) @30fps	2592x1520 @20 fps / 2304x1296, 1080p, 960p, 720p, D1 (704x576) @30fps
Odak Aralığı	5.3mm - 64mm Motorize Lens @F1.4, 12x Optik Zoom	
Görüş Mesafesi	100m	
En Yakın Fokus Mesafesi	1-1.5m	
Mekanik Filtre	Var	
Elektronik Shutter Hızı	1/5-1/100,000s	
Beyaz Ayarı	Otomatik/ATW/İç Ortam/ Dış Ortam / Elle	
Özel Hayat Gizleme	24 Bölge	
Görüş Alanı (Yatay)	59.4° - 5.1°	
Yatay Hareket	360°	
Dikey Hareket	-45° - +30°, auto-flip	
Yatay Hareket Hızı	0.2° - 60° / s	
Dikey Hareket Hızı	0.2° - 30° / s	
Preset Hızı	Yatay 100°/s, Dikey 60°/s	
Preset	255	
Tur / Tarama	8 / 4	
Gelişmiş Özellikler	BLC / HLC / 3D-DNR / Dijital Sis Giderme / ROI/ Özel Hayat Maskeleyme/Akıllı Hareket Algılama	
Beyaz Ayarı	Otomatik / Elle / Akkor Ampul / Florasan Ampul / Doğal Işık	
Ağ Arayüzü	1xRJ45 (Ethernet 10/100 Base-T)	
Ağ Protokolleri	TCP/IP, UDP, RTP, RTSP, RTCP, HTTP, HTTPS, DNS, DDNS, DHCP, FTP, NTP, SMTP, SNMP, UPnP, SIP, IPv6, PPPoE, VLAN	
Video Analiz (Opsiyonel)	Sınır İhlali, Alan İhlali, Kişi Algılama, Kişi Sayma, Sahne Değişimi, Oyalanma, Gelişmiş Hareket Algılama	
Ses Desteği	-	
Alarm Desteği	1 Giriş/1 Çıkış	
Görüntü Sıkıştırma	H.265(HEVC)/H.264/MJPEG	
Ayarlanabilir Bit Oranı	16Kbps - 16mbps	
Dış Kutu Malzemesi	Alüminyum	
SD Kart	Micro SD/SDHC/SDXC (128GB)	
Sertifikaları	CE, PSIA	
Koruma Sınıfı	IP67	
ONVIF	ONVIF Profile S	
Çalışma Sıcaklığı	-30°C - 60°C	
Çalışma Gerilimi	DC12V/2A, PoE (802.3at)	
Çalışma Akımı	< 1.3A	
Güç	10.5W / 20W Maks. (IR etkin)	

Her ölçekte ofis, restoran, okul, spor salonu, otopark, servis istasyonları projelerinde, tüm iç ve dış alanlarda kullanıma uygun saldırıya dayanıklı, varifokal IP bullet kamera.

Özellikler:

- Progresif Tarama CMOS Sensör
- 1080p/960p/720p@30fps Çözünürlük
- 2.8-12mm Varifokal Mercek
- 50m IR Görüş Mesafesi
- Dijital WDR
- H.264/MJPEG Dual Video Sıkıştırma
- IP66, IK10, PoE (802.3af)



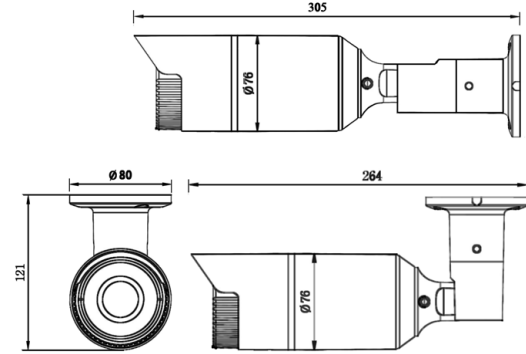
ONVIF

50m IR Mesafesi

IK10 Vandal Proof



Teknik Özellikler	
Sensör	1/2.9" Progressive Scan Sony CMOS Sensor
Çözünürlük	1920x1080
Min. Aydılatma	Renkli 0.01 lux @ F1.8 (AGC Açık) S/B: 0 lux @ F1.8 (IR Açık)
Çözünürlük	1080p, 960p, 720p, D1 (704x576) @30fps
Gece / Gündüz	Otomatik
Mekanik Filtre	Var
Dijital Zoom	-
Lens Tipi	2.8-12mm Varifokal Lens
LED Sayısı	2+7
Görüş Mesafesi	50m
Smart IR	Var
WDR	D-WDR
DNR	3D-DNR
Görüntü Ayarları	BLC / HLC / Dijital Sis Giderme
Kazanç Ayarı	Otomatik / Elle
Beyaz Ayarı	Otomatik / Elle
Flip	Var
Özel Hayat Maskeleye	4 Bölge
Hareket Algılama	4 Bölge
Rol	4 Bölge
Video Analiz	-
Ses Desteği	1 Giriş/1 Çıkış, G.711A/G.711U/AAC
Alarm Desteği	1 Giriş/1 Çıkış
Arayüz	1xRJ45 (10M/100M Ethernet Port)
Protokoller	TCP/IP, HTTP, FTP, DHCP, DNS, DDNS, RTP, RTSP, RTMP, RTCP, PPPoE, UPnP, SMTP
Sıkıştırma Formatı	H.264/MJPEG
Akış Sayısı	3 Eşzamanlı Akış
Ayarlanabilir Bitrate	Ana Akış: 256Kbps-8Mbps, Diğer Akışlar: 50Kbps-1Mbps
Eşzamanlı Bağlantılar	8
Dış Kutu Malzemesi	Metal
Lokal Depolama	MicroSD (128GB)
Sertifikalari	CE
Koruma Sınıfı	IP66, IK10
ONVIF	ONVIF Profile S
Çalışma Sıcaklığı	-40°C - 60°C
Çalışma Gerilimi	DC12V, PoE (802.3af)
Güç	<6W (IR Açık)



Müdahalesi zor ve uzaktan netlik ayarı yapılması istenen uygulamalar için saldırıya dayanıklı uzaktan ayarlanabilir odaklı, video analiz özellikli, uzak mesafe IR aydınlatmalı profesyonel IP bullet kamera.

Özellikler:

- Progresif Tarama CMOS Sensör
- 1080p/960p/720p@30fps Çözünürlük
- 2.8-12mm Motorize Varifokal Mercek
- 50m IR Görüş Mesafesi
- 120dB True WDR
- H.265/H.264/MJPEG Triple Video Sıkıştırma
- Akıllı Video Analiz
- IP66, IK10, PoE (802.3af)



ONVIF

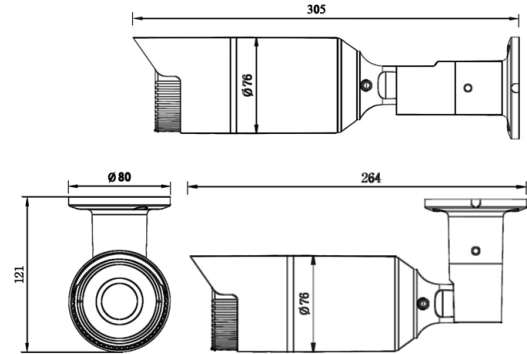
Motorize Lens

Video Analiz

50m IR Mesafesi



Teknik Özellikler	
Sensör	1/2.8" Progressive Scan Sony CMOS Sensor
Çözünürlük	1920x1080
Min. Aydınlatma	Renkli 0.005 lux @ F1.4 (AGC Açık) S/B: 0 lux @ F1.4 (IR Açık)
Çözünürlük	1080p, 960p, 720p, D1 (704x576) @30fps
Gece / Gündüz	Otomatik
Mekanik Filtre	Var
Dijital Zoom	-
Lens Tipi	2.8-12mm Motorize Lens
LED Sayısı	2+7
Görüş Mesafesi	50m
Smart IR	Var
WDR	WDR (120dB)
DNR	3D-DNR
Görüntü Ayarları	BLC / HLC / Dijital Sis Giderme
Kazanç Ayarı	Otomatik / Elle
Beyaz Ayarı	Otomatik / Elle
Flip	Var
Özel Hayat Maskeleyme	4 Bölge
Hareket Algılama	4 Bölge
Rol	4 Bölge
Video Analiz	Sınır İhlali, Alan İhlali, Yüz Algılama, Kişi Sayma
Ses Desteği	1 Giriş/1 Çıkış, G.711A/G.711U/AAC
Alarm Desteği	1 Giriş/1 Çıkış
Arayüz	1xRJ45 (10M/100M Ethernet Port)
Protokoller	TCP/IP, HTTP, FTP, DHCP, DNS, DDNS, RTP, RTSP, RTMP, RTCP, PPPoE, UPnP, SMTP
Sıkıştırma Formatı	H.265/H.264/MJPEG
Akış Sayısı	3 Eşzamanlı Akış
Ayarlanabilir Bitrate	Ana Akış: 256Kbps-8Mbps, Diğer Akışlar: 50Kbps-1Mbps
Eşzamanlı Bağlantılar	8
Dış Kutu Malzemesi	Metal
Lokal Depolama	MicroSD (128GB)
Sertifikaları	CE
Koruma Sınıfı	IP66, IK10
ONVIF	ONVIF Profile S
Çalışma Sıcaklığı	-40°C - 60° C
Çalışma Gerilimi	DC12V, PoE (802.3af)
Güç	<6W (IR Açık)



Müdahalesi zor ve uzaktan netlik ayarı yapılması istenen alanlarda gelişmiş video izleme ve analiz uygulamaları için uzaktan ayarlanabilir odaklı, uzak mesafe IR aydınlatmalı profesyonel IP Bullet Kamera. Otoyollar, meydanlar, otopark alanları, servis istasyonları gibi dış alanlarda ve tüm iç mekanlarda -30°C ile 60°C arasında iklim koşullarında kullanıma uygundur.

Özellikler:

- 4MP @30fps
- 120dB'ye kadar Super WDR
- 2.7-12mm Motorize Varifokal Mercek
- H.265/H.264 Dual Video Sıkıştırma
- 50m IR Görüş Mesafesi
- Gelişmiş Video Analiz
- Entegre PoE (802.3af) Besleme
- IP67 Koruma

Teknik Özellikler	
Sensör	1/3 Progressive Scan Sony CMOS Sensor
Çözünürlük	2688x1520
Min. Aydılatma	Renkli 0.03 lux @ F1.4 (AGC Açık) S/B: 0 lux @ F1.4 (IR Açık)
Çözünürlük	4MP(2688x1520), 3MP(2304x1296), 1080p, 960p, 720p, D1 (704x576) @30fps
Gece / Gündüz	Otomatik / Renkli / S/B / Değiştirilebilir
Mekanik Filtre	Var
Dijital Zoom	16x
Lens Tipi	2.7-12mm Motorize Lens @F1.4
LED Sayısı	4 adet
Görüş Mesafesi	50m
Smart IR	Var
WDR, DNR	True WDR (120dB), 3D-DNR
Görüntü Ayarları	BLC / HLC
Kazanç Ayarı	Otomatik / Elle
Beyaz Ayarı	Otomatik / Doğal / Sokak Aydınlatması/ Açık / Manuel
Flip	0°/90°/180°/270
Özel Hayat Maskeleyme	4 Bölge
Hareket Algılama	4 Bölge
Rol	4 Bölge
Video Analiz	Nesne Algılama, Sınır İhlali, Alan İhlali, Yüz Algılama, Sahne Değişimi
Ses Desteği	1 Giriş/1 Çıkış, G.711/G.726/AAC
Alarm Desteği	2 Giriş/1 Çıkış
Arayüz	1xRJ45 (10M/100M Ethernet Port)
Protokoller	IPv4/IPv6, HTTP, HTTPS, TCP/IP, UDP, UPnP, ICMP, IGMP, RTSP, RTP, SMTP, NTP, DHCP, DNS, PPPOE, DDNS, FTP, IP Filter, QoS
Sıkıştırma Formatı	H.265+/H.265/H.264+/H.264
Akış Sayısı	3 Eşzamanlı Akış
Ayarlanabilir Bitrate	H.264: 24~10240Kbps / H.265: 14~9984Kbps (CBR/VBR adjustable)
Eşzamanlı Bağlantılar	10 (Unicast) / 20 (Multicast)
Dış Kutu Malzemesi	Metal
SD Kart	Micro SD/SDHC/SDXC (128GB)
Sertifikalari	CE, PSIA
Koruma Sınıfı ve ONVIF	IP67, ONVIF Profile S
Çalışma Sıcaklığı	-30°C ~ 60°C
Çalışma Gerilimi ve Güç	DC12V, PoE (802.3af), <11.5W (IR Açık)



ONVIF

Motorize Lens

Video Analiz

50m IR Mesafesi



WDR Kapalı



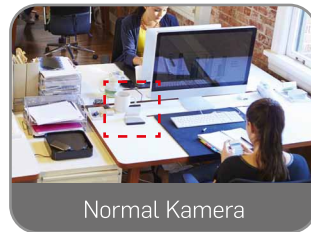
WDR Açık



Ayarlanabilir Fokus Kapalı



Ayarlanabilir Fokus Açık



Normal Kamera



Video Analiz

Küçük ve orta ölçekli ofis, restoran, okul, spor salonu, servis istasyonları projelerinde, tüm iç alanlarda kullanıma uygun ekonomik, kompakt IP Dome Kamera.



ONVIF

30m IR Mesafesi

Özellikler:

- Progresif Tarama CMOS Sensör
- 3MP @20fps, 1080p/960p/720p@30fps Çözünürlük
- 3.6mm Sabit Lens
- Dijital WDR
- 4-Bölge Hareket Algılama
- 30m IR Aydınlatma Mesafesi
- IP67, PoE



Teknik Özellikler	NEU-113RD-02	NEU-123RD-02	NEU-133RD-02
Sensör	1/3" Progressive Scan CMOS	1/2.9" Progressive Scan CMOS	1/3" Progressive Scan CMOS
Çözünürlük	1280x960 (960p)	1920x1080 (1080p)	2304x1536
Min. Aydınlatma	Renkli:0.5 lux @ F2.5 (AGC Açık) S/B:0 lux @ F2.5 (IR Açık)	Renkli: 0.1 lux @ F2.0 S/B: 0 lux @ F2.0 (IR Açık)	
Çözünürlük	960p, 720p, D1 (704x576/704x480), CIF (352x288 / 352x240) @30fps	1080p, 720p, D1 (704x576/704x480), CIF (352x288/352x240) @30fps	3M (2048x1536 / 2304x1296) @20fps, 1080p, 720p, D1 (704x576 / 704x480), CIF (352x288 / 352x240) @30fps
Gece / Gündüz	Otomatik / Renkli / S/B/Değiştirilebilir		
Mekanik Filtre	Var		
Dijital Zoom	16x		
Lens Tipi	Sabit 3.6mm		
LED Sayısı	18 Adet		
Görüş Mesafesi	30m		
Smart IR	Var		
WDR	Var, D-WDR		
DNR	3D-DNR		
Görüntü Ayarları	BLC / HLC		
Kazanç Ayarı	Otomatik / Elle		
Beyaz Ayarı	Otomatik / Doğal / Sokak Aydınlatması/ Açık / Manuel		
Flip	0°/90°/180°/270°		
Özel Hayat Maskeleye	4 Bölge		
Hareket Algılama	4 Bölge		
Rol	4 Bölge		
Video Analiz	-		
Ses Desteği	-		
Alarm Desteği	-		
Arayüz	1xRJ45 (10M/100M Ethernet Port)		
Protokoller	IPv4/IPv6, HTTP, HTTPS, TCP/IP, UDP, UPnP, ICMP, IGMP, RTSP, RTP, SMTP, NTP, DHCP, DNS, PPPoE, DDNS, FTP, IP Filter, QoS		
Sıkıştırma Formatı	H.264		
Akış Sayısı	2 Eşzamanlı		
Ayarlanabilir Bitrate	4Kbps-8192Kbps		
Eşzamanlı Bağlantılar	10 (Unicast) / 20 (Multicast)		
Dış Kutu Malzemesi	Metal + Plastik		
SD Kart	-		
Sertifikalari	CE, PSIA		
Koruma Sınıfı	IP67		
ONVIF	ONVIF Profile S		
Çalışma Sıcaklığı	-30°C ~ 60°C		
Çalışma Gerilimi	DC12V, PoE (802.3af)		
Güç	<5.8W (IR Açık)	<5.4W (IR Açık)	<6.4W (IR Açık)

Küçük ve orta ölçekli ofis, restoran, okul, spor salonu, servis istasyonları projelerinde, tüm iç alanlarda kullanıma uygun ekonomik, kompakt IP dome kamera.

Özellikler:

- Progresif Tarama CMOS Sensör
- 1080p/960p/720p@30fps Çözünürlük
- 3.6mm Sabit Lens
- 20m IR Aydınlatma Mesafesi
- Dijital WDR
- 4-Bölge Hareket Algılama
- IP66, PoE (802.3af)

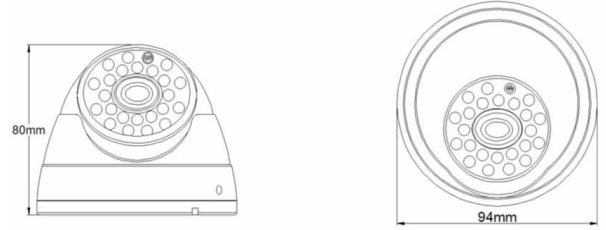


ONVIF

20m IR Mesafesi



Teknik Özellikler	
Sensör	1/2.9" Progressive Scan Sony CMOS Sensor
Çözünürlük	1920x1080
Min. Aydınlatma	Renkli 0.01 lux @ F1.8 (AGC Açık) S/B: 0 lux @ F1.8 (IR Açık)
Çözünürlük	1080p, 960p, 720p, D1 (704x576) @30fps
Gece / Gündüz	Otomatik
Mekanik Filtre	Var
Dijital Zoom	-
Lens Tipi	3.6mm
LED Sayısı	18
Görüş Mesafesi	20m
Smart IR	Var
WDR	D-WDR
DNR	3D-DNR
Görüntü Ayarları	BLC / HLC / Dijital Sis Giderme
Kazanç Ayarı	Otomatik / Elle
Beyaz Ayarı	Otomatik / Elle
Flip	Var
Özel Hayat Maskeleye	4 Bölge
Hareket Algılama	4 Bölge
Rol	4 Bölge
Video Analiz	-
Ses Desteği	-
Alarm Desteği	-
Arayüz	1xRJ45 (10M/100M Ethernet Port)
Protokoller	TCP/IP, HTTP, FTP, DHCP, DNS, DDNS, RTP, RTSP, RTMP, RTCP, PPPoE, UPnP, SMTP
Sıkıştırma Formatı	H.264/MJPEG
Akış Sayısı	3 Eşzamanlı Akış
Ayarlanabilir Bitrate	Ana Akış: 256Kbps-8Mbps, Diğer Akışlar: 50Kbps-1Mbps
Eşzamanlı Bağlantılar	8
Dış Kutu Malzemesi	Metal
Lokal Depolama	-
Sertifikalari	CE
Koruma Sınıfı	IP66
ONVIF	ONVIF Profile S
Çalışma Sıcaklığı	-40°C - 60°C
Çalışma Gerilimi	DC12V, PoE (802.3af)
Güç	<3.5W (IR Açık)



Küçük ve orta ölçekli ofis, restoran, okul, spor salonu, servis istasyonları projelerinde, tüm iç alanlarda kullanıma uygun ekonomik, kompakt IP dome kamera.

Özellikler:

- 0.002lux Starlight Desteği
- 140dB'ye kadar Super WDR
- 2.8mm Mercek
- H.265/H.264/MJPEG Üçlü Video Sıkıştırma
- 15m IR Görüş Mesafesi
- Video İçerik Analiz Desteği
- Entegre PoE (802.3af) Besleme
- SIP Protokolü ile Karel IP Santraller ile Entegrasyon



ONVIF

15m IR Mesafesi

Video Analiz



Teknik Özellikler	NDE-124RB-01	NDE-144RB-01
Çözünürlük	2MP (1080p)	4MP (2592x1520)
Sensör	1/2.8" Progressive Scan Sony CMOS Sensor	1/3" Progressive Scan Sony CMOS Sensor
Min. Aydınlatma	Renkli 0.002 lux @ F1.2 (AGC Açık) S/B:0 lux (IR Açık)	Renkli: 0.008 lux @ F1.2 (AGC Açık) S/B:0 (IR Açık)
WDR	Super WDR (140dB)	Super WDR (120dB)
Çözünürlük	1080p, 960p, 720p, D1 (704x576) @30fps	2592x1520 @20 fps / 2048x1536, 1080p, 960p, 720p, D1 (704x576) @30fps
Lens Tipi	2.8mm Lens @F1.6	
Görüş Mesafesi	15m, Smart IR	
LED Sayısı	1 Adet	
Gece / Gündüz	Otomatik / Renkli / S/B / Değiştirilebilir	
Mekanik Filtre	Var	
Elektronik Shutter	1/5- 1/100,000sn, Otomatik/Manuel	
Dijital Yavaş Shutter	x2 - x28	
DNR	3D-DNR	
BLC	BLC / HLC	
Görüntü Ayarları	DIS / Dijital Sis Giderme	
Beyaz Ayarı	Otomatik / Elle / Akkor Ampul / Florasan Ampul / Doğal Işık	
Dijital Zoom	6x	
Özel Hayat Maskeleye	4 Bölge	
Hareket Algılama	299 Bölge	
Region of Interest	3 Bölge	
Video Analiz (Opsiyonel)	Sınır İhlali, Alan İhlali, Kişi Algılama, Kişi Sayma, Sahne Değişimi, Oyalanma, Gelişmiş Hareket Algılama	
Ses Desteği	Dahili Mikrofon, G.711/AAC	
Alarm Desteği	-	
Arayüz	1xRJ45 (10M/100M Ethernet Port)	
Protokoller	TCP/IP, UDP, RTP, RTSP, RTCP, HTTP, HTTPS, DNS, DDNS, DHCP, FTP, NTP SMTP, SNMP, UPnP, SIP, IPv6, PPPoE, VLAN	
Sıkıştırma Formatı	H.265(HEVC), H.264, MJPEG	
Akış Sayısı	3 Eşzamanlı Akış	
Ayarlanabilir Bitrate	16Kbps ~ 16Mbps (CBR/VBR adjustable)	
Eşzamanlı Bağlantılar	20	
Dış Kutu Malzemesi	Plastik	
SD card	Micro SD/SDHC/SDXC (128 GB)	
Sertifika	CE, PSIA	
Koruma Sınıfı	IP54	
ONVIF	ONVIF Profile S	
Çalışma Sıcaklığı	-30°C ~ 60°C	
Çalışma Gerilimi	PoE (802.3af)	
Çalışma Akımı	< 460mA	
Güç	5W Max (IR Açık)	5.5W Max (IR Açık)

Küçük ve orta ölçekli ofis, restoran, okul, spor salonu, servis istasyonları projelerinde, tüm iç ve dış alanlarda kullanıma uygun ekonomik, saldırya dayanıklı, video analiz özellikli, kompakt IP dome kamera.

Özellikler:

- Progresif Tarama CMOS Sensör
- 1080p/960p/720p@30fps Çözünürlük
- 3.6mm Sabit Lens
- 15m IR Görüş Mesafesi
- 120dB True WDR
- H.265/H.264/MJPEG Triple Video Sıkıştırma
- Akıllı Video Analiz
- IP66, IK10, PoE (802.3af)



ONVIF

15m IR Mesafesi

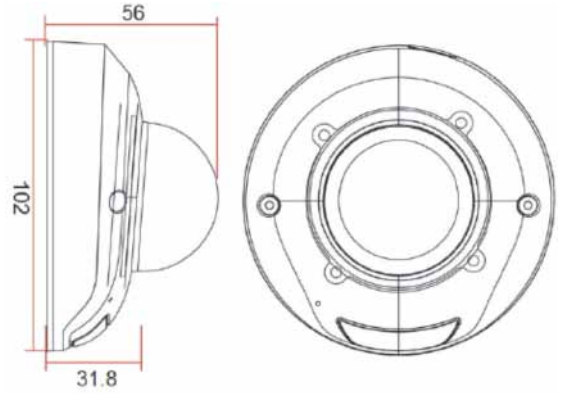
Video Analiz

IK10 Vandal Proof



Teknik Özellikler

Sensör	1/2.8" Progressive Scan Sony CMOS Sensor
Çözünürlük	1920x1080
Min. Aydınlatma	Renkli 0.005 lux @ F1.4 (AGC Açık) S/B: 0 lux @ F1.4 (IR Açık)
Çözünürlük	1080p, 960p, 720p, D1 (704x576) @30fps
Gece / Gündüz	Otomatik
Mekanik Filtre	Var
Dijital Zoom	-
Lens Tipi	3.6mm Lens
LED Sayısı	2
Görüş Mesafesi	15m
Smart IR	Var
WDR	WDR (120dB)
DNR	3D-DNR
Görüntü Ayarları	BLC / HLC / Dijital Sis Giderme
Kazanç Ayarı	Otomatik / Elle
Beyaz Ayarı	Otomatik / Elle
Flip	Var
Özel Hayat Maskeleye	4 Bölge
Hareket Algılama	4 Bölge
Rol	4 Bölge
Video Analiz	Sınır İhlali, Alan İhlali, Yüz Algılama, Kişi Sayma
Ses Desteği	1 Giriş/1 Çıkış, Dahili Mikروفon, G.711A/G.711U/AAC
Alarm Desteği	-
Arayüz	1xRJ45 (10M/100M Ethernet Port)
Protokoller	TCP/IP, HTTP, FTP, DHCP, DNS, DDNS, RTP, RTSP, RTMP, RTCP, PPPoE, UPnP, SMTP
Sıkıştırma Formatı	H.265/H.264/MJPEG
Akış Sayısı	3 Eşzamanlı Akış
Ayarlanabilir Bitrate	Ana Akış: 256Kbps-8Mbps, Diğer Akışlar: 50Kbps-1Mbps
Eşzamanlı Bağlantılar	8
Dış Kutu Malzemesi	Metal
Lokal Depolama	Micro SD (128GB)
Sertifikaları	CE
Koruma Sınıfı	IP66, IK10
ONVIF	ONVIF Profile S
Çalışma Sıcaklığı	-40°C - 60° C
Çalışma Gerilimi	DC12V, PoE (802.3af)
Güç	<5W (IR Açık)



Küçük ve orta ölçekli ofis, restoran, okul, spor salonu, servis istasyonları projelerinde, tüm iç alanlarda kullanıma uygun ekonomik, kompakt IP Vandal Dome Kamera.



ONVIF

25m IR Mesafesi

Video Analiz

IK10 Vandal Proof

Özellikler:

- 0.002lux Starlight Desteği
- 140dB'ye Kadar Super WDR
- 2.8mm (3.6mm) Mercek
- H.265/H.264/MJPEG Üçlü Video Sıkıştırma
- 25m IR Görüş Mesafesi
- Video İçerik Analiz Desteği
- Entegre PoE (802.3af) Besleme
- IP67, IK10 Koruma
- SIP Protokolü ile Karel IP Santraller ile Entegrasyon



Teknik Özellikler	NVE-324RM-01	NVE-344RM-02
Çözünürlük	2MP (1080p)	4MP (2592x1520)
Sensör	1/2.8 Progressive Scan Sony CMOS Sensor	1/3 Progressive Scan Sony CMOS Sensor
Min. Aydınlatma	Renkli 0.002 lux @ F1.2 (AGC Açık) S/B:0 (IR Açık)	Renkli: 0.008 lux @ F1.2 (AGC Açık) S/B:0 (IR Açık)
WDR	Super WDR (140dB)	Super WDR (120dB)
Çözünürlük	1080p, 960p, 720p, D1 (704x576) @30fps	2592x1520 @20 fps / 2048x1536, 1080p, 960p, 720p, D1 (704x576) @30fps
Lens Tipi	2.8mm Lens @F1.2	3.6mm Lens @F1.2
Görüş Mesafesi	25m, Smart IR	
LED Sayısı	4 Adet	
Gece / Gündüz	Otomatik / Renkli / S/B / Değiştirilebilir	
Mekanik Filtre	Var	
Elektronik Shutter	1/5- 1/100,000sn, Otomatik/Manuel	
Dijital Yavaş Shutter	x2 ~ x28	
DNR	3D-DNR	
BLC	BLC / HLC	
Görüntü Ayarları	DIS / Dijital Sis Giderme	
Beyaz Ayarı	Otomatik / Elle / Akkor Ampul / Florasan Ampul / Doğal Işık	
Dijital Zoom	6x	
Özel Hayat Maskeleye	4 Bölge	
Hareket Algılama	299 Bölge	
Region of Interest	3 Bölge	
Video Analiz (Opsiyonel)	Sınır İhlali, Alan İhlali, Kişi Algılama, Kişi Sayma, Sahne Değişimi, Oyalanma, Gelişmiş Hareket Algılama	
Ses Desteği	Dahili Mikروفon, G.711/AAC	
Alarm Desteği	-	
Arayüz	1xRJ45 (10M/100M Ethernet Port)	
Protokoller	TCP/IP, UDP, RTP, RTSP, RTCP, HTTP, HTTPS, DNS, DDNS, DHCP, FTP, NTP, SMTP, SNMP, UPnP, SIP, IPv6, PPPoE, VLAN	
Sıkıştırma Formatı	H.265(HEVC), H.264, MJPEG	
Akış Sayısı	3 Eşzamanlı Akış	
Ayarlanabilir Bitrate	16Kbps ~ 16Mbps (CBR/VBR adjustable)	
Eşzamanlı Bağlantılar	20	
Dış Kutu Malzemesi	Metal	
SD Kart	Micro SD/SDHC/SDXC (128GB)	
Sertifikaları	CE, PSIA	
Koruma Sınıfı	IP67, IK10	
ONVIF	ONVIF Profile S	
Çalışma Sıcaklığı	-30°C ~ 60° C	
Çalışma Gerilimi	PoE (802.3af)	
Çalışma Akımı	< 460mA	
Güç	5.5W (IR Açık)	

Her ölçekte ofis, restoran, okul, spor salonu, otopark, servis istasyonları projelerinde, tüm iç ve dış alanlarda kullanıma uygun saldırıya dayanıklı, varifokal IP dome kamera.

Özellikler:

- Progresif Tarama CMOS Sensör
- 1080p/960p/720p@30fps Çözünürlük
- 2.8-12mm Varifokal Mercek
- 30m IR Görüş Mesafesi
- Dijital WDR
- H.264/MJPEG Dual Video Sıkıştırma
- IP66, IK10, PoE (802.3af)



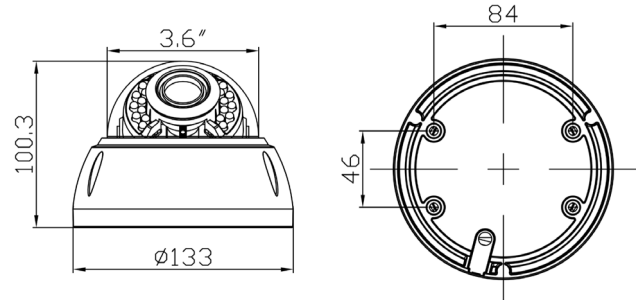
ONVIF

30m IR Mesafesi

IK10 Vandal Proof



Teknik Özellikler	
Sensör	1/2.9" Progressive Scan Sony CMOS Sensor
Çözünürlük	1920x1080
Min. Aydılatma	Renkli 0.01 lux @ F1.8 (AGC Açık) S/B: 0 lux @ F1.8 (IR Açık)
Çözünürlük	1080p, 960p, 720p, D1 (704x576) @30fps
Gece / Gündüz	Otomatik
Mekanik Filtre	Var
Dijital Zoom	-
Lens Tipi	2.8-12mm Varifokal Lens
LED Sayısı	24 adet
Görüş Mesafesi	30m
Smart IR	Var
WDR	D-WDR
DNR	3D-DNR
Görüntü Ayarları	BLC / HLC / Dijital Sis Giderme
Kazanç Ayarı	Otomatik / Elle
Beyaz Ayarı	Otomatik / Elle
Flip	Var
Özel Hayat Maskeleye	4 Bölge
Hareket Algılama	4 Bölge
Rol	4 Bölge
Video Analiz	-
Ses Desteği	1 Giriş/1 Çıkış, G.711A/G.711U/AAC
Alarm Desteği	1 Giriş/1 Çıkış
Arayüz	1xRJ45 (10M/100M Ethernet Port)
Protokoller	TCP/IP, HTTP, FTP, DHCP, DNS, DDNS, RTP, RTSP, RTMP, RTCP, PPPoE, UPnP, SMTP
Sıkıştırma Formatı	H.264/MJPEG
Akış Sayısı	3 Eşzamanlı Akış
Ayarlanabilir Bitrate	Ana Akış: 256Kbps-8Mbps, Diğer Akışlar: 50Kbps-1Mbps
Eşzamanlı Bağlantılar	8
Dış Kutu Malzemesi	Metal
Lokal Depolama	MicroSD (128GB)
Sertifikaları	CE
Koruma Sınıfı	IP66, IK10
ONVIF	ONVIF Profile S
Çalışma Sıcaklığı	-40°C - 60°C
Çalışma Gerilimi	DC12V, PoE (802.3af)
Güç	<6W (IR Açık)



Müdahalesi zor ve uzaktan netlik ayarı yapılması istenen uygulamalar için saldırıya dayanıklı uzaktan ayarlanabilir odaklı, video analiz özellikli, profesyonel IP dome kamera.

Özellikler:

- Progresif Tarama CMOS Sensör
- 1080p/960p/720p@30fps Çözünürlük
- 2.8-12mm Motorize Varifokal Mercek
- 30m IR Görüş Mesafesi
- 120dB True WDR
- H.265/H.264/MJPEG Triple Video Sıkıştırma
- Akıllı Video Analiz
- IP66, IK10, PoE (802.3af)



ONVIF

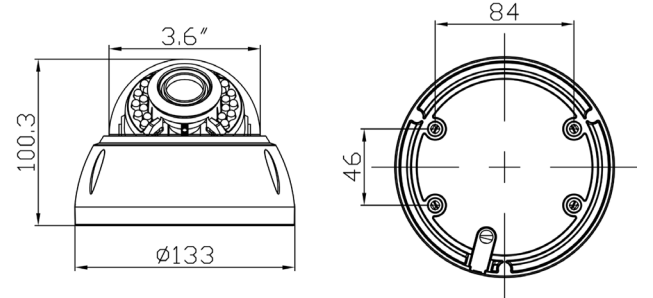
Motorize Lens

Video Analiz

30m IR Mesafesi



Teknik Özellikler	
Sensör	1/2.8" Progressive Scan Sony CMOS Sensor
Çözünürlük	1920x1080
Min. Aydınlatma	Renkli 0.005 lux @ F1.4 (AGC Açık) S/B: 0 lux @ F1.4 (IR Açık)
Çözünürlük	1080p, 960p, 720p, D1 (704_576) @30fps
Gece / Gündüz	Otomatik
Mekanik Filtre	Var
Dijital Zoom	-
Lens Tipi	2.8-12mm Motorize Lens
LED Sayısı	24 adet
Görüş Mesafesi	30m
Smart IR	Var
WDR	WDR (120dB)
DNR	3D-DNR
Görüntü Ayarları	BLC / HLC / Dijital Sis Giderme
Kazanç Ayarı	Otomatik / Elle
Beyaz Ayarı	Otomatik / Elle
Flip	Var
Özel Hayat Maskeleye	4 Bölge
Hareket Algılama	4 Bölge
Rol	4 Bölge
Video Analiz	Sınır ihlali, Alan ihlali, Yüz Algılama, Kişi Sayma
Ses Desteği	1 Giriş/1 Çıkış, G.711A/G.711U/AAC
Alarm Desteği	1 Giriş/1 Çıkış
Arayüz	1xRJ45 (10M/100M Ethernet Port)
Protokoller	TCP/IP, HTTP, FTP, DHCP, DNS, DDNS, RTP, RTSP, RTMP, RTCP, PPPoE, UPnP, SMTP
Sıkıştırma Formatı	H.265/H.264/MJPEG
Akış Sayısı	3 Eş zamanlı Akış
Ayarlanabilir Bitrate	Ana Akış: 256Kbps-8Mbps, Diğer Akışlar: 50Kbps-1Mbps
Eşzamanlı Bağlantılar	8
Dış Kutu Malzemesi	Metal
Lokal Depolama	MicroSD (128GB)
Sertifikaları	CE
Koruma Sınıfı	IP66, IK10
ONVIF	ONVIF Profile S
Çalışma Sıcaklığı	-40_C - 60_C
Çalışma Gerilimi	DC12V, PoE (802.3af)
Güç	<6W (IR Açık)



Müdahalesi zor ve uzaktan netlik ayarı yapılması istenen alanlarda video izleme uygulamaları için saldırıya dayanıklı uzaktan ayarlanabilir odaklı, profesyonel, super WDR IP Dome Kamera. Kapalı otopark alanı, havaalanı, metro istasyonu gibi iç mekanlarda -30°C ile 60°C arasında iklim koşullarında kullanıma uygun.

Özellikler:

- 0.002lux Starlight Desteği
- 140dB'ye Kadar Super WDR
- 3-10.5mm Motorize Varifokal Mercek
- Filtre Tetiklemeli Otofokus (FAF)
- H.265/H.264/MJPEG Üçlü Video Sıkıştırma
- 50m IR Görüş Mesafesi
- Video İçerik Analiz Desteği
- Entegre PoE (802.3af) Besleme, IP67 ve IK10 Koruma
- SIP Protokolü ile Karel IP Santraller ile Entegrasyon



ONVIF

Motorize Lens

Video Analiz

50m IR Mesafesi



Teknik Özellikler	NVE-424RU-33	NVE-434RU-33	NVE-444RU-33
Çözünürlük	2MP (1080p)	3MP (2048x1536)	4MP (2592x1520)
Sensör	1/2.8 Progressive Scan Sony CMOS Sensor		
Min. Aydınlatma	Renkli 0.002 lux @ F1.2 (AGC Açık) S/B:0 (IR Açık)	Renkli 0.005 lux @ F1.2 (AGC Açık) S/B:0 (IR Açık)	Renkli 0.008 lux @ F1.2 (AGC Açık) S/B:0 (IR Açık)
WDR	Super WDR (140dB)	Super WDR (120dB)	Super WDR (120dB)
Çözünürlük	1080p, 960p, 720p, D1 (704x576) @30fps	2048x1536, 1080p, 960p, 720p, D1 (704x576) @30fps	2592x1520 @20 fps / 2048x1536, 1080p, 960p, 720p, D1 (704x576) @30fps
Lens Montaj Tipi	3-10.5mm Motorize Lens F1.2, Asferik, IR Düzeltmeli, I AVF		
İris Kontrol	50m, Smart IR		
LED Sayısı	3		
Gece / Gündüz	Otomatik / Renkli / S/B / Değiştirilebilir		
Mekanik Filtre	Var		
Elektronik Shutter	1/5- 1/100,000sn, Otomatik/Manuel		
Dijital Yavaş Shutter	x2 ~ x28		
DNR	3D-DNR		
BLC	BLC / HLC		
Görüntü Ayarları	DIS / Dijital Sis Giderme		
Beyaz Ayarı	Otomatik / Elle / Akkor Ampul / Floresan Ampul / Doğal Işık		
Dijital Zoom	6x		
Özel Hayat Maskeleye	4 Bölge		
Hareket Algılama	299 Bölge		
Region of Interest	3 Bölge		
Video Analiz (Opsiyonel)	Sınır İhlali, Alan İhlali, Kişi Algılama, Kişi Sayma, Sahne Değişimi, Oyalanma, Gelişmiş Hareket Algılama		
Ses Desteği	1 Giriş/1 Çıkış, G.711/AAC		
Alarm Desteği	1 Giriş/1 Çıkış		
Arayüz	1xRJ45 (10M/100M Ethernet Port)		
Protokoller	TCP/IP, UDP, RTP, RTSP, RTCP, HTTP, HTTPS, DNS, DDNS, DHCP, FTP, NTP, SMTP, SNMP, UPnP, SIP, IPv6, PPPoE, VLAN		
Sıkıştırma Formatı	H.265(HEVC), H.264, MJPEG		
Akış Sayısı	3 Eşzamanlı Akış		
Ayarlanabilir Bitrate	16Kbps ~ 16Mbps (CBR/VBR adjustable)		
Eşzamanlı Bağlantılar	20		
Dış Kutu Malzemesi	Metal		
SD Kart	Micro SD/SDHC/SDXC (128GB)		
Sertifikalari	CE, PSIA		
Koruma Sınıfı	IP67, IK10		
ONVIF	ONVIF Profile S		
Çalışma Sıcaklığı	-30°C ~ 60° C		
Çalışma Gerilimi	DC12V, PoE (802.3af)		
Çalışma Akımı ve Güç	< 875mA, 7.5W (IR Açık)		

Müdahalesi zor ve uzaktan netlik ayarı yapılması istenen alanlarda gelişmiş video izleme ve analiz uygulamaları için saldırıya dayanıklı uzaktan ayarlanabilir odaklı, profesyonel, super WDR IP Dome Kamera. Kapalı otopark alanı, havaalanı, metro istasyonu gibi iç mekânlarda -30°C ile 60°C arasında iklim koşullarında kullanıma uygun.

Özellikler:

- 4MP @30fps
- 120dB'ye Kadar Super WDR
- 2.7-12mm Motorize Varifokal Mercek
- H.265/H.264 Dual Video Sıkıştırma
- 50m IR Görüş Mesafesi
- Gelişmiş Video Analiz, 4x Optik Zoom, 16x Dijital Zoom
- Entegre PoE (802.3af) Besleme
- IP67, IK10 Koruma



ONVIF

Motorize Lens

Video Analiz

50m IR Mesafesi



Teknik Özellikler

Sensör	1/3 Progressive Scan Sony CMOS Sensor
Çözünürlük	2688x1520
Min. Aydınlatma	Renkli 0.03 lux @ F1.4 (AGC Açık) S/B: 0 lux @ F1.4 (IR Açık)
Çözünürlük	4MP(2688x1520), 3MP(2304x1296), 1080p, 960p, 720p, D1 (704x576) @30fps
Gece / Gündüz	Otomatik / Renkli / S/B / Değiştirilebilir
Mekanik Filtre	Var
Dijital Zoom	16x
Lens Tipi	2.7-12mm Motorize Lens @F1.4
LED Sayısı	4 adet
Görüş Mesafesi	50m
Smart IR	Var
WDR	True WDR (120dB)
DNR	3D-DNR
Görüntü Ayarları	BLC / HLC
Kazanç Ayarı	Otomatik / Elle
Beyaz Ayarı	Otomatik / Doğal / Sokak Aydınlatması/ Açık / Manuel
Flip	0°/90°/180°/270
Özel Hayat Maskeleye	4 Bölge
Hareket Algılama	4 Bölge
Rol	4 Bölge
Video Analiz	Nesne Algılama, Sınır İhlali, Alan İhlali, Yüz Algılama, Sahne Değişimi
Ses Desteği	1 Giriş/1 Çıkış, G.711/G.726/AAC
Alarm Desteği	2 Giriş/1 Çıkış
Arayüz	1xRJ45 (10M/100M Ethernet Port)
Protokoller	IPv4/IPv6, HTTP, HTTPS, TCP/IP, UDP, UPnP, ICMP,IGMP, RTSP, RTP, SMTP, NTP, DHCP, DNS, PPPoE, DDNS, FTP, IP Filter, QoS
Sıkıştırma Formatı	H.265+/H.265/H.264+/H.264
Akış Sayısı	3 Eşzamanlı Akış
Ayarlanabilir Bitrate	H.264: 24-10240Kbps / H.265: 14-9984Kbps (CBR/VBR adjustable)
Eşzamanlı Bağlantılar	10 (Unicast) / 20 (Multicast)
Dış Kutu Malzemesi	Metal
SD Kart	Micro SD/SDHC/SDXC (128GB)
Sertifikalari	CE, PSIA
Koruma Sınıfı	IP67, IK10
ONVIF	ONVIF Profile S
Çalışma Sıcaklığı	-30°C – 60° C
Çalışma Gerilimi ve Güç	DC12V, PoE (802.3af), <12.5W (IR Açık)



WDR Kapalı



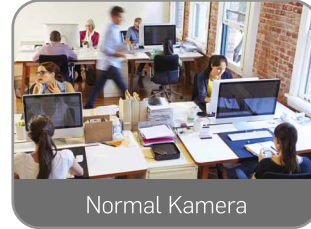
WDR Açık



Ayarlanabilir Fokus Kapalı



Ayarlanabilir Fokus Açık



Normal Kamera



Video Analiz

Proje ve taahhüt işleri için, en olumsuz aydınlatma koşullarında dahi kaliteli görüntü veren profesyonel, super WDR IP Kutu Kamera. Üniversite, hastane, havaalanı, metro istasyonu gibi projelerde iç mekanlarda ve uygun muhafaza ile dış mekanlarda kullanıma uygun.

ONVIF

Akıllı Video Analiz



Özellikler:

- 0.002lux Starlight Desteği
- 140dB'ye Kadar Super WDR
- C/CS-Mount Değiştirilebilir Mercek
- H.265/H.264/MJPEG Üçlü Video Sıkıştırma
- PTZ Kamera Kontrolü için RS-485 Desteği
- Video İçerik Analiz Desteği
- Entegre PoE (802.3af) Besleme
- SIP Protokolü ile Karel IP Santraller ile Entegrasyon



Teknik Özellikler	NKE-124M-00	NKE-134M-00	NKE-144M-00
Çözünürlük	2MP (1080p)	3MP (2048x1536)	4MP (2592x1520)
Sensör	1/2.8 Progressive Scan Sony CMOS Sensor		
Min. Aydınlatma	Renkli: 0.002 lux @F1.2 (AGC Açık) S/B: 0.001 lux @F1.2 (AGC Açık)	Renkli: 0.005 lux @F1.2 (AGC Açık) S/B: 0.002 lux @F1.2 (AGC Açık)	Renkli: 0.008 lux @F1.2 (AGC Açık) S/B: 0.004 lux @F1.2 (AGC Açık)
WDR	Super WDR (140dB)	Super WDR (120dB)	Super WDR (120dB)
Çözünürlük	1080p, 960p, 720p, D1 (704x576) @30fps	2048x1536, 1080p, 960p, 720p, D1 (704x576) @30fps	2592x1520 @20 fps / 2048x1536, 1080p, 960p, 720p, D1 (704x576) @30fps
Lens Montaj Tipi	C/CS		
İris Kontrol	DC		
LED Sayısı	-		
Gece / Gündüz	Otomatik / Renkli / S/B / Değiştirilebilir		
Mekanik Filtre	Var		
Elektronik Shutter	1/5- 1/100,000sn, Otomatik/Manuel		
Dijital Yavaş Shutter	x2 - x28		
DNR	3D-DNR		
BLC	BLC / HLC		
Görüntü Ayarları	DIS / Dijital Sis Giderme		
Beyaz Ayarı	Otomatik / Elle / Akkor Ampul / Floresan Ampul / Doğal Işık		
Dijital Zoom	6x		
Özel Hayat Maskeleye	4 Bölge		
Hareket Algılama	299 Bölge		
Region of Interest	3 Bölge		
Video Analiz (Opsiyonel)	Sınır İhlali, Alan İhlali, Kişi Algılama, Kişi Sayma, Sahne Değişimi, Oyalanma, Gelişmiş Hareket Algılama		
Ses Desteği	1 Giriş/1 Çıkış, G.711/AAC		
Alarm Desteği	1 Giriş/1 Çıkış		
Arayüz	1xRJ45 (10M/100M Ethernet Port), 1xRS485		
Protokoller	TCP/IP, UDP, RTP, RTSP, RTCP, HTTP, HTTPS, DNS, DDNS, DHCP, FTP, NTP, SMTP, SNMP, UPnP, SIP, IPv6, PPPoE, VLAN		
Sıkıştırma Formatı	H.265(HEVC), H.264, MJPEG		
Akış Sayısı	3 Eşzamanlı Akış		
Ayarlanabilir Bitrate	16Kbps - 16Mbps (CBR/VBR adjustable)		
Eşzamanlı Bağlantılar	20		
Dış Kutu Malzemesi	Alüminyum		
SD Kart	Micro SD/SDHC/SDXC (128GB)		
Sertifikaları	CE, PSIA		
Koruma Sınıfı	-		
ONVIF	ONVIF Profile S		
Çalışma Sıcaklığı	-30°C - 60° C		
Çalışma Gerilimi	DC12V, PoE (802.3af)		
Çalışma Akımı ve Güç	< 875mA, 3W Maks.		

Proje ve taahhüt işleri için, en olumsuz aydınlatma koşullarında dahi kaliteli görüntü veren profesyonel, super WDR IP Kutu Kamera. Üniversite, hastane, havaalanı, metro istasyonu gibi projelerde iç mekanlarda, ve uygun muhafaza ile dış mekanlarda, kullanıma uygun.

Özellikler:

- 4MP @30fps
- 120dB'ye kadar Super WDR
- H.265/H.264 Dual Video Sıkıştırma
- 16x Dijital Zoom
- Gelişmiş Video Analiz
- Auto Back Focus (ABF)
- PTZ Kamera Kontrolü için RS-485 Desteği
- Entegre PoE (802.3af) Besleme



ONVIF

Akıllı Video Analiz



Teknik Özellikler	
Sensör ve Çözünürlük	1/3 Progressive Scan Sony CMOS Sensor, 2688x1520
Min. Aydınlatma	Renkli 0.01 lux @ F1.2 (AGC Açık) S/B: 0.001 lux @ F1.2 (IR Açık)
Çözünürlük	4MP(2688x1520), 3MP(2304x1296), 1080p, 960p, 720p, D1 (704x576) @30fps
Gece / Gündüz	Otomatik / Renkli / S/B / Değiştirilebilir
Mekanik Filtre	Var
Dijital Zoom	16x
Lens Montaj Tipi	C/CS
LED Sayısı	-
Görüş Mesafesi	-
Smart IR	-
WDR / DNR	True WDR (120dB), 3D-DNR
Görüntü Ayarları	BLC / HLC
Kazanç Ayarı	Otomatik / Elle
Beyaz Ayarı	Otomatik / Doğal / Sokak Aydınlatması/ Açık / Manuel
Flip	0°/90°/180°/270
Özel Hayat Maskeleye	4 Bölge
Hareket Algılama	4 Bölge
Rol	4 Bölge
Video Analiz	Nesne Algılama, Sınır İhlali, Alan İhlali, Yüz Algılama, Sahne Değişimi
Ses Desteği	1 Giriş/1 Çıkış, G.711/G.726/AAC
Alarm Desteği	2 Giriş/1 Çıkış
Arayüz	1xRJ45 (10M/100M Ethernet Port), 1xRS485
Protokoller	IPv4/IPv6, HTTP, HTTPS, TCP/IP, UDP, UPnP, ICMP, IGMP, RTSP, RTP, SMTP, NTP, DHCP, DNS, PPPoE, DDNS, FTP, IP Filter, QoS
Sıkıştırma Formatı	H.265+/H.265/H.264+/H.264
Akış Sayısı	3 Eşzamanlı Akış
Ayarlanabilir Bitrate	H.264: 24-10240Kbps / H.265: 14-9984Kbps (CBR/VBR adjustable)
Eşzamanlı Bağlantılar	10 (Unicast) / 20 (Multicast)
Dış Kutu Malzemesi	Metal
SD Kart	Micro SD/SDHC/SDXC (128GB)
Sertifikaları	CE, UL, FCC
Koruma Sınıfı	-
ONVIF	ONVIF Profile S
Çalışma Sıcaklığı	-30°C – 60° C
Çalışma Gerilimi ve Güç	DC12V, AC24V, PoE (802.3af), <5W



WDR Kapalı



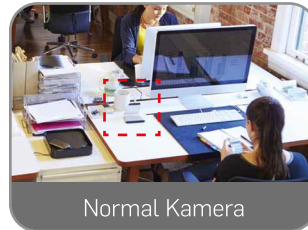
WDR Açık



Normal Kamera



3D Gürültü Düşürücü



Normal Kamera

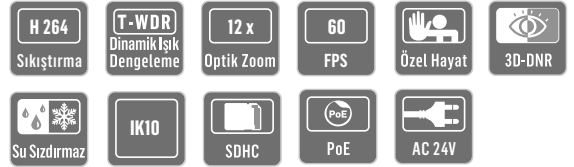


Video Analiz

İç mekanlar için 12x optik zoom, WDR, kompakt IP PTZ Kamera.
Havaalanları, askeri bölgeler, ameliyathaneler, AVM'ler gibi zoom ve yüksek çözünürlük ihtiyacı olan alanlarda kullanıma uygun.

Özellikler:

- 1/2.7" Progresif Tarama CMOS Sensör
- 1080p @30 fps, 720p @ 50fps
- 12x Optik, 16x Digital Zoom (192x)
- Yatayda Maks. 300°/s Hız ile 360° Sonsuz Hareket
- IP66, IK10
- PoE+ (802.3at)



Teknik Özellikler	
Sensör	1/2.7"Color CMOS
Çözünürlük	1920x1080 piksel (2MP)
Min. Aydınlatma	Renkli: 0.05Lux@F1.6; S/B: 0.005Lux@F1.6
Optik Zoom	12x
Odak Aralığı	5.1mm - 61.2mm
Aydınlatma Mesafesi	-
Dijital Zoom	16x (Toplam 192x)
En Yakın Fokus Mesafesi	0.1-1.0m
Mekanik Filtre	Var
Elektronik Shutter Hızı	1/3-1/30,000s
Beyaz Ayarı	Otomatik/ATW/İç Ortam/ Dış Ortam / Elle
Özel Hayat Gizleme	24 Bölge
Görüş Alanı (Yatay)	59.3° ~ 5.2°
Yatay Hareket	360° sonsuz
Dikey Hareket	(-)-2° ~(+)-90°, auto-flip 180°
Yatay Hareket Hızı	0.1° ~ 300° / s
Dikey Hareket Hızı	0.1° ~ 120° / s
Preset Hızı	Yatay 300°/s, Dikey 200°/s
Preset	300
Tur	8
Tarama	5
WDR ve S/N Oranı	T-WDR (120dB), > 55dB
Alarm Giriş/Çıkış	2 Giriş / 1 Çıkış
Ses Giriş/Çıkış	1 Giriş / 1 Çıkış
Akıllı Video Analiz	-
IP Sınıfı	IP66, IK10
Silecek	-
Hab. Prokolleri	DH-SD
Ag Arayüzü	Ethernet 10/100 Base-T
Görüntü Sıkıştırma	H.264/M-JPEG
Akış Sayısı	3
Çözünürlük	1080p @30 fps / 720p @ 60fps
Ayarlanabilir Bit Oranı	H.264+/H.264: 448K-8192Kbps, MJPEG: 5120K-10240Kbps
Video Çıkışı	-
Ağ Protokolleri	IPv4/ IPv6, HTTP, HTTPS, SSL, TCP/IP, UDP, UPnP, ICMP, IGMP, SNMP, RTSP, RTP, SMTp, NTP, DHCP, DNS, PPPoE, DDNS, FTP, IP Filter, QoS, 802.1x, ONVIF, PSIA, CGI
Çalışma Sıcaklığı	-30°C ~ 60°C
Güç	AC24V / PoE+

İç/dış mekan, 30x optik zoom IR PTZ Kamera.
Havaalanları, askeri bölgeler, kalabalık meydanlar,
AVM'ler gibi zoom ve yüksek çözünürlük ihtiyacı olan
alanlarda kullanıma uygun.

Özellikler:

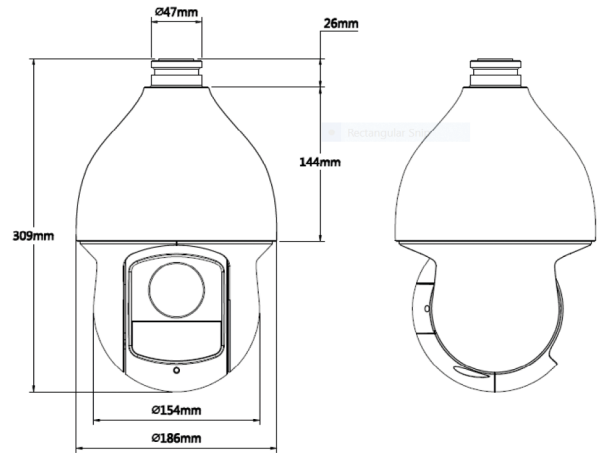
- 1/2.8" Starvis CMOS Sensör
- 1080p@50fps
- 150m IR Aydınlatma Mesafesi
- 30x Optik, 16x Digital Zoom (480x)
- Oto Takip ve Akıllı Video Analiz
- Yatayda Maks. 400°/s Hız ile 360° Sonsuz Hareket
- IP66, PoE+ (802.3at)



150m IR Mesafesi



Teknik Özellikler	
Sensör	1/2.8" Starvis CMOS
Çözünürlük	1920x1080 piksel (2MP)
Min. Aydınlatma	Renkli: 0.005Lux@F1.6; S/B: 0Lux@F1.6 (IR Açık)
Optik Zoom	30x
Odak Aralığı	4.5mm - 135.0mm
Aydınlatma Mesafesi	150m
Dijital Zoom	16x (Toplam 480x)
En Yakın Fokus Mesafesi	0.1-1.0m
Mekanik Filtre	Var
Elektronik Shutter Hızı	1/3-1/30,000s
Beyaz Ayarı	Otomatik/ATW/Iç Ortam/ Dış Ortam / Elle
Özel Hayat Gizleme	24 Bölge
Görüş Alanı (Yatay)	67.8° ~ 2.4°
Yatay Hareket	360° sonsuz
Dikey Hareket	(-15° ~(+90°, auto-flip 180°
Yatay Hareket Hızı	0.1° ~ 300° / s
Dikey Hareket Hızı	0.1° ~ 200° / s
Preset Hızı	Yatay 400°/s, Dikey 300°/s
Preset	300
Tur	8
Tarama	5
WDR ve S/N Oranı	True WDR (120dB), > 55dB
Alarm Giriş/Çıkış	2 Giriş / 1 Çıkış
Ses Giriş/Çıkış	1 Giriş/ 1 Çıkış
Akıllı Video Analiz	Oto Takip, Sınır İhlali, Alan İhlali, Yüz Algılama
IP Sınıfı	IP66
Silecek	-
Hab. Prokolleri	DH-SD Pelco-D,P
Ağ Arayüzü	Ethernet 10/100 Base-T
Görüntü Sıkıştırma	H.265 / H.264
Akış Sayısı	3
Çözünürlük	1080p, 960p, 720p, D1, CIF
Ayarlanabilir Bit Oranı	448K-8192Kbps
Video Çıkışı	-
Ağ Protokolleri	IPv4/ IPv6, HTTP, HTTPS, SSL, TCP/IP, UDP, UPnP, ICMP, IGMP, SNMP, RTSP, RTP, SMTP, NTP, DHCP, DNS, PPPoE, DDNS, FTP, IP Filter, QoS, 802.1x, ONVIF, CGI
Çalışma Sıcaklığı	-40°C ~ 70°C
Güç	AC24V / PoE+



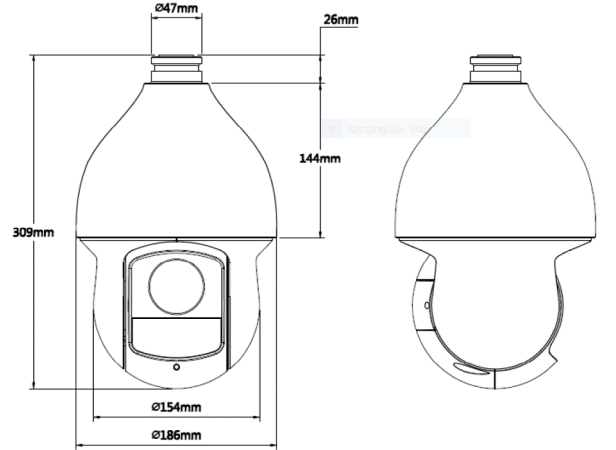
İç/dış mekan, 30x optik zoom, WDR, IR PTZ Kamera.
Havaalanları, askeri bölgeler, kalabalık meydanlar, AVM'ler
gibi zoom ve yüksek çözünürlük ihtiyacı olan alanlarda
kullanıma uygun.

Özellikler:

- 1/3" Progresif Tarama CMOS Sensör
- 4MP @30fps, 1080p@50fps
- 100m IR Aydınlatma Mesafesi
- 30x Optik, 16x Digital Zoom (480x)
- Oto Takip ve Akıllı Video Analiz
- Yatayda Maks. 400°/s Hız ile 360° Sonsuz Hareket
- IP66, PoE+ (802.3at)



Teknik Özellikler	
Sensör	1/3" Color CMOS
Çözünürlük	2592x1520 piksel (4MP)
Min. Aydınlatma	Renkli: 0.05Lux@F1.6; S/B: 0.005Lux@F1.6
Optik Zoom	30x
Odak Aralığı	4.5mm - 135.0mm
Aydınlatma Mesafesi	100m
Dijital Zoom	16x (Toplam 480x)
En Yakın Fokus Mesafesi	0.1-1.5m
Mekanik Filtre	Var
Elektronik Shutter Hızı	1/3-1/30,000s
Beyaz Ayarı	Otomatik/ATW/İç Ortam/ Dış Ortam / Elle
Özel Hayat Gizleme	24 Bölge
Görüş Alanı (Yatay)	60° ~ 2.2°
Yatay Hareket	360° sonsuz
Dikey Hareket	(-15° ~ +)90°, auto-flip 180°
Yatay Hareket Hızı	0.1° ~ 300° / s
Dikey Hareket Hızı	0.1° ~ 200° / s
Preset Hızı	Yatay 400°/s, Dikey 300°/s
Preset	300
Tur	8
Tarama	5
WDR ve S/N Oranı	True WDR (120dB), > 55dB
Alarm Giriş/Çıkış	2 Giriş / 1 Çıkış
Ses Giriş/Çıkış	1 Giriş / 1 Çıkış
Akıllı Video Analiz	Oto Takip, Sınır İhlali, Alan İhlali, Yüz Algılama
IP Sınıfı	IP66
Silecek	-
Hab. Prokolleri	DH-SD Pelco-D,P
Ağ Arayüzü	Ethernet 10/100 Base-T
Görüntü Sıkıştırma	H.265 / H.264
Akış Sayısı	3
Çözünürlük	2592x1520, 2304x1296 @30 fps / 1920x1080 @ 60fps
Ayarlanabilir Bit Oranı	448K-8192Kbps
Video Çıkışı	BNC(1.0Vp-p/75Ω), PAL / NTSC
Ağ Protokolleri	IPv4/ IPv6, HTTP, HTTPS, SSL, TCP/IP,UDP, UPnP, ICMP, IGMP, SNMP, RTSP, RTP, SMTP, NTP,DHCP, DNS, PPPOE, DDNS, FTP, IP Filter, QoS, 802.1x, ONVIF, CGI
Çalışma Sıcaklığı	AC24V: -40°C ~ 70°C / PoE: -30°C ~ 60°C
Güç	AC24V / PoE+



İç/dış mekan, Full HD, 30x optik zoom, WDR Starlight
IR PTZ Kamera. Havaalanları, askeri bölgeler, kalabalık
meydanlar, AVM'ler gibi zoom ve yüksek çözünürlük ihtiyacı
olan alanlarda kullanıma uygun.

Özellikler:

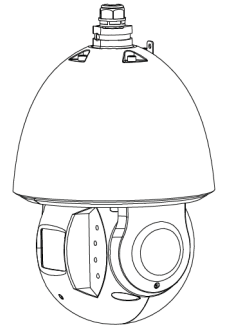
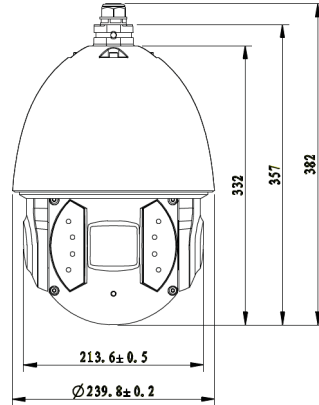
- 1/1,9" Sony Exmor CMOS Sensör
- 1080p @30fps, 720p@50fps
- 120dB Gerçek WDR
- 200m IR Aydınlatma Mesafesi
- 30x Optik, 16x Digital Zoom (480x)
- Oto Takip ve Akıllı Video Analiz
- IP67, IK10, Hi-PoE



200m IR Mesafesi



Teknik Özellikler	
Sensör	1/1.9" Sony Exmor CMOS
Çözünürlük	1944x1092 piksel (2 MP)
Min. Aydınlatma	Renkli: 0.002Lux@F1.6; S/B: 0Lux@F1.6 (IR Açık)
Optik Zoom	30x
Odak Aralığı	6.0mm - 180.0mm
Aydınlatma Mesafesi	200m
Dijital Zoom	16x (Toplam 480x)
En Yakın Fokus Mesafesi	0.1-1.0m
Mekanik Filtre	Var
Elektronik Shutter Hızı	1/3-1/30,000s (1/50,000s opsiyonel)
Beyaz Ayarı	Otomatik/ATW/İç Ortam/ Dış Ortam / Elle
Özel Hayat Gizleme	24 Bölge
Görüş Alanı (Yatay)	61.2° ~ 2.1°
Yatay Hareket	360° sonsuz
Dikey Hareket	(-)10° ~ (+)90°, auto-flip 180°
Yatay Hareket Hızı	0.1° ~ 200° / s
Dikey Hareket Hızı	0.1° ~ 120° / s
Preset Hızı	Yatay 240°/s, Dikey 200°/s
Preset	300
Tur	8
Tarama	5
WDR ve S/N Oranı	True WDR (120dB), > 56dB
Alarm Giriş/Çıkış	7 Giriş / 2 Çıkış
Ses Giriş/Çıkış	1 Giriş / 1 Çıkış
Akıllı Video Analiz	Oto Takip, Sınır İhlali, Alan İhlali, Oyalanma, Nesne Algılama, Park İhlali, Hızlı Hareket
IP Sınıfı	IP67 / IK10
Silecek	Yok
Hab. Prokolleri	DH-SD / Pelco-D,P
Ağ Arayüzü	RJ-45 (Ethernet 10/100 Base-T)
Görüntü Sıkıştırma	H.265/H.264/M-JPEG
Akış Sayısı	3
Çözünürlük	720p @60 fps / 1080p @ 30fps
Ayarlanabilir Bit Oranı	H.264: 56K-8192Kbps / MJPEG: 56K-20480Kbps
Video Çıkışı	BNC(1.0Vp-p/75Ω), PAL / NTSC
Ağ Protokolleri	IPv4/ IPv6, HTTP, HTTPS, SSL, TCP/IP, UDP, UPnP, ICMP, IGMP, SNMP, RTSP, RTP, SMTP, NTP, DHCP, DNS, PPPoE, DDNS, FTP, IP Filter, QoS, 802.1x, ONVIF, PSIA, CGI
Çalışma Sıcaklığı	-40°C ~ 70°C
Güç	AC24V/3A(±25%) / Hi-POE



Küçük ve orta ölçekli ofis, restoran, okul, spor salonu, servis istasyonları projelerinde, tüm iç alanlarda kullanıma uygun ekonomik, kompakt IP Dome Kamera.

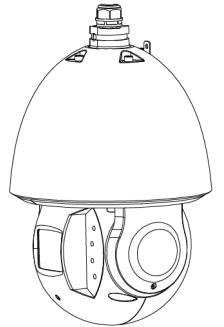
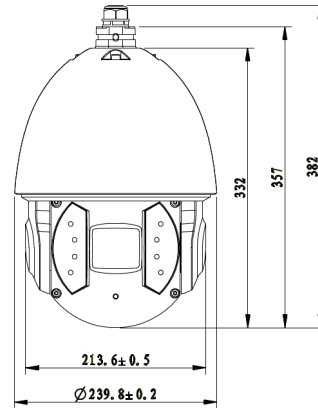
Özellikler:

- 1/1,9" Sony Exmor CMOS Sensör
- 1080p @30fps, 720p@50fps
- 120dB Gerçek WDR
- 500m Lazer Aydınlatma Mesafesi
- 30x Optik, 16x Digital Zoom (480x)
- Oto Takip ve Akıllı Video Analiz
- IP67, Hi-PoE



Teknik Özellikler

Sensör	1/1.9" Sony Exmor CMOS
Çözünürlük	1944x1092 piksel (2 MP)
Min. Aydınlatma	Renkli: 0.002Lux@F1.5; S/B: 0Lux@F1.5 (IR Açık)
Optik Zoom	30x
Odak Aralığı	6.0mm - 180.0mm
Lazer Aydınlatma Mesafesi	500m / 2° ~ 60° ışın açısı
Dijital Zoom	16x (Toplam 480x)
En Yakın Fokus Mesafesi	0.1-1.0m
Mekanik Filtre	Var
Elektronik Shutter Hızı	1/3-1/30,000s
Beyaz Ayarı	Otomatik/ATW/iç Ortam/ Dış Ortam / Elle
Özel Hayat Gizleme	24 Bölge
Görüş Alanı (Yatay)	61.2° ~ 2.1°
Yatay Hareket	360° sonsuz
Dikey Hareket	(-)10° ~ (+)90°, auto-flip 180°
Yatay Hareket Hızı	0.1° ~ 200° / s
Dikey Hareket Hızı	0.1° ~ 120° / s
Preset Hızı	Yatay 240°/s, Dikey 200°/s
Preset	300
Tur	8
Tarama	5
WDR ve S/N Oranı	True WDR (120dB), > 56dB
Alarm Giriş/Çıkış	7 Giriş / 2 Çıkış
Ses Giriş/Çıkış	1 Giriş / 1 Çıkış
Akıllı Video Analiz	Oto Takip, Sınır İhlali, Alan İhlali, Oyalanma, Nesne Algılama, Park İhlali, Hızlı Hareket
IP Sınıfı	IP67
Silecek	Var
Hab. Prokolleri	DH-SD / Pelco-D,P
Ağ Arayüzü	RJ-45 (Ethernet 10/100 Base-T)
Görüntü Sıkıştırma	H.265/H.264/M-JPEG
Akış Sayısı	3
Çözünürlük	720p @50 fps / 1080p @ 30fps
Ayarlanabilir Bit Oranı	H.264: 56K-8192Kbps / MJPEG: 56K-20480Kbps
Video Çıkışı	BNC(1.0Vp-p/75Ω), PAL / NTSC
Ağ Protokolleri	IPv4/ IPv6, HTTP, HTTPS, SSL, TCP/IP, UDP, UPnP, ICMP, IGMP, SNMP, RTSP, RTP, SMTP, NTP, DHCP,DNS, PPPoE, DDNS, FTP, IP Filter, QoS, 802.1x, ONVIF, PSIA, CGI
Çalışma Sıcaklığı	-40°C ~ 70°C
Güç	AC24V/3A(±25%) / Hi-POE





960H Kayıt Özelliği



CIF formatında görüntü kaydı yapan bir kayıt cihazı kamera görüntülerini 352x288 ölçülerinde, D1 olarak bilinen kayıt cihazları ise 704x576 formatında yani CIF görüntünün 4 katı büyüklüğünde kayıt eder. Bu yüzden D1 formatını bazı yerlerde 4CIF olarak görebilir. 960H kayıt cihazları ise dikeyde D1 ile aynı çözünürlüğe sahip olmasına rağmen yatayda yaklaşık %35 daha fazla çözünürlüğe sahiptir. 960H kayıt cihazları 960x576 formatında kayıt yaparak daha geniş bir görüş alanı sunar.

Elektriksel Etkilerden Koruma Devreleri

Kamera ve adaptörler dahili olarak 4000V yüksek gerilime, yıldırım ve ters gerilime karşı koruma devresi ve özelliğine sahiptir. Bu sayede özellikle dış ortamdaki kamera ve adaptörler maruz kalabilecekleri olumsuz elektriksel etkilerden korunmaktadır. Ayrıca KAREL kameralarda video sinyalinin topraklaması kamera gövdesinden izole olduğundan, direk montajlarında direkt gelebilecek olumsuz gerilim ve uygunsuz toprak parazitlerinden de korunur. Bu sayede dış ortamda güvenle ve net görüntü alınabilir. KAREL CFX Serisi kameralarının tamamı, tüm KAREL Speed Dome kameralar ve tüm adaptörler bu özelliği desteklemektedir.

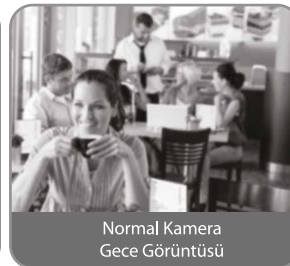


FAF (Filter Triggered Auto Focus)-Filtre Tetikleme Otomatik Fokus

Gece IR filtresinin devre dışı kalması (IR-Cut) ile kamera odağını kaybeder ve görüntü bulanıklaşır. Filtre tetiklemeli otomatik fokus yapan kameralarda bu görüntü bozukluğu algılanır ve otomatik olarak netleştirilir. FAF ile otomatik ayar dışında aynı zamanda elle odak ve zoom ayarı da yapılabilir.



Gündüz
Görüntüsü



Normal Kamera
Gece Görüntüsü



Filtre Tetiklemeli Otomatik
Fokuslu Kamera Gece Görüntüsü

Kayıt Süresini Etkileyen Faktörler



Çözünürlük

CIF-D1-960H-720p-1080p çözünürlükleri hard disk üzerinde farklı alanlar kaplar. Çözünürlük arttıkça kaydedilen resmin boyutu da artacağından hard diskte daha çok alan kaplayacaktır.

Saniyede Kaydedilen Resim Sayısı

Bir saniyede alınan resim sayısı kayıt süresini etkileyen faktörlerden biridir. Resim sayısı arttıkça hard disk üzerinde daha çok alan kaplanacak ve toplam kayıt süresi azalacaktır.

Resim Kalitesi

Görüntü içerisindeki piksellerin sayısı ve büyüklüğüyle alakalıdır. Aynı boyuttaki görüntüde daha çok ya da daha az piksel olabilir. Aynı görüntüde bulunan piksel sayısı kaydedilen resmin hard disk üzerinde kapladığı alanı etkiler.

Ortamdaki Hareketlilik

Kayıt cihazları aldığı resim üzerinde kayıt formatı (h264) sayesinde sadece değişen pikselleri kaydeder ve bu sayede etkin bir kullanım alanı sağlar. Ancak kameranın gördüğü alan çok hareketli ise daha çok piksel değişeceğinden kaydedilecek veri miktarı artacak bu da toplam kayıt süresini azaltacaktır.

Kamera Tipi

Kayıt cihazında takılı olan hareketli kamera sayısı ne kadar fazla ise toplam kayıt süresi o kadar azalacaktır. Bunun sebebi, kameralar sürekli hareket halinde olduklarından değişen her kareyi ayrı ayrı kaydetmeleridir.

Görüntüde Olusan Parazitler

Görüntüde oluşan elektriksel dalgalanmalar ve parazitler değişen piksel sayısını etkileyeceğinden kayıt süresi azalacaktır.

Bozuk Aydınlatma

Özellikle floresan aydınlatmaların arızalanması ve pırpır etme diye tabir edilen dalgalanmaları, bu bölgeyi gören kameralarda piksel değişikliklerine neden olacağı için kayıt süresi azalacaktır.

1U Profesyonel Pentabrid Video Kayıt Cihazı

Özellikler:

- 4/8 Kanal AHD/HD-CVI/TVI/960H Video Girişi
- 4+2/8+4 (maks 6/12) Kanal IP Video Girişi
- 30fps@720p, 15fps@1080p Kayıt
- 1080p Gerçek Zamanlı Ön İzleme
- Akıllı Video Analiz
- Çift-Akışlı H.264 Video Sıkıştırma
- HDMI/VGA Eşzamanlı Video Çıkışı
- ONVIF Desteği



ONVIF

XVR Pentabrid

Video Analiz



Teknik Özellikler	RXU-131Z-04	RXU-131Z-08
İşletim Sistemi	Gömülü Linux	
Video Girişi	4 Kanal BNC AHD/HD-CVI/TVI/CVBS 4+2 Kanal IP (5MP'e kadar)	8 Kanal BNC AHD/HD-CVI/TVI/CVBS 8+4 Kanal IP (5MP'e kadar)
Video Çıkışı	1 x HDMI, 1 x VGA 1920×1080, 1280×1024, 1280×720, 1024×768	
İzleme	1/4	1/4/8/9
Kayıt Çözünürlüğü	Ana Akış: 1080p (1-15fps), 720p/960H/D1/4CIF/CIF/QCIF (1-30fps) Ekstra Akış: D1/CIF/QCIF(1-30fps)	
Bit Oranı	1-6144Kb/s	
Video/Ses Sıkıştırma Formatı	H.264/G.711	
HDD Desteği	1 x 6TB SATA HDD (3.5")	
Harici Kayıt Ünitesi	-	
Kayıt	Elle, Sürekli, Hareket Algılama, Video Kaybı, Alarm, Durdurma	
Video Algılama	Hareket Algılama, Video Kaybı, Boş Ekran	
Tetikleme Özellikleri	Kayıt Başlatma, PTZ Tur, Video Push, E-posta, FTP, Anlık Görüntü, Buzzer	
Kayıt Arama	Tarih/Saat, Hareket Algılama, Akıllı Arama	
Kayıt Oynatma	Oynat, Duraklat, Durdur, Geri Sar, Hızlı/Yavaş Oynat, Sonrakı/Önceki Dosya, Sonrakı/Önceki Kamera, Tam Ekran, Tekrarla, Karıştır, Yedek Seç, Dijital Zoom	
Aynı Anda Oynatma	1/4	1/4/9
Yedekleme	USB / Ağ Üzerinden	
Protokol	HTTP, IPv4/IPv6, TCP/IP, UPNP, RTSP, UDP, SMTP, NTP, DHCP, DNS, PPPOE, DDNS, FTP, IP Filter	
Ağ Arayüzü	1 RJ-45 port (10/100Mbps)	
Akıllı Telefon	iPhone, iPad, Android, Windows Phone	
Kullanıcı Sayısı	128	
Akıllı Video Analiz	Nesne Algılama, Sınır İhlali, Yüz Tanıma	
İki Yönlü Konuşma	Var	
Özel Alan Maskeleyme	4 Dikdörtgen Alan (Her bir Kamera İçin)	
OSD Kontrol	Kamera Başlığı, Zaman, Video Kaybı, Kamera Kilidi, Hareket Algılama, Kaydetme	
Arayüzler	2x USB 2.0, 1x RS485	
Ses Giriş/Çıkış	1x RCA / 1x RCA	
Alarm Giriş/Çıkış	-	
Güç Kaynağı/Tüketimi	DC 12V / 10W (HDD Yok)	
Çalışma Sıcaklığı	-10°C~+55°C / 86~106kpa / 10% ~ 90% nem	
Ebatlar	Mini 1U, 325mm× 255mm× 55mm	
Ağırlık	1.5Kg (HDD yok)	

16 Kanal Profesyonel Hibrit HD-CVI Video Kayıt Cihazı

Özellikler:

- 16 Kanal AHD/HD-CVI/TVI/960H Video Girişi
- 16+8 (maks 24) Kanal IP Video Girişi
- 30fps@720p, 15fps@1080p Kayıt
- 1080p Gerçek Zamanlı Ön İzleme
- Akıllı Video Analiz
- Çift-Akışlı H.264 Video Sıkıştırma
- HDMI/VGA Eşzamanlı Video Çıkışı
- ONVIF Desteği



ONVIF

XVR Pentabrid

Video Analiz



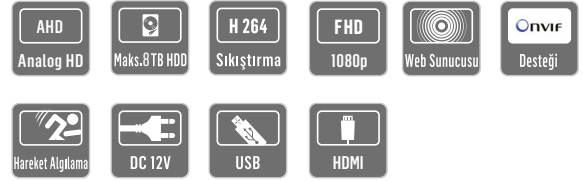
Teknik Özellikler

Teknik Özellikler	
İşletim Sistemi	Gömülü Linux
Video Girişi	16 Kanal BNC AHD/HD-CVI/TVI/CVBS 16+8 Kanal IP (5MP'e kadar)
Video Çıkışı	1 x HDMI, 1 x VGA 1920x1080, 1280x1024, 1280x720, 1024x768
İzleme	1/4/8/9/16/25
Kayıt Çözünürlüğü	Ana Akış: 1080p (1-15fps), 720p/960H/D1/4CIF/ CIF/QCIF (1-30fps) Ekstra Akış: D1/CIF/QCIF (1-30fps)
Bit Oranı	1-6441Kb/s
Video/Ses Sıkıştırma Formatı	H.264/G.711
HDD Desteği	2 x 6TB SATA HDD (3.5")
Harici Kayıt Ünitesi	-
Kayıt	Elle, Sürekli, Harekete Duyarlı, Durdurma
Video Algılama	Hareket Algılama (396 Bölge), Video Kaybı, Boş Ekran
Tetikleme Özellikleri	Kayıt Başlatma, PTZ Tur, Alarm, Video Push, E-posta, FTP, Anlık Görüntü, Buzzer
Kayıt Arama	Tarih/Saat, Hareket Algılama, Akıllı Arama
Kayıt Oynatma	Oynat, Duraklat, Durdur, Geri Sar, Hızlı/Yavaş Oynat, Sonraki/Önceki Dosya, Sonraki/Önceki Kamera, Tam Ekran, Tekrarla, Karıştır, Yedek Seç, Dijital Zoom
Aynı Anda Oynatma	1/4/9/16
Yedekleme	USB / Ağ Üzerinden
Protokol	HTTP, IPv4/IPv6, TCP/IP, UPNP, RTSP, UDP, SMTP, NTP, DHCP, DNS, PPPOE, DDNS, FTP, IP Filter, SNMP, P2P
Ağ Arayüzü	1 RJ-45 port (10/100/1000Mbps)
Akıllı Telefon	iPhone, iPad, Android, Windows Phone
Kullanıcı Sayısı	128
Akıllı Video Analiz	Nesne Algılama (Opsiyonel), Sınır İhlali, Yüz Tanıma
İki Yönlü Konuşma	Var
Özel Alan Maskeleyme	4 Dikdörtgen Alan (Her bir Kamera İçin)
OSD Kontrol	Kamera Başlığı, Zaman, Video Kaybı, Kamera Kiliti, Hareket Algılama, Kaydetme
Arayüzler	2x USB 2.0, 1x RS485
Ses Giriş/Çıkış	4x RCA / 1x RCA
Alarm Giriş/Çıkış	16 / 3
Güç Kaynağı/Tüketimi	DC 12V / 15W (HDD Yok)
Çalışma Sıcaklığı	-10°C~+55°C / 86~106kpa / 10% ~ 90% nem
Ebatlar	1U, 375mmx285mmx55mm
Ağırlık	2.35Kg (HDD yok)

16 Kanal AHD-Analog/IP Hibrit Kayıt Cihazı

Özellikler:

- 16 Kanal AHD-Analog/IP
- 30FPS @ 1080P/960P/720P/960H
- HDMI/VGA/TV/Spot Çıkış
- 4 Alarm Giriş, 1 Alarm Çıkış
- Kayıt İzleme, Zoom, PTZ Kontrolü Destekli,
- Ücretsiz CMS Yazılımı
- NEK ve NBK Serisi Kameralar ile IP Ayarı Gerektirmeden Haberleşme



Teknik Özellikler	RHK-142A-16
AHD Kamera	En Fazla 16 Kanal
Analog Kamera	En Fazla 16 Kanal
IP Kamera	En Fazla 16 Kanal
Kayıt Hızı	15FPS/Kanal @ 1080P,960P (IP), 30FPS/Kanal@720P (IP) 30FPS/Kanal @ 1080P, 960P, 720P,WD1,D1,VGA (AHD-Analog)
İzleme	9Kanal (1080P,960P,720P,WD1,D1,VGA)
HDMI Çıkış	1920*1080
VGA Çıkış	1280*1024 / 800*600
BNC Çıkış	NTSC:720X480 / PAL:720X576
Zoom	Var
Network Protokolleri	P2P,DHCP, DDNS, UPnP, SMTP, HTTP,ONVIF, FAB
Browser Desteği	Windows
CMS Yazılımı	Windows / Mac
CMS Özellikleri	64 adet 32 Kanal NVR/HVR/DVR, 256-Kanal İzleme, en fazla 1080P, PTZ Kontrol, Network izleme, Network yedekleme, Network menu, ekran görüntüsü alma, PC ye kayıt, AVH dosyalama, AVI dönüştürme
Hareket Algılama	Var
Kayıt Tipleri	Zamanlı /Alarm/ Hareket / Alarm+Hareket
Cep Telefonu Desteği	Windows mobile, iPhone, Android, Symbian, Blackberry
Cep Yazılım Özellikleri	16-Kanal izleme, en fazla 1080P çözünürlük, Network izleme, PTZ kontrol
Ses Giriş	4 Kanal 2 Kanal
Ses Çıkış	1 Kanal
E-posta	Var
Alarm Giriş	4 Kanal
Alarm Çıkış	1 Kanal
HDD Kapasitesi	2x4TB
Mouse	Var
Uzaktan Kumanda	Var
Kontrol Klavyesi	Network
Hareketli Kamera Kontrol	Network ya da RS485
Ethernet	100M RJ45
DVD-RW	-
USB	2xUSB2.0
Güç	DC 12V5A DC 12V3A (HDD Yok)
Çalışma Sıcaklığı	-10°-50°
Ölçüleri	285(W)×220(D)×45(H)
Ağırlık	1.9kg (HDD Yok)



960H Çözünürlük

Jog & Shuttle

16 Kanal Gerçek Zamanlı 960H Video Kayıt Cihazı

Özellikler:

- Jog-Shuttle ile DVR Kayıtları İçinde Hassas Olarak İlerleyebilme
- Loop-Out ile Matris gibi İkinci Bir Cihaza Görüntü Aktarabilme
- ezP2P-Bulut İzleme Desteği
- Ücretsiz CMS, iOS ve Android Mobil Uygulama
- CMS, iOS ve Android Uygulaması için Push Video Desteği
- Kolay Kurulum Sihirbazı
- 4 Cihaza Kadar POS Desteği
- Network Bant Genişliği Kontrolü (VBR/CBR)
- HDMI Çıkış
- 5x4TB Hard Disk Kapasitesi (DVD-R olmadan)
- DVD-R Takılabilir (16TB'a kadar, 4x4TB)



Teknik Özellikler

Sıkıştırma Formatı	Video: H.264, Ses: ADPCM
HDD Desteği	4x SATA HDD & 1 x DVD
İşletim Sistemi	Gömülü Linux
Video Giriş	16 Kanal
Video Loop-Out	16 Kanal
Video Formatı	NTSC/PAL
Canlı İzleme	480/400 fps
Ekran Bölme	1, 4, 6, 8, 9, 13, 16
Video Çıkış Monitor	3x Ana Monitor & 1x Spot Monitor
Video Çıkış Çözünürlük	HDMI: 800x600, 1024x768, 1280x1024, 1920x1080
Kayıt Hızı (PAL- 960H)	400 fps
Kayıt Çözünürlüğü	PAL: 352x288, 720x288, 720x576, 960x576
Kayıt Seçenekleri	Sürekli, Takvim, Sensör Tetiklemeli, Hareket Algılama, Ön Alarm ve Alarm Sonrası, Acil Durum Kayıt, Hızlı Yedekleme
Ses Giriş/Çıkış	16 Giriş/1 Çıkış
Alarm Giriş/Çıkış	16 Giriş/4 Çıkış
PTZ Kontrol	Ekran üzerinden Sanal Joystick ile ve Kontrol Klavyesi ile Pan/Tilt/Zoom/Focus/Iris
Network Arayüzü	Gigabit Ethernet (RJ45)
Network Fonksiyonları	İkili Akış (Kayıt & İzleme), Network Bant Genişliği Kontrolü (25 Kbps-1000 Mbps), Uzaktan Canlı İzleme, Kayıt İzleme ve Yedek Alabilme, NTP Üzerinden Saat Eşleştirme Desteği, İnternet Üzerinden Kamera Kontrolü ve Reset, E-posta ile Uyarı Gönderimi, Bulut Desteği
Uzaktan Yönetim Yazılımı	CMS ve Mobil Yazılım Üzerinden
Uzaktan Yönetim Web	Canlı İzleme, Kayıt İzleme ve Sistem Ayarları
Dahili Yedekleme	Dahili DVD Takılabilir
Harici Yedekleme	FTP, USB, CMS Üzerinden
Gelişmiş Özellikler	CMS, Network ve USB ile Yazılım Güncelleme, Otomatik Güncelleme Uyarısı, Watermark, Kurulum Sihirbazı, HDD SMART Özelliği (Model, Kapasite, Hatalı Sektör, Isı, Kullanım Zamanı), Aşırı Isı Alarmları, Çoklu Dil Desteği, Canlı ve Kayıt İzlemede Dijital Zoom Desteği
POS	Metin Bazlı (USB-RS232 Dönüştürücü, TCP/UP), Canlı ve Kayıt İzleme Sırasında Ekranda Görüntüleme
e-SATA, Jog-Shuttle	Var
Güç	12Vx7A DC
Çalışma Sıcaklığı ve Nem	-5°C - +40°C / 20-90 % RH
Ölçüler	420(W)x420(D)x88(H) (mm)
Sertifikalar	CE



CIF Görüntü



960H Görüntü



VGA Çıkış



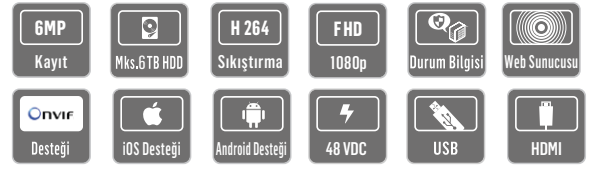
Full HD Çıkış

Küçük ve orta ölçekli işletmelerde ve kamu projelerinde mükemmel fiyat / performans ve kolay kurulum sağlamak üzere tasarlanmış profesyonel IP video kayıt cihazı.



Özellikler:

- Dual Core İşlemci ve Linux İşletim Sistemi
- 6 MP Kayıt Desteği
- 1x6TB SATA HDD (3.5")
- H.264 Video Sıkıştırma
- HDMI/VGA Simültane Video Çıkışı
- 4/8 Kanal PoE Desteği



Teknik Özellikler	RNU-141P-04	RNU-141P-08
Ana İşlemci	Dual-Core Gömülü İşlemci	
İşletim Sistemi	Gömülü Linux	
Kanal Sayısı	4 Kanal	8 Kanal
Bant Genişliği	80 Mbps	
Video Çıkışı	1 x HDMI, 1 x VGA 1920x1080, 1280x1024, 1280x720, 1024x768	
İzleme	1/4	1/4/8/9
Kayıt Çözünürlüğü	1x6TB SATA HDD (3.5")6MP/5MP/4MP/3MP/1080p/ 720p/ D1	
Video Sıkıştırma Formatı	H.264+/H.264	
HDD Desteği	1x6TB SATA HDD (3.5")	
RAID Desteği	-	
Harici Kayıt Ünitesi	-	
Kapasite	Her HDD için 6TB'a kadar	
Kayıt	Elle, Programlı, Harekete Duyarlı, Alarm Tetiklemeli	
Video Algılama	Hareket Algılama (396 Bölge), Video Kaybı, Boş Ekran	
Tetikleme Özellikleri	Kayıt Başlatma, PTZ Tur, Alarm Röle, Video Push, E-posta, FTP, Anlık Görüntü, Buzzer, Pop-up	
Kayıt Arama	Tarih/Saat, Alarm, Hareket Algılama, Akıllı Arama	
Kayıt Oynatma	Oynat, Duraklat, Durdur, Geri Sar, Hızlı/Yavaş Oynat, Sonrakı/Önceki Dosya, Sonrakı/Önceki Kamera, Tam Ekran, Tekrarla, Karıştır, Yedek Seç, Dijital Zoom	
Video Analiz	-	
Yedekleme	USB / Ağ Üzerinden / Dahili SATA	
Protokol	HTTP, TCP/IP, IPv4/IPv6, RTSP, UDP, NTP, DHCP, DNS, IP Filter, DDNS, IP Search, Easy4ip	
Akıllı Telefon	iPhone, iPad, Android	
Ağ Arayüzü	1 RJ-45 port (10/100Mbps)	
PoE	4 port (IEEE802.3af/at)	8 port (IEEE802.3af/at)
Seri Arayüz	-	
USB Arayüzü	2x USB 2.0	
Ses Giriş/Çıkış	1x RCA / 1x RCA	
Alarm Girişi	-	
Alarm Çıkışı	-	
Güç Kaynağı	DC 48V	
Güç Tüketimi (HDD hariç)	<4W (HDD Yok), PoE: Maks. 25.5W/port	<4.5W (HDD Yok), PoE: Maks. 25.5W/port
Çalışma Sıcaklığı	-10°C~+55°C / 86~106kpa	
Nem	10% ~ 90%	
Ebatlar	Mini 1U, 260 mm x 224,9 mm x 47,6 mm	
Ağırlık	0,8Kg (HDD yok)	

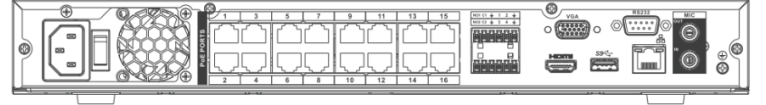
Küçük ve orta ölçekli işletmelerde ve kamu projelerinde mükemmel fiyat / performans ve kolay kurulum sağlamak üzere tasarlanmış profesyonel IP video kayıt cihazı.



Özellikler:

- Quad-Core İşlemci ve Linux İşletim Sistemi
- 8 MP Kayıt Desteği
- 2x6TB SATA HDD (3.5")
- H.265 Video Sıkıştırma
- HDMI/VGA Simültane Video Çıkışı
- 16 Kanal PoE Desteği
- Gigabit Network Desteği

Teknik Özellikler	
Ana İşlemci	Quad-Core Gömülü İşlemci
İşletim Sistemi	Gömülü Linux
Kanal Sayısı	16 Kanal
Bant Genişliği	200 Mbps
Video Çıkışı	1 x HDMI, 1 x VGA 3840 x 2160, 1920x1080, 1280x1024, 1280x720, 1024x768
İzleme	1/4/8/9/16
Kayıt Çözünürlüğü	8MP/6MP/5MP/4MP/3MP/1080p/ 720p/ D1
Video Sıkıştırma Formatı	H.265/H.264
HDD Desteği	2x6TB SATA HDD (3.5")
RAID Desteği	-
Harici Kayıt Ünitesi	-
Kapasite	Her HDD için 12TB'a kadar
Kayıt	Elle, Programlı, Harekete Duyarlı, Alarm Tetiklemeli
Video Algılama	Hareket Algılama (396 Bölge), Video Kaybı, Boş Ekran
Tetikleme Özellikleri	Kayıt Başlatma, PTZ Tur, Alarm Röle, Video Push, E-posta, FTP, Anlık Görüntü, Buzzer, Pop-up
Kayıt Arama	Tarih/Saat, Alarm, Hareket Algılama, Akıllı Arama
Kayıt Oynatma	Oynat, Duraklat, Durdur, Geri Sar, Hızlı/Yavaş Oynat, Sonraki/Önceki Dosya, Sonraki/Önceki Kamera, Tam Ekran, Tekrarla, Karıştır, Yedek Seç, Dijital Zoom
Video Analiz	-
Yedekleme	USB / Ağ Üzerinden
Protokol	HTTP, TCP/IP, IPv4/IPv6, UPNP, RTSP, UDP, SMTP, NTP, DHCP, DNS, IP Filter, PPPoE, DDNS, FTP, Alarm Server, IP Search, P2P
Akıllı Telefon	iPhone, iPad, Android
Ağ Arayüzü	1 RJ-45 port (10/100/1000Mbps)
PoE	16 port (IEEE802.3af/at)
Seri Arayüz	-
USB Arayüzü	1xUSB 2.0, 1xUSB 3.0
Ses Giriş/Çıkış	1x RCA / 1x RCA
Alarm Girişi	4
Alarm Çıkışı	2
Güç Kaynağı	AC 100-240V 50/60Hz
Güç Tüketimi (HDD hariç)	<13.7W (HDD Yok), PoE: Maks. 25.5W/port, Toplam 130W
Çalışma Sıcaklığı	-10°C~+55°C / 86~106kpa
Nem	10% - 90%
Ebatlar	Mini 1U, 375(W) x 327(D) x 53(H)mm
Ağırlık	2.7kg (HDD yok)

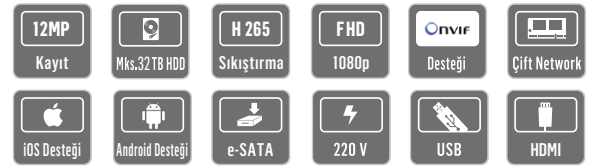


Ulaşım merkezleri, kamu binaları, okullar, bankalar, ulaşım merkezleri ve tüm kamusal alan projelerinde mükemmel fiyat / performans ve kolay kurulum sağlamak üzere tasarlanmış profesyonel IP video kayıt cihazı.



Özellikler:

- Quad Core İşlemci ve Linux İşletim Sistemi
- 12 MP Kayıt Desteği
- 4x8 TB SATA HDD (3.5")
- H.265 Video Sıkıştırma
- Akıllı Video Analiz
- HDMI/VGA Simültane Video Çıkışı
- Dual Gigabit Network Desteği



Teknik Özellikler	
Ana İşlemci	Quad-Core Gömülü İşlemci
İşletim Sistemi	Gömülü Linux
Kanal Sayısı	32 Kanal
Bant Geniliği	320 Mbps (Kayıt)
Video Çıkışı	2 x HDMI, 1 x VGA 3840x2160, 1920x 1080, 1280x 1024, 1280x 720, 1024x 768"
İzleme	1/4/8/9/16/25/36
Kayıt Çözünürlüğü	12MP/8MP/6MP/5MP/4MP/3MP/1080p/ 720p/ D1
Video Sıkıştırma Formatı	H.265/H.264/MJPEG/MPEG4
HDD Desteği	4x8TB SATA HDD (3.5")
RAID Desteği	-
Harici Kayıt Ünitesi	1x e-SATA
Kapasite	Her HDD için 8TB'a kadar
Kayıt	Elle, Programlı, Harekete Duyarlı, Alarm Tetiklemeli
Video Algılama	Hareket Algılama (396 Bölge), Video Kaybı, Boş Ekran
Tetikleme Özellikleri	Kayıt Başlatma, PTZ Tur, Alarm Röle, Video Push, E-posta, FTP, Anlık Görüntü, Buzzer, Pop-up
Kayıt Arama	Tarih/Saat, Alarm, Hareket Algılama, Akıllı Arama
Kayıt Oynatma	Oynat, Duraklat, Durdur, Geri Sar, Hızlı/Yavaş Oynat, Sonrakı/Önceki Dosya, Sonrakı/Önceki Kamera, Tam Ekran, Tekrarla, Karıştır, Yedek Seç, Dijital Zoom
Video Analiz	Nesne Algılama, Sınır İhlali, Yüz Tanıma, Kişi Sayma
Yedekleme	USB / Ağ Üzerinden / Dahili SATA / e-SATA
Protokol	HTTP, TCP/IP, IPv4/IPv6, UPNP, RTSP, UDP, SMTP, NTP, DHCP, DNS, IP Filter, PPPoE, DDNS, FTP, Alarm Server, IP Search, P2P
Akıllı Telefon	iPhone, iPad, Android
Ağ Arayüzü	2 RJ-45 port (10/100/1000Mbps)
PoE	-
Seri Arayüz	1xRS232, 1xRS485
USB Arayüzü	3x USB 2.0
Ses Giriş/Çıkış	1x RCA / 1x RCA
Alarm Girişi	16 kanal
Alarm Çıkışı	6 kanal
Güç Kaynağı	AC 100-240V 50/60Hz
Güç Tüketimi (HDD hariç)	16.7W (HDD Yok)
Çalışma Sıcaklığı	-10°C--+55°C / 86-106kpa
Nem	10% - 90%
Ebatlar	1.5U / 440(W)×413(D)×75(H)mm
Ağırlık	4.3Kg (HDD yok)

Ulaşım merkezleri ve istasyonları, kamu kurumları, finans kuruluşları, oteller, alışveriş merkezleri ve tüm kamusal alanlarda kapasite artırımı esnekliği, yüksek güvenilirlik ve merkezi yönetimin önemli olduğu projelerde kullanıma uygun yeni nesil IP video kayıt cihazı.

Özellikler:

- Intel Dual-Core Gömülü İşlemci
- 12 MP Kayıt Desteği
- 8x8TB SATA HDD (3.5")
- RAID 0/1/5/6/10 Desteği
- H.265 Video Sıkıştırma
- Akıllı İzleme ve Video Analiz
- Dual Gigabit Network Desteği



Teknik Özellikler

Teknik Özellikler	
Ana İşlemci	Intel Dual-Core Gömülü İşlemci
İşletim Sistemi	Gömülü Linux
Kanal Sayısı	32 Kanal
Bant Genişliği	384 Mbps (Kayıt) 128Mbps (RAID5)/64Mbps (Single HDD) (İzleme)
Video Çıkışı	2 kanal HDMI, 1 x VGA 3840x2160 (1 HDMI), 1920x 1080, 1280x 1024, 1280x 720, 1024x 768
İzleme	1. Monitör: 1/4/8/9/16/25/36 2. Monitör 1/4/8/9/16
Kayıt Çözünürlüğü	12MP/8MP/6MP/5MP/4MP/3MP/1080p/ 720p/ D1
Video Sıkıştırma Formatı	H.265/H.264/MJPEG
HDD Desteği	8x8TB SATA HDD (3.5")
RAID Desteği	RAID 0/1/5/6/10
Harici Kayıt Ünitesi	1x e-SATA
Kapasite	Her HDD için 8TB'a kadar
Kayıt	Elle, Programlı, Harekete Duyarlı, Alarm Tetiklemeli
Video Algılama	Hareket Algılama (396 Bölge), Video Kaybı, Boş Ekran
Tetikleme Özellikleri	Kayıt Başlatma, PTZ Tur, Alarm Röle, Video Push, E-posta, FTP, Anlık Görüntü, Buzzer, Pop-up
Kayıt Arama	Tarih/Saat, Alarm, Hareket Algılama, Akıllı Arama
Kayıt Oynatma	Oynat, Duraklat, Durdur, Geri Sar, Hızlı/Yavaş Oynat, Sonrakî/Önceki Dosya, Sonrakî/Önceki Kamera, Tam Ekran, Tekrarla, Karıştır, Yedek Seç, Dijital Zoom
Video Analiz	Nesne Algılama, Sınır İhlali, Yüz Tanıma, Isı Haritası, Kişi Sayma, Akıllı Takip
Yedekleme	USB / Ağ Üzerinden / e-SATA
Protokol	HTTP, HTTPS, TCP/IP, IPv4/IPv6, UPnP, RTSP, UDP, SMTP, NTP, DHCP, DNS, IP Filter, PPPoE, DDNS, FTP, Alarm Server, IP Search
Akıllı Telefon	iPhone, iPad, Android
Ağ Arayüzü	2x RJ-45 port (1000Mbps)
Seri Arayüz	1xRS232, 1xRS485
USB Arayüzü	2x USB 3.0, 2x USB 2.0
Ses Giriş/Çıkış	1x RCA / 1x RCA
Alarm Girişi	16 kanal
Alarm Çıkışı	8 kanal, NO/NC Programlanabilir
Güç Kaynağı	AC 100-240V 50/60Hz
Güç Tüketimi (HDD hariç)	< 20W (HDD Yok)
Çalışma Sıcaklığı	-10°C~+55°C / 86~106kpa
Nem	10% ~ 90%
Ebatlar	2U, 440(W)×451(D)× 95(H)mm
Ağırlık	< 9Kg (HDD yok)

Ulaşım merkezleri ve istasyonları, kamu kurumları, finans kuruluşları, oteller, alışveriş merkezleri ve tüm kamusal alanlarda kapasite artırımı esnekliği, yüksek güvenilirlik ve merkezi yönetimin önemli olduğu projelerde kullanıma uygun yeni nesil IP video kayıt cihazı.

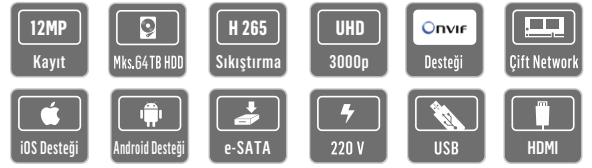
Özellikler:

- Intel Quad-Core İşlemci
- 12 MP Kayıt Desteği
- 8x8TB SATA HDD (3.5")
- RAID 0/1/5/6/10 Desteği
- H.265 Video Sıkıştırma
- Akıllı İzleme ve Video Analiz
- Dual Gigabit Network Desteği



RAID Desteği

Video Analiz



Teknik Özellikler

Ana İşlemci	Intel Quad-Core Gömülü İşlemci
İşletim Sistemi	Gömülü Linux
Kanal Sayısı	64 Kanal
Bant Geniliği	320 Mbps (Kayıt) 128Mbps (RAID5)/64Mbps (Single HDD) (İzleme)
Video Çıkışı	2 kanal HDMI, 1 x VGA 3840x2160 (1 HDMI), 1920x 1080, 1280x 1024, 1280x 720, 1024x 768
İzleme	1. Monitör: 1/4/8/9/16/25/36 2. Monitör 1/4/8/9/16
Kayıt Çözünürlüğü	12MP/8MP/6MP/5MP/4MP/3MP/1080p/ 720p
Video Sıkıştırma Formatı	H.265/H.264/MJPEG
HDD Desteği	8x8TB SATA HDD (3.5")
RAID Desteği	RAID 0/1/5/6/10
Harici Kayıt Ünitesi	1x e-SATA
Kapasite	Her HDD için 8TB'a kadar
Kayıt	Elle, Programlı, Harekete Duyarlı, Alarm Tetiklemeli
Video Algılama	Hareket Algılama (396 Bölge), Video Kaybı, Boş Ekran
Tetikleme Özellikleri	Kayıt Başlatma, PTZ Tur, Alarm Röle, Video Push, E-posta, FTP, Anlık Görüntü, Buzzer, Pop-up
Kayıt Arama	Tarih/Saat, Alarm, Hareket Algılama, Akıllı Arama
Kayıt Oynatma	Oynat, Duraklat, Durdur, Geri Sar, Hızlı/Yavaş Oynat, Sonrakî/Önceki Dosya, Sonrakî/Önceki Kamera, Tam Ekran, Tekrarla, Karıştır, Yedek Seç, Dijital Zoom
Video Analiz	Nesne Algılama, Sınır İhlali, Yüz Tanıma, Kişi Sayma
Yedekleme	USB / Ağ Üzerinden / e-SATA
Protokol	HTTP, HTTPS, TCP/IP, IPv4/IPv6, UPnP, RTSP, UDP, SMTP, NTP, DHCP, DNS, IP Filter, PPPoE, DDNS, FTP, Alarm Server, IP Search
Akıllı Telefon	iPhone, iPad, Android
Ağ Arayüzü	2x RJ-45 port (1000Mbps)
Seri Arayüz	1xRS232, 1xRS485
USB Arayüzü	2x USB 3.0, 2x USB 2.0
Ses Giriş/Çıkış	1x RCA / 1x RCA
Alarm Girişi	16 kanal
Alarm Çıkışı	6 kanal
Güç Kaynağı	AC 100-240V 50/60Hz
Güç Tüketimi (HDD hariç)	16.7W (HDD Yok)
Çalışma Sıcaklığı	-10°C~+55°C / 86~106kpa
Nem	10% ~ 90%
Ebatlar	2U, 440(W)×451(D)× 95(H)mm
Ağırlık	6.55Kg (HDD yok)

Ulaşım merkezleri ve istasyonları, kamu kurumları, finans kuruluşları, oteller, alışveriş merkezleri ve tüm kamusal alanlarda kapasite artırımı esnekliği, yüksek güvenilirlik ve merkezi yönetimin önemli olduğu projelerde kullanıma uygun yeni nesil IP video kayıt cihazı.

Özellikler:

- Intel Quad-Core İşlemci ve Linux İşletim Sistemi
- 12 MP Kayıt Desteği
- 16x8TB SATA HDD (3.5")
- RAID 0/1/5/6/10 Desteği
- H.265 Video Sıkıştırma
- Akıllı İzleme ve Video Analiz
- Quad Gigabit, Dual Fiber Network Desteği



Teknik Özellikler	RPU-4416R-64	RPU-4416R-128
Ana İşlemci	Intel Quad-Core Gömülü İşlemci	
İşletim Sistemi	Gömülü Linux	
Kanal Sayısı	64 Kanal	128 Kanal
Bant Genişliği	384 Mbps (Kayıt) 128Mbps (RAID5)/64Mbps (Single HDD) (İzleme)	
Video Çıkışı	2 kanal HDMI, 1 x VGA 3840x2160, 1920x 1080, 1280x 1024, 1280x 720, 1024x 768	
İzleme	1. Monitör: 1/4/8/9/16/25/36 2. Monitör 1/4/8/9/16	
Kayıt Çözünürlüğü	12MP/8MP/6MP/5MP/4MP/3MP/1080p/ 720p	
Video Sıkıştırma Formatı	H.265/H.264/MJPEG	
HDD Desteği	16x8TB SATA HDD (3.5")	
RAID Desteği	RAID 0/1/5/6/10	
Harici Kayıt Ünitesi	1x e-SATA, 1x mini SAS	
Kapasite	Her HDD için 8TB'a kadar	
Kayıt	Elle, Programlı, Harekete Duyarlı, Alarm Tetiklemeli	
Video Algılama	Hareket Algılama (396 Bölge), Video Kaybı, Boş Ekran	
Tetikleme Özellikleri	Kayıt Başlatma, PTZ Tur, Alarm Röle, Video Push, E-posta, FTP, Anlık Görüntü, Buzzer, Pop-up	
Kayıt Arama	Tarih/Saat, Alarm, Hareket Algılama, Akıllı Arama	
Kayıt Oynatma	Oynat, Duraklat, Durdur, Geri Sar, Hızlı/Yavaş Oynat, Sonrakı/Önceki Dosya, Sonrakı/Önceki Kamera, Tam Ekran, Tekrarla, Karıştır, Yedek Seç, Dijital Zoom	
Video Analiz	Nesne Algılama, Sınır İhtali, Yüz Tanıma, Isı Haritası, Kişi Sayma, Akıllı Takip	
Yedekleme	USB / Ağ Üzerinden / e-SATA	
Protokol	HTTP, HTTPS, TCP/IP, IPv4/IPv6, UPnP, RTSP, UDP, SMTP, NTP, DHCP, DNS, IP Filter, PPPoE, DDNS, FTP, Alarm Server, IP Search	
Akıllı Telefon	iPhone, iPad, Android	
Ağ Arayüzü	4x RJ-45 port (1000Mbps) / 2 Giga Optik Fiber	
PoE	-	
Seri Arayüz	1xRS485 / 1xRS232	
USB Arayüzü	2x USB 3.0, 2x USB 2.0	
Ses Giriş/Çıkış	1x RCA / 1x RCA	
Alarm Girişi	16 kanal	
Alarm Çıkışı	8 kanal, NO/NC Programlanabilir	
Güç Kaynağı	AC 100-240V 50/60Hz	
Güç Tüketimi (HDD hariç)	< 51W (HDD Yok) 16.7W (HDD Yok)	
Çalışma Sıcaklığı	-10°C~+55°C / 86~106kpa	
Nem	10% ~ 90%	
Ebatlar	3U, 485(W) x 512.9(D) x 133.2(H)mm	
Ağırlık	19.1 Kg (HDD yok)	



PoE | 8 Kanal

Küçük ve orta ölçekli işletmelerde ve kamu projelerinde mükemmel fiyat / performans ve kolay kurulum sağlamak üzere tasarlanmış profesyonel IP video kayıt cihazı.

Özellikler:

- Linux İşletim Sistemi
- 8 MP Kayıt Desteği
- 2x10TB SATA HDD (3.5")
- H.265 Video Sıkıştırma
- HDMI/VGA Simültane Video Çıkışı
- 8 Kanal PoE Desteği
- Gigabit Network Desteği



Teknik Özellikler	
Ana İşlemci	Gömülü İşlemci
İşletim Sistemi	Gömülü Linux
Kanal Sayısı	16 Kanal
Bant Genişliği	160 Mbps
Video Çıkışı	1 x HDMI, 1 x VGA 3840x2160, 1920x1080, 1280x1024, 1280x720, 1024x768
Eşzamanlı İzleme	2x(30fps @8MP) / 4x(20fps @4MP) / 5x(30fps @3MP) / 8x(30fps @1080P) / 16x(30fps @720P)
Kayıt Çözünürlüğü	8MP/6MP/5MP/4MP/3MP/1080p/UXGA/720p/D1
Video Sıkıştırma Formatı	H.265(HEVC)/H.264
HDD Desteği	2x10TB SATA HDD (3.5")
RAID Desteği	RAID 0/1
Harici Kayıt Ünitesi	-
Kapasite	Her HDD için 10TB'a kadar
Kayıt	Elle, Programlı, Harekete Duyarlı, Alarm Tetiklemeli
Video Algılama	Hareket Algılama, Video Kaybı, Boş Ekran
Tetikleme Özellikleri	Kayıt Başlatma, PTZ Tur, Alarm Röle, Video Push, E-posta, FTP, Anlık Görüntü, Buzzer, Pop-up
Kayıt Arama	Tarih/Saat, Alarm, Hareket Algılama, Akıllı Arama
Kayıt Oynatma	Oynat, Duraklat, Durdur, Geri Sar, Hızlı/Yavaş Oynat, Sonrakî/Önceki Dosya, Sonrakî/Önceki Kamera, Tam Ekran, Tekrarla, Karıştır, Yedek Seç, Dijital Zoom
Aynı Anda Oynatma	1/4/8/16
Yedekleme	USB / Ağ Üzerinden / Dahili SATA
Protokol	IPv4, HTTP, NTP, SMTP, PPPoE, DDNS
Akıllı Telefon	iOS, Android
Ağ Arayüzü	1 RJ-45 port (10/100/1000Mbps)
PoE	8 port (IEEE802.3af/at)
Seri Arayüz	-
USB Arayüzü	1x USB 3.0, 2x USB 2.0
Ses Giriş/Çıkış	1/1 RCA, G.711 U-Law
Alarm Girişi	-
Alarm Çıkışı	-
Güç Kaynağı	AC 100-240V 50/60Hz
Güç Tüketimi (HDD hariç)	≤12W
Çalışma Sıcaklığı	-10°C--+55°C
Nem	10% - 90%
Ebatlar	1U, 440(W)× 251(D)× 44.4(H)mm
Ağırlık	2.6Kg (HDD yok)



RAID Desteği

Ulaşım merkezleri, kamu binaları, okullar, bankalar, ulaşım merkezleri ve tüm kamusal alan projelerinde mükemmel fiyat / performans ve kolay kurulum sağlamak üzere tasarlanmış profesyonel IP video kayıt cihazı.

Özellikler:

- Linux İşletim Sistemi
- 8 MP Kayıt Desteği
- 4x10TB SATA HDD (3.5")
- H.265 Video Sıkıştırma
- HDMI/VGA Simültane Video Çıkışı
- RAID 0/1/5/10 Desteği
- Dual Gigabit Network Desteği



Teknik Özellikler	
Ana İşlemci	Gömülü İşlemci
İşletim Sistemi	Gömülü Linux
Kanal Sayısı	32 Kanal
Bant Genişliği	320 Mbps (200 Mbps RAID etkin)
Video Çıkışı	1 x HDMI, 1 x VGA 3840x2160, 1920x1080, 1280x1024, 1280x720, 1024x768"
Eşzamanlı İzleme	4x(30fps @8MP) / 8x(20fps @4MP) / 10x(30fps @3MP) / 16x(30fps @1080P) / 32x(30fps @720P)
Kayıt Çözünürlüğü	8MP/6MP/5MP/4MP/3MP/1080p/UXGA/720p/D1
Video Sıkıştırma Formatı	H.265(HEVC)/H.265
HDD Desteği	4x10TB SATA HDD (3.5")
RAID Desteği	Single, RAID 0/1/5/10
Harici Kayıt Ünitesi	-
Kapasite	Her HDD için 10TB'a kadar
Kayıt	Elle, Programlı, Hareket Algılama, Alarm Tetiklemeli
Video Algılama	Hareket Algılama, Video Kaybı, Boş Ekran
Tetikleme Özellikleri	Kayıt Başlatma, PTZ Tur, Alarm Rôle, Video Push, E-posta, FTP, Anlık Görüntü, Buzzer, Pop-up
Kayıt Arama	Tarih/Saat, Alarm, Hareket Algılama, Akıllı Arama
Kayıt Oynatma	Oynat, Duraklat, Durdur, Geri Sar, Hızlı/Yavaş Oynat, Sonraki/Önceki Dosya, Sonraki/Önceki Kamera, Tam Ekran, Tekrarla, Karıştır, Yedek Seç, Dijital Zoom
Aynı Anda Oynatma	1/4/8/10/16/32 Kanal
Yedekleme	USB / Ağ Üzerinden / Dahili SATA
Protokol	IPV4, HTTP, NTP, SMTP, PPPoE, DDNS
Akıllı Telefon	iOS, Android
Ağ Arayüzü	2 RJ-45 port (10/100/1000Mbps)
PoE	-
Seri Arayüz	1xRS232, 2xR485
USB Arayüzü	1x USB 3.0, 2x USB 2.0
Ses Giriş/Çıkış	1/1 RCA, G.711 U-Law
Alarm Girişi	16 kanal
Alarm Çıkışı	4 kanal
Güç Kaynağı	AC 100-240V 50/60Hz
Güç Tüketimi (HDD hariç)	< 15W (HDD Yok)
Çalışma Sıcaklığı	-10°C~+55°C
Nem	10% ~ 90%
Ebatlar	1.5U / 440(W)×320(D)×66.8(H)mm
Ağırlık	4.1Kg (HDD yok)



RAID Desteği

Ulaşım merkezleri ve istasyonları, kamu kurumları, finans kuruluşları, oteller, alışveriş merkezleri ve tüm kamusal alanlarda kapasite artırım esnekliği, yüksek güvenilirlik ve merkezi yönetimin önemli olduğu projelerde kullanıma uygun yeni nesil IP video kayıt cihazı.



Özellikler:

- Linux İşletim Sistemi
- 8 MP Kayıt Desteği
- 8x10TB SATA HDD (3.5")
- RAID 0/1/5/10 Desteği
- H.265 Video Sıkıştırma
- HDMI/VGA Simültane Video Çıkışı
- Dual Gigabit Network Desteği



Teknik Özellikler	RNE-348R-32	RNE-348R-64
Ana İşlemci		Gömülü İşlemci
İşletim Sistemi		Gömülü Linux
Kanal Sayısı	32 Kanal	64 Kanal
Bant Genişliği	320 Mbps (200 Mbps RAID etkin)	
Video Çıkışı	2 x HDMI, 2 x VGA 3840x2160, 1920x1080, 1280x1024, 1280x720, 1024x768	
Eşzamanlı İzleme	4x(30fps @8MP) / 8x(20fps @4MP) / 10x(30fps @3MP) / 16x(30fps @1080P) / 32x(30fps @720P)	4x(30fps @8MP) / 8x(20fps @4MP) / 10x(30fps @3MP) / 16x(30fps @1080P) / 32x(30fps @720P) / 64x(30fps @D1)
Kayıt Çözünürlüğü	8MP/6MP/5MP/4MP/3MP/1080p/UXGA/720p/D1	
Video Sıkıştırma Formatı	H.265(HEVC)/H.266	
HDD Desteği	8x10TB SATA HDD (3.5")	
RAID Desteği	Single, RAID 0/1/5/10	
Harici Kayıt Ünitesi	1x e-SATA	
Kapasite	Her HDD için 10TB'a kadar	
Kayıt	Elle, Programlı, Hareket Algılama, Alarm Tetiklemeli	
Video Algılama	Hareket Algılama, Video Kaybı, Boş Ekran	
Tetikleme Özellikleri	Kayıt Başlatma, PTZ Tur, Alarm Röle, Video Push, E-posta, FTP, Anlık Görüntü, Buzzer, Pop-up	
Kayıt Arama	Tarih/Saat, Alarm, Hareket Algılama, Akıllı Arama	
Kayıt Oynatma	Oynat, Duraklat, Durdur, Geri Sar, Hızlı/Yavaş Oynat, Sonraki/Önceki Dosya, Sonraki/Önceki Kamera, Tam Ekran, Tekrarla, Karıştır, Yedek Seç, Dijital Zoom	
Aynı Anda Oynatma	1/4/8/10/16/32 Kanal	
Yedekleme	USB / Ağ Üzerinden / Dahili SATA / e-SATA	
Protokol	IPv4, HTTP, NTP, SMTP, PPPoE, DDNS	
Akıllı Telefon	iOS, Android	
Ağ Arayüzü	2 RJ-45 port (10/100/1000Mbps)	
PoE	-	
Seri Arayüz	1xRS232, 2xR485	
USB Arayüzü	1x USB 3.0, 2x USB 2.0	
Ses Giriş/Çıkış	1/2 RCA, G.711 U-Law	
Alarm Girişi	16 kanal	
Alarm Çıkışı	4 kanal	
Güç Kaynağı	AC 100-240V 50/60Hz	
Güç Tüketimi (HDD hariç)	< 35W (HDD Yok)	
Çalışma Sıcaklığı	-10°C~+55°C	
Nem	10% - 90%	
Ebatlar	2U / 440(W)×420(D)×88.2(H)mm	
Ağırlık	6Kg (HDD yok)	



IR Düzeltmeli Lensler



Teknik Özellikler	ALD-114R-33	ALD-122R-24	ALD-132R-24	ALD-152R-33
Çözünürlük	1.3MP	2MP	3MP	5MP
Fokal Uzaklık	F1.4	F1.4	F1.4	F1.5
Diyafram Açıklığı	3.5 - 8mm	2.8 - 12mm	2.8 - 12mm	3.3 - 10.5mm
Yatay Alan Açısı	90° ~ 28° (1/3" 720p)	106° ~ 32° (1/2.8" 1080p)	86° ~ 26° (1/3.2" 1080p)	98° ~ 32° (1/2.5" 4:3)
Format	1/2.7"	1/2.7"	1/2.7"	1/2.5"
İris	DC	DC	DC	P-İris
Montaj Tipi	CS	CS	CS	CS
Min. Odak Uzaklığı (m)	0.3m	0.3m	0.3m	0.3m
Çalışma Sıcaklığı	-20°C ~ 60°C	-20°C ~ 60°C	-20°C ~ 60°C	-20°C ~ 60°C
Ağırlık (g)	40g±4g	40g±4g	40g±4g	39g±4g



Normal Lens



IR Düzeltmeli Lens

Kontrol Klavyesi



Teknik Özellikler	AJU-14
Ekran	LCD (75.2mm x 33.85mm)
Joystick	4-eksen (zoom, focus, iris)
Desteklediği Protokoller	Pelco-D/P/P1, DH-SD/2, IP Address/Port/Protokol
Arayüz	1xRJ-45, 1xRS232, 1xRS485, 1xRS422, 1xUSB
İletişim	IP, RS485, RS232, RS422
Desteklenen Cihaz Sayısı	2048
Sertifikalar	CE
Renk	Koyu Gri
Dış Kutu Malzemesi	ABS Plastik
Çalışma Sıcaklığı	-10°C ~ 55°C
Çalışma Gerilimi	12VDC
Çalışma Akımı	1.0 Amp
Güç	5W



Teknik Özellikler	AMT-1E19	AMT-1E23
Ekran Boyutu	19"	23"
Panel Çözünürlüğü	1280x1024 piksel	1920x1080 piksel
Piksel Alanı	0.294x0.294 mm	0.265x0.265 mm
Parlaklık	350 cd/m ²	250 cd/m ²
Kontrast Oranı	1000:1	
En-boy Oranı	4:3	16:9
Görüş Açısı (Y/D)	160°/160°	170°/160°
Görüntülenen Renk	16.2 milyon	16.7 milyon
Cevaplama Süresi	< 5ms	
Video Sistemi	NTSC/PAL	
Panel Lamba Ömrü	30000 saat	
Video Giriş/Çıkışı (BNC Tipi)	2/1	2/2
S-Video Giriş	0	1
VGA Girişi (15Pin D-Sub)	1	
HDMI Girişi	1	
Ses Girişi (RCA Tipi)	1	
PC Ses Girişi	1	
Hoparlör	Var (1W"2)	
Filtre Tipi	2D Comb Filtre	3D Adaptive Filtre
Görüntü Ayrıştırma	Var	
Tetikli Ses Anahtarı	Var (NO/NC)	
Gürültü Kısma	Var	
Oto Kaynak Düzenleme	Var	
Çoklu Dil Seçeneği	İngilizce	İngilizce, İspanyolca, Fransızca, Almanca, İtalyanca
Boyutlar (ExBxY)	16.81"x13.82"x1.77"	22.83"x14.56"x1.73"
Güç Kaynağı	DC12V/4A	DC12V/3.5A
Çalışma Sıcaklığı	0°C~40°C	
Depolama Sıcaklığı	-20~60°C	
VESA Montaj Boyutları	75x75mm	100x100mm

Güç Kaynakları

APN-1318



Güç: 18W
Giriş: 176-264V
Çıkış: DC12V
Çıkış Akımı: DC1.5A

APN-2360



Güç: 60W
Giriş: 176-264V
Çıkış: DC12V
Çıkış Akımı: DC 5A

APN-33100



Güç: 100W
Giriş: 88-264V
Çıkış: DC12V
Çıkış Akımı: DC 8,5A

Hard Diskler

ADS-111



3.5" Seagate Sabit Disk Sürücüsü
Kapasite: 1 TB
Arabirim: SATA III (SATA 6 Gb/sn)
Ön Bellek: 64 MB
Yükleme/Boşaltma Çevrimleri: 300,000
Yıllık Çalışma Saatleri: 8760
Hatalar Arası Ortalama Süre (MTBF): 1 milyon saat
Video Depolama Cihazları İçin İdeal

ADS-121



3.5" Seagate Sabit Disk Sürücüsü
Kapasite: 2 TB
Arabirim: SATA III (SATA 6 Gb/sn)
Ön Bellek: 64 MB
Yükleme/Boşaltma Çevrimleri: 300,000
Yıllık Çalışma Saatleri: 8760
Hatalar Arası Ortalama Süre (MTBF): 1 milyon saat
Video Depolama Cihazları İçin İdeal

ADS-131



3.5" Seagate Sabit Disk Sürücüsü
Kapasite: 3 TB
Arabirim: SATA III (SATA 6 Gb/sn)
Ön Bellek: 64 MB
Yükleme/Boşaltma Çevrimleri: 300,000
Yıllık Çalışma Saatleri: 8760
Hatalar Arası Ortalama Süre (MTBF): 1 milyon saat
Video Depolama Cihazları İçin İdeal

ADS-141



3.5" Seagate Sabit Disk Sürücüsü
Kapasite: 4 TB
Arabirim: SATA III (SATA 6 Gb/sn)
Ön Bellek: 64 MB
Yükleme/Boşaltma Çevrimleri: 300,000
Yıllık Çalışma Saatleri: 8760
Hatalar Arası Ortalama Süre (MTBF): 1 milyon saat
Video Depolama Cihazları İçin İdeal

ADS-161



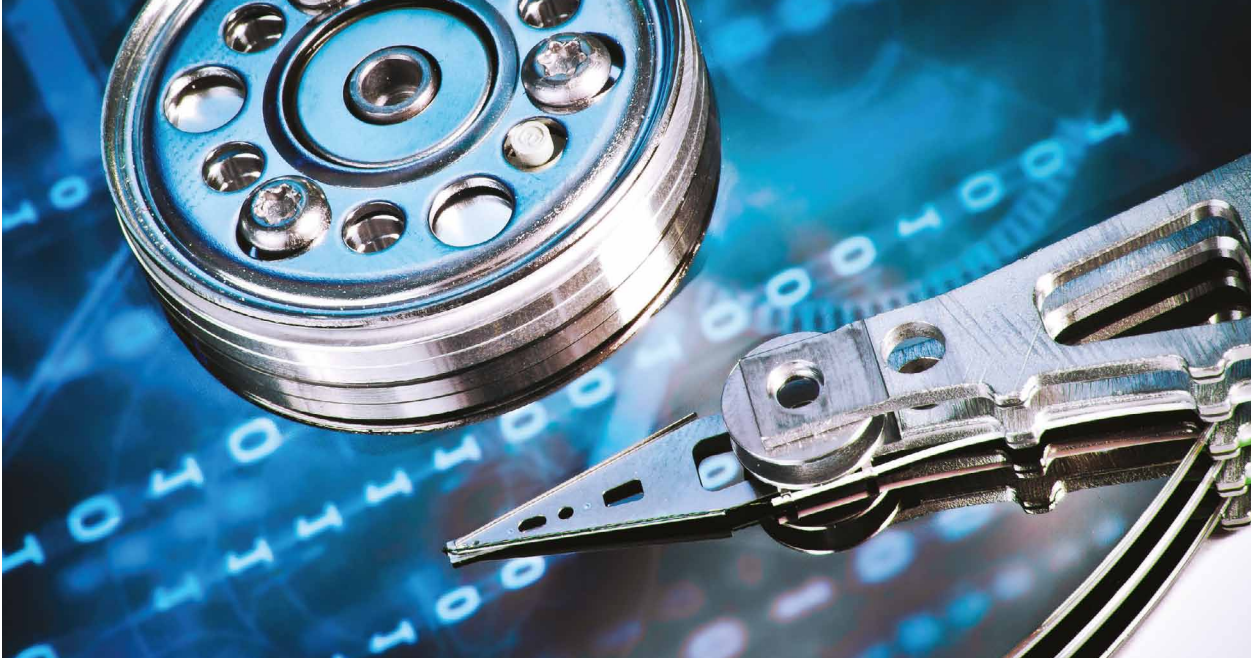
3.5" Seagate Sabit Disk Sürücüsü
Kapasite: 6 TB
Arabirim: SATA III (SATA 6 Gb/sn)
Ön Bellek: 256 MB
Yükleme/Boşaltma Çevrimleri: 300,000
Yıllık Çalışma Saatleri: 8760
Hatalar Arası Ortalama Süre (MTBF): 1 milyon saat
Video Depolama Cihazları İçin İdeal

ADS-181



3.5" Seagate Sabit Disk Sürücüsü
Kapasite: 8 TB
Arabirim: SATA III (SATA 6 Gb/sn)
Ön Bellek: 256 MB
Yükleme/Boşaltma Çevrimleri: 300,000
Yıllık Çalışma Saatleri: 8760
Hatalar Arası Ortalama Süre (MTBF): 1 milyon saat
Video Depolama Cihazları İçin İdeal

Hard Disk Uyumluluk Tablosu



Hard disk uyumsuzlukları sistem yavaşlaması, erken arızalanma, kayıt edilmiş verilerde kayıp veya HDD görememe gibi sorunlara sebep olmaktadır. Lütfen aşağıdaki listeden cihazınız için uygun olan HDD'yi seçiniz.

	SEAGATE				
	ADS-121	ADS-131	ADS-141	ADS-161	ADS-181
RNU	✓	✓	✓	✓	✓
RNE	✓	✓	✓	✓	✓
RNK	✓	✓	✓	-	-
RHU	✓	✓	✓	-	-
RHK	✓	✓	✓	-	-
RDC	✓	✓	✓	-	-

Kablolar

ARK-112CT



1 Koaks+2x0,50mm² (Bakır)

ARK-214CT



1 Koaks+ 2x0,50mm²+ 2x0,22mm²
(Bakır)

ARK-340AT



RG-11/U TYPE 2(U/6)

ARK-430AT



RG-6/U TYPE2(U/6) GIFPE CU/CU
PVC

ARK-503CB



3x1,50mm² H05VV-F (NYMHYrd)
Siyah

Muhafaza ve Kamera Ayakları

AHA-303N



Tüm Kutu Kameralar ile Uyumlu
Isıtıcı, Fanlı
Malzeme: Alüminyum
Giriş Gerilimi: DC12V, AC24V,
110VAC, 220VAC
Boyutlar: 410(D)x113(G)x106(Y)mm
Koruma Sınıfı: IP66

AHA-203D



Tüm Kutu Kameralar ile Uyumlu
Isıtıcı, Fanlı
Malzeme: Alüminyum
Giriş Gerilimi: DC12V, AC24V,
110VAC, 220VAC
Boyutlar: 313(D)x140(G)x115(Y)mm
Ayak Dahil

AHA-113D



Tüm Kutu Kameralar ile Uyumlu
Isıtıcı, Fanlı
Malzeme: Plastik, Fiber
Giriş Gerilimi: DC12V, AC24V,
110VAC, 220VAC
Boyutlar: 390(D)x151(G)x145(Y)mm
Ayak Dahil

AAA-132-P



Tüm Kutu Kameralar ile Uyumlu
Malzeme: Plastik
Boyutlar: 170 mm
Taşıma Kapasitesi: 4 kg



www.karel.com.tr



KAREL

İSTANBUL
Tel. : 0 212 355 48 00
Faks : 0 212 275 40 01
istanbul@karel.com.tr

ANKARA
Tel. : 0 312 293 01 00
Faks : 0 312 267 21 05
ankara@karel.com.tr

İZMİR
Tel. : 0 232 445 55 55
Faks : 0 232 441 73 73
izmir@karel.com.tr

ANTALYA
Tel. : 0 242 323 13 13
Faks : 0 242 323 09 83
antalya@karel.com.tr

VAN
Tel. : 0 432 214 00 30
Faks : 0 432 214 03 60
van@karel.com.tr

BURSA
Tel. : 0 224 244 74 84
Faks : 0 224 244 98 00
bursa@karel.com.tr

www.karel.com.tr