

## Kullanım Kılavuzu

# Yüksek Çözünürlük Ağ Dom Kamera

Cihazınızı çalıştırmadan önce bu kılavuzu dikkatlice okuyun ve kılavuzu ilerde başvurmak için saklayın.

### MODEL

LW6424 serisi

LW6454 serisi




## Özellikler

Objekt	LW6424	LW6454	
Görüntü Algılayıcı	6.49 mm (1/2.8 türü) Aşamalı Tarama CMOS (2 Mega Piksel)		
Lens	F1.4 Değişken Odaklı Lens (3 mm ile 9 mm)		
Gündüz / Gece	ICR		
Aydınlatma	Renk	2 lx (F1.4, Kazanç : Yüksek)	
	S/B	0,1 lx (F1.4, Kazanç : Yüksek)	
WDR	Destekliyor		
Görüntü İyileştirme	Arka Işık Dengeleme, 3D-DNR, Işıklama Kontrolü, hassasiyet Kontrol, AGC, Beyaz Denge, Gizlilik Maskesi, EIS, Netlik, Sayısal Yakınlaştırma		
Çözünürlük (Maksimum)	1 920 x 1 072'ye kadar		
Video Çıkış	1 RCA Çıkış		
Çerçeve Hızı (Maksimum)	30 fps @ 1 080p (1 920 x 1 072)		
Sıkıştırma	H.264, MJPEG		
Çoklu Akış	Çiftli Akış		
Audio Giriş/Çıkış	1/1 (Hat seviyesi giriş / çıkış)		
Sıkıştırma	G.711, G.726		
2-yollu Audio	Destekliyor		
Hareket Algılama	Destekliyor		
Olay Bildirimi	Röle Çıkış, E-posta, FTP		
VA	Mütecevaz Algılama	Desteklenmemektedir	Destekliyor
	Geçiş Çizgisi	Desteklenmemektedir	Destekliyor
	Nesne Silme	Desteklenmemektedir	Destekliyor
	Nesne Sayma	Desteklenmemektedir	Destekliyor
	Oynama	Desteklenmemektedir	Destekliyor



Üçgen içinde ok sembolüyle gösterilen bu yıldırım işareti, ürün içinde elektrik çarpması riski oluşturabilecek derecede tehlikeli, yalıtılmamış bir voltaj varlığı konusunda kullanıcıları uarmak amacıyla kullanılmıştır.



Üçgen içindeki ünlem işareti, ürünle birlikte verilen yazılı belgelerde bulunan önemli kullanım ve bakım (servis) talimatları hakkında kullanıcıları uarmak amacıyla kullanılmıştır.

**FCC UYARILARI:** Bu ekipman radyo frekans enerjisi üretebilir veya kullanabilir. Kullanım kılavuzunda açıkça belirtilmediği sürece ekipmanda değişiklikler, modifikasyonlar yapmak ekipmana zarar verecek girişimlere neden olabilir. İzinsiz bir değişiklik ya da modifikasyon yapılması durumunda, ekipmanı çalıştırma yetkisini kaybedebilirsiniz.

### YASAL BİLGİLER: FCC Bölüm 15

Bu ekipmanın, A sınıfı dijital cihazlar için belirlenmiş limitlere uygunluğu FCC Kuralları Bölüm 15'e göre test edilmiş ve onaylanmıştır. Bu limitler, ekipmanın ticari bir ortamda çalıştırılması durumunda oluşabilecek zararlı girişimlere karşı uygun bir koruma sağlamak üzere tasarlanmıştır. Bu ekipman radyo frekans enerjisi üretir, kullanır ve yayabilir ve kullanım kılavuzuna uygun olarak kurulmaz ve kullanılmazsa, radyo haberleşmelerinde zarar verebilir. Bu ekipmanın bir yerleşim yerinde çalıştırılması zararlı girişimlere yol açabilir ve bu durumda kullanıcının, girişimi masrafları kendisine ait olmak üzere düzeltilmesi gerekir.

- Son kullanıcıdaki bu ürünün kablo girişlerinde uygun elektrik teli girişleri, irtibat kutusu kapağı veya salmastra kutusu sağlanacaktır.
- Dikkat: PİL düzgün biçimde değiştirilmezse patlama tehlikesi ortaya çıkar. Yalnızca üretici tarafından önerilen pil tipli veya eşdeğeriyle değiştirin. Kullanılmış pilleri üreticinin talimatlarına göre atın.
- Yalıtılmış tellerin geçtiği metaldeki deliklerin düz ve düzgün biçimli yüzeyleri olacaktır veya manşonlarla birlikte sağlanacaktır.

**Uyarı:** Ekipmanı, kitaplık veya benzeri bir birim gibi dar bir alana kurmayın.

**Uyarı:** Tel tertibatı yöntemleri Ulusal Elektrik Kodu, ANSI/NFPA 70 ile uyumlu olacaktır.

**Uyarı:** Bu A sınıfı bir üründür. Bu ürün, ev ortamında radyo girişimine yol açabilir ve bu durumda kullanıcının uygun önlemleri alması gerekebilir.

**Uyarı:** Yangın ve elektrik çarpması tehlikesini azaltmak için bu ürünü yağmurun altında veya nemli bir ortamda bırakmayın.

**Dikkat:** Bu kurulum, nitelikli servis personeli tarafından yapılmalıdır ve tüm yerel kanunlara uygun olmalıdır.

**Dikkat:** Elektrik çarpmasını önlemek için bölmeği açmayın. Servis için yalnızca nitelikli personele başvurun.

**Dikkat:** Cihaz suya (damlayan veya sıçrayan) maruz bırakılmamalı ve vazo gibi içi sıvı dolu nesnelere cihazın üstüne koyulmamalıdır.

Ana şebekeden gücü kesmek için, ana şebeke kablo fişini çekin. Ürünü kurarken, fişin kolayca erişilebilir olduğundan emin olun.

**CE** LG Electronics, bu ürün(lerin) 2004/108/EC, 2006/95/EC ve 2009/125/EC yönergelerinin ve diğer ilgili maddelerinin gerekli şartlarını yerine getirdiğini beyan etmektedir.

Avrupa Standartları Merkezi:

Krijgsman 1, 1186 DM

Amstelveen The Netherlands

### Eski cihazınızın atılması



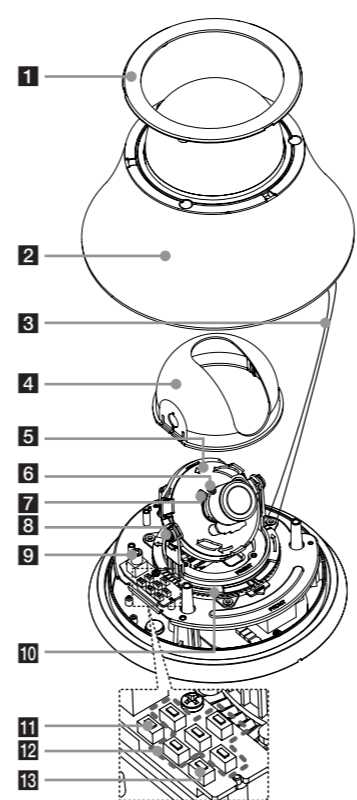
- Bu çarpi işaretli tekerlekli çöp tenekesi sembolü ürünün 2002/96/EC Avrupa Yönergesi kapsamında olduğunu gösterir.
- Tüm elektrikli ve elektronik ürünler hükümetin ya da mahalli yetkililerin gösterdiği toplama tesislerine atılmalıdır.
- Eski cihazınızın uygun biçimde atılması çevreye ve insan sağlığına zararlı potansiyel negatif sonuçları önler.
- Eski cihazınızın atılmasıyla ilgili daha detaylı bilgi almak için lütfen mahalli yetkililerle, katı atık servisiyle ya da ürünün aldığınız mağaza ile irtibata geçiniz.

EEE Yönetmeliğine uygundur.

## ÖNEMLİ GÜVENLİK TALİMATLARI

- Bu talimatları okuyun.
- Bu talimatları saklayın.
- Tüm uyarıları dikkate alın.
- Tüm talimatları izleyin.
- Bu cihazı suya yakın yerlerde kullanmayın.
- Yalnızca kuru bir bezle temizleyin.
- Havalandırma deliklerini kapatmayın. Üretici talimatlarına uygun bir biçimde yerleştirin ve monte edin.
- Radyatör, şömine, soba veya ısı üreten diğer cihazlar (amplifikatörler de dahil) gibi ısı kaynaklarının yakınına yerleştirmeyin.

## Parça adları ve İşlevleri



- Dom Kapağı Çerçevesi**
- Dom kapağı**
- Düşmeyi Engelleme lastik bant**
- Lens Kapağı**
- Azimet (istikamet açısı) ayarlayıcısı**
- Odak kilit kolu**
- Zoom kilit kolu**
- Eğim Kilit Vidası**
- Video çıkış konektörü**
- Kaydırma ayarlayıcısı**  
Kaydırma pozisyonunu ayarlar.
- ABF Otomatik Arka Odaklanma düğmesi**  
ABF Otomatik Arka Odaklanma, arka kısma odaklanmak için ayarlanabilir bir fonksiyondur. Kullanım öncesinde, lensin yakınlaştırmasını ve odaklanmasını ayarlamaz gerektirir. Bu düğmeye basmanız durumunda, kamera arka odaklanma işlemini otomatik olarak ayarlamak için etkin konuma gelecektir. Bu düğmeyi 4 saniye kadar basılı tutmanız durumunda odaklanma sıfırlama fonksiyonu etkin konuma gelecektir.
- OSD Kurulum menüsü kontrol düğmeleri**
- RESET (Sıfırlama) düğmesi**  
Bu düğmeye 3 saniyeden daha uzun bastığınızda fabrika çıkış ayarlarına döner.

- Güvenlik amaçlı kullanılan kutuplu veya topraklı fişleri engellemeyin. Kutuplu fişin biri diğerinden daha geniş olan iki ucu vardır. Topraklı fişin iki ucu ve topraklı sivri bir üçüncü ucu vardır. Geniş uç veya üçüncü sivri uç sizin güvenliğinizi içindir. Aldığınız fiş prizine uymuyorsa, prizi değiştirmesi için bir elektrikçiye yardım alın.
- Özellikle fişlerde, duylarda ve cihazın çıkış noktasında güç kablosunun üzerine basılmasını ve ezilmesini engelleme.
- Sadece üretici tarafından belirtilen ekleri/ aksesuarları kullanın.
- Sadece üretici tarafından belirtilen veya cihazla birlikte satılan araba, ayak, sehpa, destek veya masayı kullanın. Araba kullanıldığında, araba/cihaz kombinasyonu hareket ettirilken devrilebilir için bir elektrikçiye yardım alın.



- Yıldırım esnasında veya cihaz çok uzun süre kullanılmayacağı zaman cihazın fişini prizden çekin.
- Tüm servis hizmetleri için nitelikli servis personeline başvurun. Güç kablosu veya fişin zarar görmesi, cihazın üzerine sıvı dökülmesi veya bir nesnenin düşmesi, cihazın yağmura veya neme maruz kalması, normal bir şekilde çalışmaması veya cihazın düşürülmesi gibi nedenlerle cihazın zarar görmesi durumunda servis gereklidir.

## Üniteyi kullanma

Üniteye su veya başka sıvılar dökmemeye dikkat edin. Gövdenin içine yanıcı veya metal maddeler sokmamaya dikkat edin. İç kısmında yabancı madde varken kullanılması durumunda kamera arızalanabilir veya yangın ya da elektrik çarpması oluşabilir.

- Lensin yüzeyindeki tozu veya kiri üfleyci bir araçla giderin.
- Gövdeyi temizlemek için kuru ve yumuşak bir bez kullanın. Çok kirliyse, az miktarda nötr deterjanla nemlendirilmiş bir bez kullanın ve sonra gövdeyi silerek kurula.
- Tiner, alkol, benzen ve böcek ilacı gibi uçucu solventleri kullanmayın. Bunlar yüzey kaplamasına zarar verebilir ve/veya kameraya zarar vererek çalışmasını önleyebilir.

## Çalıştırma ve saklama konumu

Uzun süre boyunca çok parlak bir nesneyi (örn. lamba) görüntülemekten kaçının. Üniteyi aşağıdaki konumlarda çalıştırmayın veya saklamayın.

- Aşırı sıcak veya soğuk yerler (çalıştırma sıcaklığı -10 °C ile 50 °C, ancak ünitenin 0 °C ile 45 °C sıcaklık aralığında kullanılmasını tavsiye ederiz)
- Nemli veya tozlu yerler
- Yağmura maruz kalan yerler
- Güçlü titreşime maruz kalan yerler
- Radyo veya TV vericileri gibi güçlü elektromanyetik radyasyon üreticilerine yakınlık.

### 14 ETHERNET/PoE Çıkış Bağlantı Noktası

Bir bilgisayar veya ağ RJ-45 konektörüne bağlı 10 BASE-T/100 BASE-TX kablo ile merkezi bir noktaya bağlar.

### NOT:

Ethernet üzerinden Güç (PoE) LAN altyapısında güç veren bir teknolojidir. Ağ kamerası gibi bir ağ aygıtına, ağ bağlantısı için kullanılan kablo üzerinden aynı zamanda güç verilmesini de sağlar. Böylelikle, aygıtın bulunduğu noktada güç çıkış unsurlarının gerekliliğini ortadan kaldırır ve daha kolay bir uygulama ile birlikte kesintisiz güç verilmesini sağlar (KGG).

### 15 ALARM GİRİŞİ / ALARM GİRİŞ DÖNÜŞÜ

Algılayıcı için fiziksel ara yüz sağlar.

### ALARM ÇIKIŞ / ALARM ÇIKIŞ DÖNÜŞÜ

Alarm/Aktarıcı için fiziksel ara yüz sağlar.

### 16 AUDIO ÇIKIŞ (Hat Seviyesi Çıkışı)

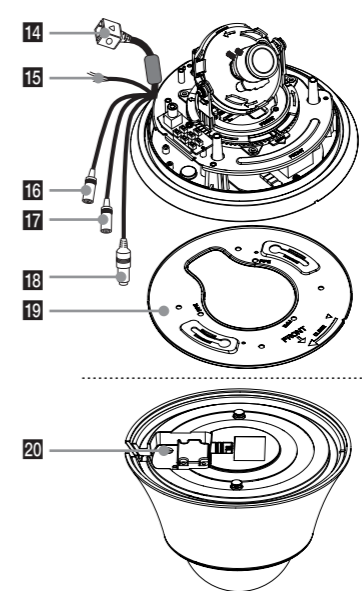
### 17 AUDIO GİRİŞ (Hat Seviyesi Çıkışı)

### 18 Güç giriş soketi

### 19 Kamera bağlantı parçası

### 20 GORE™ koruyucu etiket / Hava çıkış sistemi

GORE™ koruyucu etiketi çıkarmayınız. Hava akışını sağlayarak kamera içerisinde nem ve buğulanmanın oluşmasını önlemeye yardımcı olur. Bu havalandırma sistemi ürünün güvenilirliğini ve uygun koşullarda çalışmasını sağlayarak ürün ömrünü uzatır.



## Bağlantılar

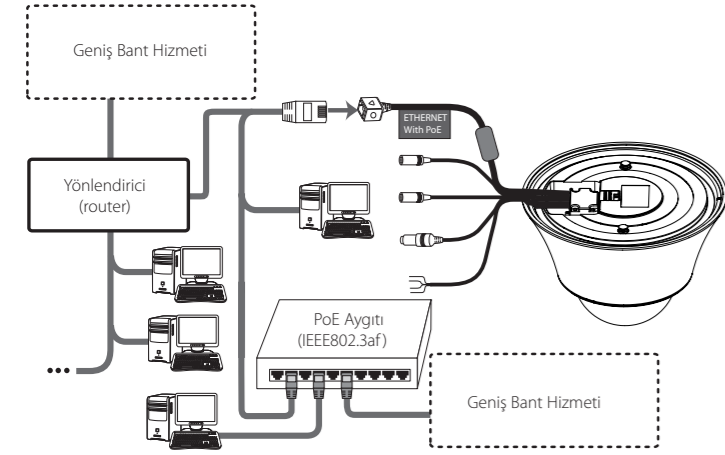
### Önlemler

- Kurulum ve bağlantı yapmadan önce cihazın kapalı olduğundan emin olun.
- Kurulum yetkin servis personeli veya sistem kurulumcusu tarafından gerçekleştirilmelidir.
- Güç ve bağlantı kablolarının, cihazınızda oluşabilecek hasarları önlemek amacı ile nemli ortamlarda bulunmamasını sağlayın.

### Ağa Bağlanma

Sistemi, ağ üzerinden izleyebilir ve kontrol edebilirsiniz. Uzaktan kumanda ile (izleme) sistem düzenlemesini değiştirebilir veya ağ üzerinden görüntü seyredebilirsiniz. Kurulum sonrasında, uzaktan kumanda ve izleme işlemleri için ağ ayarlarını kontrol edin.

IP kamerayı ağınıza standart bir RJ-45 ağ kablosu kullanarak aşağıda gösterildiği şekilde bağlayın.



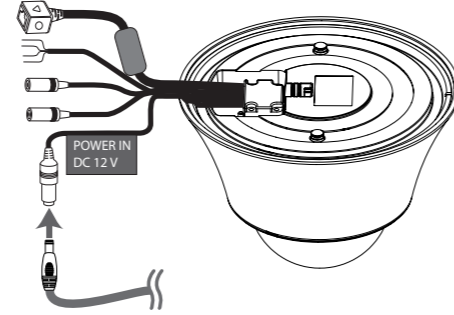
### Güç Kaynağına Bağlantı

Aşağıda listelenen yöntemlerden birini uygulayarak güç bağlantısı yapın:

#### Güç adaptörünün kullanımı

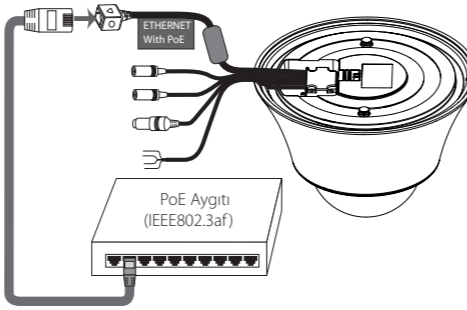
12 V DA güç kaynağını güç giriş terminaline aşağıda gösterildiği şekilde bağlayın. (Önerilen güç adaptörü DC 12 V/1.5A veya üzeridir.)

(Ünitenin bağlantısını sadece 12 V DA UL Sınıf 2 güç kaynağı ile gerçekleştirin.)



#### PoE (Ethernet üzerinden Güç) kullanımı için

PoE kablosunu ünite üzerinde LAN çıkış bağlantı noktasına bağlayın. "IEEE802.3af" standart PoE aygıtı kullanmanız gerekmektedir.



#### NOT:

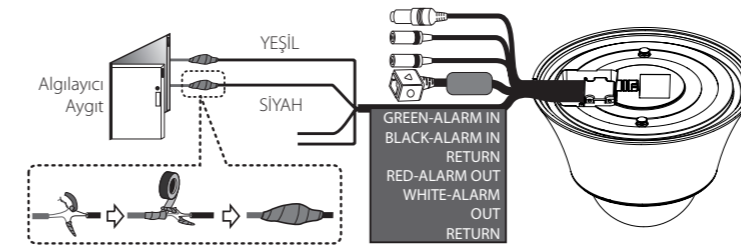
PoE aygıtını bağladıktan sonra kamera çalışmaz ise, lütfen PoE aygıtının yeterli kadar güç sağladığından emin olun.

### Alarm Aygıtının Bağlanması

Alarm terminalleri, algılayıcılar, kapı düğmeleri vb alarm (aktarma) aygıtların bağlanması için kullanılmaktadır.

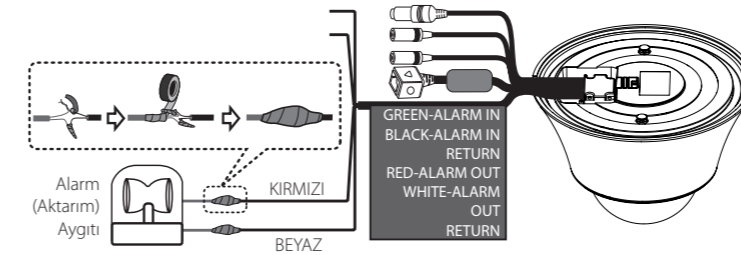
#### ALARM GİRİŞİ / ALARM GİRİŞ DÖNÜŞÜ (Sensör Girişi)

Algılayıcı aygıtı algılayıcı giriş terminaline bağlayın.



#### ALARM ÇIKIŞI / ALARM ÇIKIŞ DÖNÜŞÜ (Aktarım Çıkışı)

Alarm (aktarma) aygıtını aktarma çıkış terminaline bağlayın. Alarm sinyali olay meydana geldiğinde verilecektir.

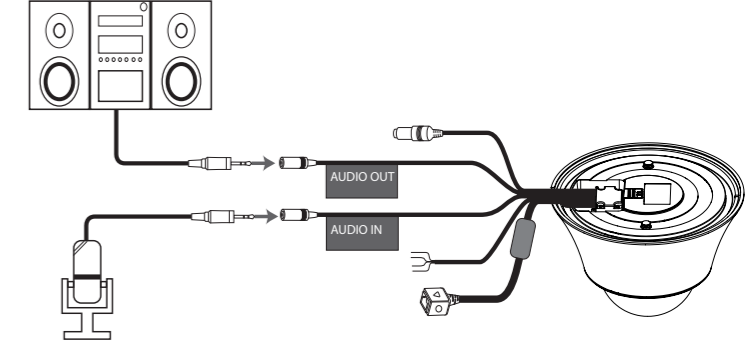


#### NOT:

Foto MOS Aktarımı 20 V DA'da 100 mA'e, 28 V AA ise 100 mA'dir.

### Mikrofon ve Hoparlör Aygıtlarının Bağlanması

Opsiyonel olarak, içerisinde yükselticisi bulunan etkin bir hoparlörü ve/veya mikrofonu bağlayın. Her bir mikrofon ve hoparlör GND ile bağlantılı olmalıdır.



#### NOT:

Mikrofonu, uğultuyu önlemek amacı ile hoparlörden uzakta tutun.

## Kurulum

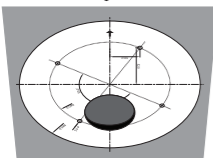
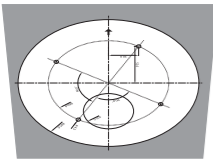
### Kameranın Kurulumu

Kamerayı duvara veya tavana monte edebilirsiniz.

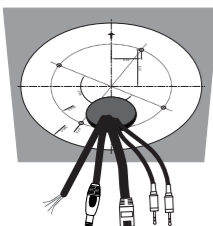
#### Yüze monte

Kamerayı duvar veya tavan yüzüne monte etmek için aşağıdaki talimatları izleyin.

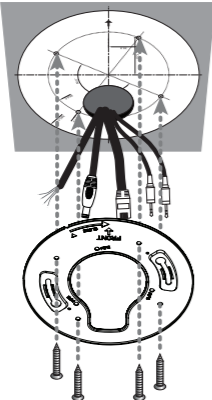
1. Montaj yapılacak alanı, kurulum için verilen kılavuz şablon ile kontrol edin. Etiketlin ön yüzünü izlenecek bölgeye doğru yerleştirin. Verilen şablonu kullanarak, duvarda bir delik açın.



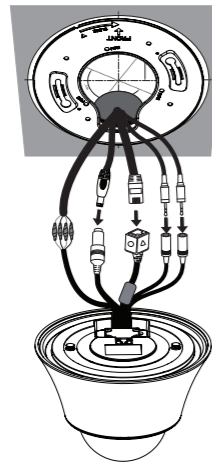
2. Bağlantı kablosunu tavanın içerisinden geçirin.



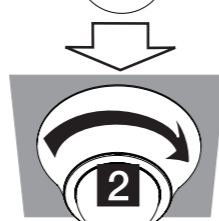
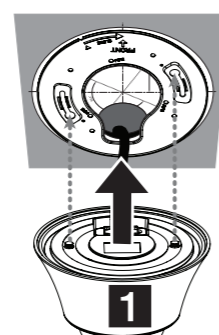
3. Kamera bağlantı parçasını tavana takın.



4. Kamera kablolarını kamera üzerinde bulunan soketlere yerleştirin.



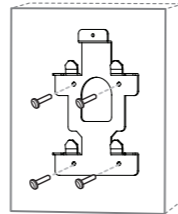
5. Kamera ve kamera bağlantı parçasını monte edin. Üniteyi aşağıda gösterildiği gibi 1 ve 2 adımlarını yerine getirerek takın.



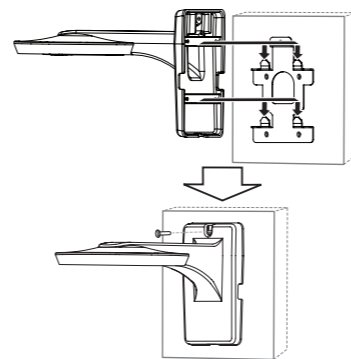
#### Duvara montaj (Opsiyonel)

Aşağıdaki talimatları izleyerek, kamerayı duvar bağlama parçasını kullanarak duvara monte edin.

1. Duvar üzerinde kamerayı konumlandırmak istediğiniz yerde delikleri delin.
2. Duvar kurulum parçasını yerine monte edin.



3. Duvar montaj parçasını aşağıda gösterildiği gibi takın.

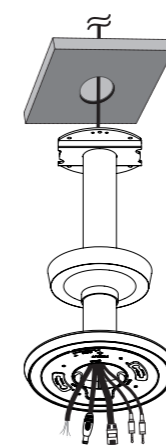


4. Kabloları kamera soketine bağlayın.

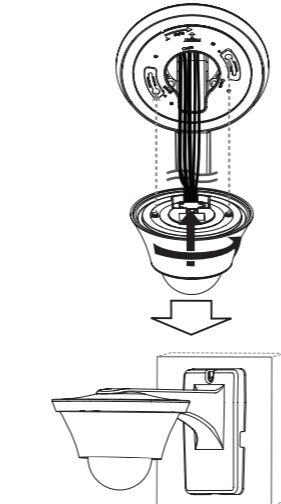
#### Asılı montaj (Opsiyonel)

Aşağıdaki talimatları izleyerek, kamerayı asılı durumda askı kullanarak duvara monte edin.

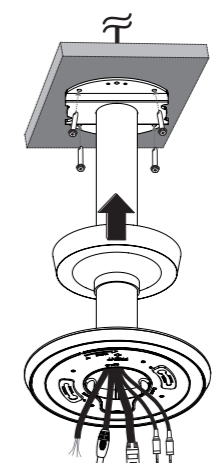
1. Duvar üzerinde askının takılacağı yere delikleri delin.
2. Bağlantı kablosunu ayak montaj parçası arasından geçirin ve aşağı doğru sarkıtın.



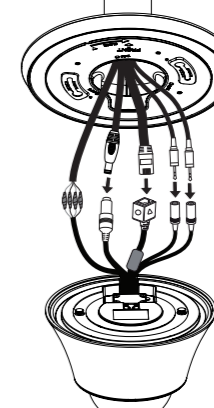
5. Kamerayı duvar kurulum parçası üzerine takın.



3. Ayak kurulum parçasını yerine monte edin.



4. Kabloları kamera soketine bağlayın.



5. Kamerayı duvar askı parçası üzerine takın.

