

# SD6A220/230-HNI

## 2Megapiksel Full HD Network Auto-Tracking IR PTZ Dome Kamera



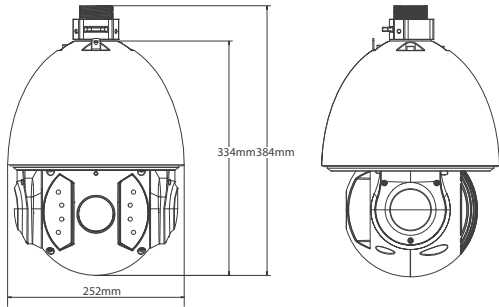
ONVIF



### Özellikleri

- Güçlü 20x/30x Optik zoom
- H.264 & MJPEG 3 Akış Şifreleme
- Maks. 60fps@720P and 30fps@1080P çözünürlük
- Defog, DWDR, Gündüz/Gece(ICR), Ultra DNR, EIS, Otomatik iris, Otomatik odak
- Çoklu ağ izleme: Web görüntüleyici, CMS(DSS/PSS) & NMSS
- Maks. 240°/s pan hızı, 360° sınırsız pan döndürme
- 255 presets, 5 Otomatik tarama, 8 tur, 5 pattern
- 7/2 alarm Girişi/Çıkışı
- Auto - Tracking ve IVS
- Neutron SD ile 3D Akıllı konumlandırma
- Mikro SD hafıza, IP66
- IR Menzili 150m kadar

### Boyutları (mm)



### Aksesuarlar



69FB PFA111 Power Supply

### Aksesuarlar (Opsiyonel)



PFB300C PFB301C PFA112 PFA113 PFB301S PFA120 PFA150 PFA151

### Teknik Özellikleri

Modeller	SD6A220-HNI	SD6A230-HNI
<b>Kamera</b>		
Görüntü Sensörü	1/3" Exmor CMOS	
Etkin Pikseller	1944(H)×1092(V), 2 Megapiksel	
Tarama Sistemi	Progressive	
Elektronik Shutter Hızı	1/1~1/30,000s	
Min. Aydınlatma	Renk: 0.05Lux@F1.6; Siyah/Beyaz: 0.005Lux@F1.6	
Sinyal/Gürültü Oranı	50dB deb fazla	
Video Çıkışı	BNC (1.0Vp-p/75Ω), PAL / NTSC	
<b>Kamera Özellikleri</b>		
Gündüz/Gece	Otomatik (ICR) / Renk / Siyah/Beyaz	
Arka Işık	BLC / HLC / DWDR (Dijital WDR)	
Beyaz Dengesi	Otomatik, ATW, iç mekan, dış mekan, Manuel	
Kazanç Denetimi	Otomatik / Manuel	
Gürültü Azaltma	Ultra DNR (2D/3D)	
Gizlilik Maskeleyme	En fazla 24 Alan	
Dijital Zoom	16x	
Defog	Açık / Kapalı	
<b>Lens</b>		
Odak Uzaklığı	4.7mm~94.0mm (20x Optik zoom)	4.3mm~129mm (30x Optik zoom)
En Fazla Açıklık	F1.6~F3.5	F1.6~F4.7
Odak Kontrolü	Otomatik / Manuel	
Görüş Açısı	H: 55.4°~2.80°	H:65.1°~2.34°
Yakın Odak Mesafesi	10mm~1000mm	10mm~1200mm
<b>PTZ</b>		
Pan/Tilt Mesafesi	Pan: 0°~360° sınırsız; Tilt: -10°~90°, Otomatik flip 180°	
Manuel Kontrol Hızı	Pan: 0.1°~200° /s; Tilt: 0.1°~120° /s	
Preset Hızı	Pan: 240° /s; Tilt: 200° /s	
Preset	80 (SD), 255 (Pelco-P/D)	
PTZ Modu	5 Pattern, 8 Tur, Otomatik Pan, Otomatik Tarama	
Hız Ayarı	İnsana duyarlı fokus özelliği / hız adaptasyonu	
Güç Açma Hareketi	Elektrik kesintisi sonrası kaldığı PTZ ve lens durumundan otomatik başlama	
Boş Hareket	Hareketsiz durumda Preset/Pan/Scan/Tur/Pattern vb. otomatik aktivasyon	
Zaman ayarlı Preset/Pan/Scan/Tur/Pattern vb. ayarlama	Zaman ayarlı Preset/Pan/Scan/Tur/Pattern vb. ayarlama	
Protokol	SD, Pelco-P/D (Otomatik Algılama)	
IR Mesafesi	150m(2near IR LED+ 8far IR LED)	
<b>Video</b>		
Sıkıştırma	H.264 / MJPEG	
Çözünürlük	Ana Akış: 1080P(1920×1080)/720P(1280×720)/D1(704×576/704×480)/CIF(352×288/352×240)	
	Ek Akış: 1080P (1~25/30fps) / 720P(1~50/60fps)	
Kare Hızı	D1/CIF (1~25/30fps)	
Bit Hızı	H.264: 56K~8192Kbps, MJPEG: 56K~20480Kbps	
<b>Ses</b>		
Sıkıştırma	G.711a / G.711u(32kbps) / PCM(128kbps)	
Arayüz	1/1 Kanal Girişi/Çıkışı	
<b>Akıllı Fonksiyon</b>		
Otomatik Tracking	Tek göreve, Çoklu görev, panoramik görev	
IVS	Yasak bölge girişi,Obje koruma,Yoğunluk tarama,Yasak obje tespiti,illegal park, Hızlı geçiş vb.	
Tracking Trigger Modu	Manuel / Otomatik (alarm trigger)	
Tracking Trigger Olayı	Zoom, Tracking, Kayıt,Resim çekme, Hedef obje tarama, Alarm vb.	
<b>Ağ Bağlantısı</b>		
Ethernet	RJ-45 (10/100Base-T)	
Protokol	IPv4/IPv6, HTTP, HTTPS, SSL, TCP/IP, UDP, UPnP, ICMP, IGMP, SNMP, RTSP, RTP, SMTP, NTP, DHCP, DNS, PPPOE, DDNS, FTP, IP Filter, QoS, Bonjour, 802.1x	
ONVIF	ONVIF Profile S	
En Fazla Kullanıcı Girişi	20 kullanıcı	
Akıllı Telefon Desteği	iPhone, iPad, Android, Windows Phone	
<b>Yardımcı Arabirim</b>		
Bellek Slotu	Mikro SD, Maks. 64GB	
RS485	1	
Alarm	7/2Kanal Girişi/Çıkışı	
<b>Genel</b>		
Güç Kaynağı	AC 24V / 3A(±16%)	
Güç Tüketimi	20W, 43W (IR on, Heater on)	
Çalışma Ortamı	-40°C~70°C / den daha az 90% RH	
Giriş Koruması	IP66	
Ebatlar	Ø252mm×384.3mm	
Ağırlık	6.75kg	