

TRA-9100 HD

720P SERİSİ

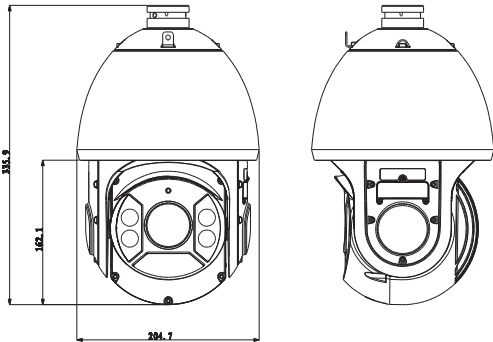
1.3 Megapiksel HD PTZ AHD Speed Dome Kamera



Özellikleri

- * 1.3 MP HD-AHD
- * 100M IR Mesafesi
- * 960P(1280x960) 1.3 megapiksel
- * Pan Aralığı: 360° sürekli döngü
- * Tilt aralığı: -10°~90° otomatik ters dönme
- * IP 66 tüm çevre koruma

Boyutları (mm)



Teknik Özellikleri

Modeller	TRA-9100 HD
Görüntü Sensörü	1/3" CMOS Sensör
Çözünürlük	960P(1280x960)
Optik Zoom	30X optik zoom, 16X dijital zoom
İris	F1.6~F3.5
IR-Cut	Otomatik/Manuel
Elektronik Shutter	Desteği
Gece/Gündüz	Açık/Kapalı/Otomatik
BLC	Açık/Kapalı
Beyaz Denge	Otomatik/Manuel
Gürültü Azaltma	Desteği
AGC	Otomatik/Manuel
Pan Aralığı	360°
Tilt Aralığı	Aralık -10°~90°
Manuel Hız	Dikey: 0.01°/s - 350°/s, Yatay: 0.01°/s - 120°/s
Preset Hızı	Pan: 350°/sTilt: 120°/s
Preset	256
Otomatik Gezinti	8 grup32 Preset/grup
Otomatik Tarama	8 grup Sol sağ sınır ayarı
Pattern Tarama	4 grup
Silecek	Opsiyonel
Montaj Tipi	Duvar monte/askı monte
OSD Menü	İngilizce/Çince
Zamanlama Özelliği	Desteği
Alarm	2 giriş/ 1 çıkış (Opsiyonel)
Güç Kaynağı	DC12V±10%
Güç Tüketimi	≤50W
Çalışma Sıcaklığı	-35 Derece +60 Derece
Çalışma Ortamı	<90%, yoğunlaşmaz
Koruma seviyesi	IP66, ikincil derece yıldırım koruma, 3000V dalgalanma engelleyici tasarım
Boyutlar	12.7cm
Ağırlık	4.8kg