



2.0 MP Box IP Kamera

CAM2331/2311P

- 1 /2.8" Progressive Scan SONY Exmor CMOS
- DC Drive Lens desteği (C/CS Mount) (CAM-2331)
- 3.1 – 8mm P-Iris Lens @F1.2 (CS Mount) (CAM-2311P)
- True Day&Night (Mekanik IR Cut Filtre)
- Full HD görüntüleme (1920x1080 @25fps)
- Yerel depolama için MicroSD/SDHC Kart desteği
- H.264/MPEG-4/MJPEG Video Streaming özelliği
- WDR (Wide Dynamic Range) özelliği
- AGC (Auto Gain Control), AWB (Auto White Balance), AES (Auto Electronic Shutter), BLC (Back Light Compensation), HLC (High Light Compensation), 3D Noise Reduction, DEFOG
- Akıllı video analiz özellikleri: Hareket algılama, sabotaj algılama (bloklama, yön değiştirme, focus bozulması, spray ile boyama)
- 3.5mm phone jack ses giriş-çıkış
- 1 Alarm giriş, 1 alarm çıkış/RS-485 desteği
- 5 sn pre-alarm, 30sn post-alarm görüntülerini kaydetme
- Poe(802.3af) desteği ve 12VDC(adaptör hariç) besleme
- Surveon 8 kanal ücretsiz VMS yazılımı (2 kanalı 3.parti kameraları destekler)
- ONVIF desteği
- Tüm Surveon NVR modelleri ve VMS yazılımı ile tam entegrasyon



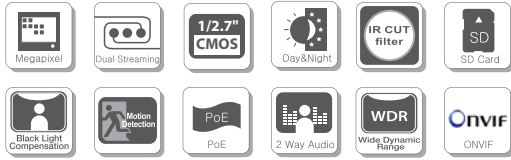
CAM2331

2.0Mp (1920x1080)

CAM2311P

2.0Mp (1920x1080)

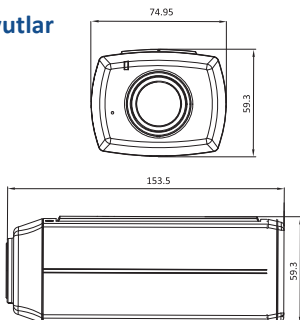
P-Iris Lens Dahil



P-Iris

P-iris lensler, diğer Auto iris(DC-iris) lenslerin aksine iris açıklığını ayarlarken sadece ışık miktarını değil, aynı zamanda görüntü derinliğini ve lens üzerinden sensör üzerine düşen ışık miktarını da optimize ederek, değişkenli ışıklı ortamlarda mümkün olan en mükemmel görüntünün alınmasını sağlar.

Boyutlar



Model	CAM2331	CAM2311P
Görüntü Sensörü	1/2.8" 2mp SONY Exmor CMOS	
Lens	Değiştirilebilir (CS/CS mount)	3.1 ~ 8mm P-Iris Lens (CS mount)
WDR	Evet	
Day/Night ICR	Evet	
Iris Kontrol	DC drive	P-Iris
Min. Aydınlatma	0.005 Lux (S/B), 0.05 Lux (Renkli) @F1.2	
Shutter Hızı	1/30 ~ 1/50,000s	
Video		
Video Sıkıştırma	H.264/MPEG-4/MJPEG	
Çözünürlük	Max. 1920x1080	
Frame rate	25 fps @1080P (1920 x 1080), 30fps @(1280x1024), (1280x720), (720x480), (640x480), (320x240)	
Video stream	Eşzamanlı H.264, MPEG-4 ve MJPEG Dual stream	
Bit rate	32K ~ 10Mbps, VBR, CBR, frame rate ve Kalite kontrol	
Video Kontrol	AGC, AWB, AES, BLC, HLC, 3D DNR, DEFOG, Görüntü İyileştirme	
Video Analiz	Hareket algılama, sabotaj algılama (bloklama, yön değiştirme, focus bozukluğu veya spray ile boyama)	
Video Çıkış	BNC	
Ses		
Ses Sıkıştırma	32KHz, ADPCM	
Ses Giriş/Çıkış	3.5mm phone jack giriş / çıkış	
I/O ve Olay Yönetimi		
Alarm Giriş	1, terminal block	
Alarm Çıkış	1, terminal block	
Video Buffer	5 sn pre-alarm, 30 sn post-alarm	
Olay	FTP veya Email ile snapshot veya video clip gönderimi, NAS Kayıt, Yerel Depolama, Digital Çıkış Tetikleme	
Network		
Desteklenen Protokoller	IPv4, ARP, TCP, UDP, ICMP, DHCP, NTP, DDNS, SMTP, FTP, HTTP, CIFS, PPPoE, UPnP, RTP, RTSP, RTCP, 3GPP, ONVIF	
Ethernet Sistem	10/100 Base-T / RJ45	
Yerel Depolama	microSD/SDHC x 1 (Sadece Class 4/Class 6)	
RS-485	1 (Terminal blok üzerinde 2 pin)	
SDK	Surveon SDK 2.0	
Görüntüleme		
İşletim Sistemi	Microsoft Windows XP/Vista/7	
Browser	Microsoft IE 6.0 or above	
Yazılım	Surveon VMS	
Genel		
Sıcaklık	İşletim: -10°C ~ 50°C, Depolama: -30°C ~ 60°C	
Nem	5 ~ 90%	
Güç	12VDC 1.5A ; PoE (IEEE 802.3af) Class 3	
Güç Tüketimi	Max. 7W	
Boyutlar	74.95mm x 59.3mm x 153.5mm	
Ağırlık	Net: 435g / Brüt: 1085g	
Sertifika	Güvenlik: LVD / EMC: FCC, CE, GOST, KCC	