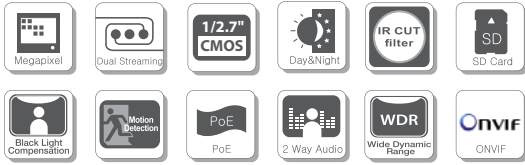
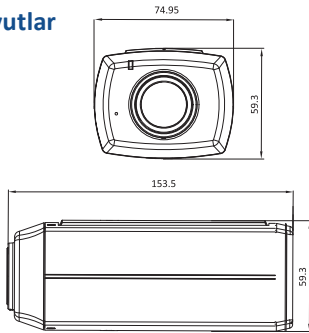


## 2.0 MP Box IP Kamera CAM2300/2301

- 1 /2.7" Progressive Scan CMOS Sensör
- DC Drive Lens desteği (C/CS Mount)
- Dijital Day&Night (CAM-2300)
- True Day&Night (Mekanik IR Cut Filtre) (CAM-2301)
- Full HD görüntüleme (1920x1080 @25fps)
- Yerel depolama için 2xMicroSD/SDHC Kart desteği
- H.264/MPEG-4/MJPEG Video Streaming özelliği
- WDR (Wide Dynamic Range) özelliği (CAM2301)
- AGC (Auto Gain Control), AWB (Auto White Balance), AES (Auto Electronic Shutter), BLC (Back Light Compensation)
- Akıllı video analiz özellikleri: Hareket algılama, sabotaj algılama (bloklama, yön değiştirme, focus bozulması, spray ile boyama), kayıp nesne, yabancı nesne, izinsiz giriş, yasak bölge, sanal sınır, sayma uygulaması
- 3.5mm phone jack ses giriş-çıkış
- 2 Alarm giriş, 1 alarm çıkış/RS-485 desteği
- 5 saniye pre-alarm, 30 saniye post-alarm görüntülerini kaydetme
- Poe(802.3af) desteği ve 12VDC(adaptör hariç) besleme
- Surveon 8 kanal ücretsiz VMS yazılımı (2 kanalı 3.parti kameraları destekler)
- ONVIF desteği
- Tüm Surveon NVR modelleri ve VMS yazılımı ile tam entegrasyon



### Boyutlar



### Surveon Uzak İzleme Yazılımı



**CAM2300**  
2.0Mp (1920x1080)

**CAM2301**  
2.0Mp (1920x1080)

Model	CAM2300 / CAM2301
<b>Görüntü Sensörü</b>	1/2.7" 2 megapixel progressive scan CMOS
<b>Lens</b>	Değiştirilebilir (CS/C mount)
<b>WDR</b>	Evet (70 dB) -> (CAM-2301)
<b>Day/Night ICR</b>	Evet -> (CAM-2301)
<b>İris Kontrol</b>	DC drive
<b>Min. Aydınlatma</b>	0.5 Lux @ F1.0 -> CAM-2300, 0.1 Lux @ F1.2 -> CAM-2301
<b>Shutter Hızı</b>	1/5 ~ 1/15,000s
<b>Video</b>	
<b>Video Sıkıştırma</b>	H.264/MPEG-4/MJPEG
<b>Çözünürlük</b>	Max. 1920 x 1080
<b>Frame rate</b>	25 fps @1080P (1920x1080), 30 fps @SXGA (1280x1024), 30 fps @ HD720 (1280 x 720), 30 fps @VGA (640 x 480), 30 fps @QVGA (320 x 240)
<b>Video stream</b>	Eşzamanlı H.264, MPEG-4 ve MJPEG Dual stream
<b>Bit rate</b>	32K ~ 10Mbps, VBR, CBR, frame rate ve Kalite kontrol
<b>Video Kontrol</b>	AGC (Auto Gain Control), AWB (Auto White Balance), BLC (BackLight Compensation), Görüntü İyileştirme
<b>Video Analiz</b>	Hareket algılama, sabotaj algılama (bloklama, yön değiştirme, focus bozukluğu veya spray ile boyama), kayıp nesne, yabancı nesne, izinsiz giriş, yasak bölge, sanal sınır, sayma uygulaması
<b>Ses</b>	
<b>Ses Sıkıştırma</b>	32KHz, ADPCM
<b>Ses Giriş/Çıkış</b>	3.5mm phone jack
<b>I/O ve Olay Yönetimi</b>	
<b>Alarm Giriş</b>	2, terminal block
<b>Alarm Çıkış</b>	1, terminal block
<b>Video Buffer</b>	5 sn pre-alarm, 30 sn post-alarm
<b>Olay</b>	FTP veya Email ile snapshot veya video clip gönderimi, NAS Kayıt, Yerel Depolama, Digital Çıkış Tetikleme
<b>Network</b>	
<b>Desteklenen Protokoller</b>	IPv4, ARP, TCP, UDP, ICMP, DHCP, NTP, DDNS, SMTP, FTP, HTTP, CIFS, PPPoE, UPnP, RTP, RTSP, RTCP, 3GPP
<b>Ethernet</b>	10/100 Base-T / RJ45
<b>Sistem</b>	
<b>Yerel Depolama</b>	microSD/SDHC x 2 (Sadece Class 4/Class 6)
<b>RS-485</b>	1 (Terminal blok üzerinde 2 pin)
<b>SDK</b>	Surveon SDK 2.0
<b>Görüntüleme</b>	
<b>İşletim Sistemi</b>	Microsoft Windows XP/Vista/7
<b>Browser</b>	Microsoft IE 6.0 or above
<b>Yazılım</b>	Surveon VMS
<b>Genel</b>	
<b>Sıcaklık</b>	İşletim: -10°C~ 50°C, Depolama : -30°C ~ 60°C
<b>Nem</b>	5 ~ 90%
<b>Güç</b>	12VDC 1.5A ; PoE (IEEE 802.3af ) Class 3
<b>Güç Tüketimi</b>	Max. 7W
<b>Boyutlar</b>	74.95mm x 59.3mm x 153.5mm (2.95" x 2.34" x 6.04")
<b>Ağırlık</b>	Net: 385g / Brüt: 1035g
<b>Sertifika</b>	Güvenlik: LVD / EMC: FCC, CE