

# 36 X OPTIC ZOOM 500 m LASER

## Lazerli Harici Bullet-Proof Speed Dome Kamera (Silecekli)

TECNOSEC

### CRV - 3665 BP

Bullet-Proof

LAZER 500 METRE



Siyah ve Bej  
Renk seçenekleri



True  
Day & Night  
(ICR)

Renkli S/B  
550 600  
TV Line TV Line

### ÖZELLİKLER

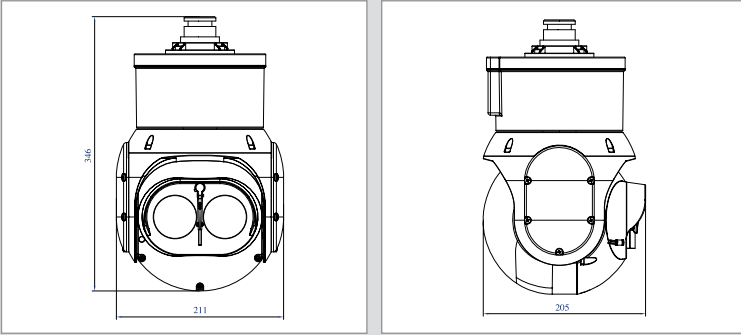
- 1/4" EX-VIEW HAD (Sony EX 1020 P)
- 550 TVL (Renkli) 600 TVL (S/B)
- Oto iris, Oto Foküs (Oto odaklanma),
- 3.4 mm -122.4 mm lens
- 1.4 Lux gündüz, 0.1Lux gece, 0.01 lux IR açık
- 432X Zoom (36X optik, 12X dijital zoom)
- Pan: 360 °Tilt -20° ~ +90° veya +20° ~ -90°
- Pan hızı 0.1°~120°sn / Tilt hızı 0.1°~60°sn
- True Day&Night (ICR)
- WDR ( Wide Dynamic Range ) • OSD ( On Screen Display )
- Digital Slow Shutter ( DSS )
- 3D - DNR, • D - Effect (2 ~ 128) Off / Auto, Mirror
- AWB,BLC,AGC • 752x582 görüntü pikseli
- Elektronik shutter 1/90.000 sn
- Freeze & Preset fonksiyonu
- Auto parking & Flip fonksiyonu
- Privacy Zone ( özel alan belirleme )
- Motion Dedection ( hareket algılama )
- IP67
- Kısa namlulu silahlardan atışlenen bakır uçlu mermilere ve tüfek saçmalarına karşı dirençlidir
- 6 mm. tempered kursun geçirmez cam
- RS - 485, (Pelco D, Pelco P) seçilebilir
- Ayarlanabilir Otomatik Tarama ve Otomatik Dolaşma Fonksiyonu
- Titreşimlere karşı titreşim söndürücü montaj aparatı
- IP67 • RS-485, ( PELCO-P,PELCO-D )
- Silecekli ve rüzgara dayanıklı
- 400 kg gerilme direnci

True  
Day & Night  
(ICR)

IP67  
Weatherproof

WDR  
On / Off

### TEKNİK ÇİZİMLER



### GENEL AÇIKLAMA

500 m lazer gece görüş mesafesi. Aynı zamanda camı temizlemek için silecek ve direk gelen güneş ışığından korunmak için şapka içerir. Altişilgelidik speed domelardan farklı olarak -90°'den + 20°'ye veya +20°'den -90°'a kadar geniş tilt açısı, 220°'ye kadar otomatik çevirme açısına sahiptir. Evrensel göz sistemi ve dayanıklı şık muhafazasıyla kameraya yapılacak saldırılardan ve doğal faktörlerden minimum etkilenme.

### UYGULAMALAR

- Dış ortam uygulamaları, Sisli çevre ve yangın uygulamaları
- Polis araçları, Tren, Vapur, Askeri araç ve alan uygulamaları,
- Endüstriyel Tesisler
- Hava koruması, izinsiz giriş tespiti, , güvenlik uygulamaları,

### Teknik Özellikler

- Bu PTZ ünitesinin lazer uygulaması dışında istenirse kızılötesi termal ve infrared özellikli olanlarda vardır. • IP 67 uyumlu,
- Devrimci entegre edilmiş ve şık dizaynı rüzgara karşı dayanıklılık sağlar.

### TEKNİK ÖZELLİKLER

KAMERA	Sensör	EX-VIEW HAD PS CCD ICX-449AK
	Sensör Tipi	1/4 tipi PS CCD
	Otomatik ICR fonksiyonu	Evet (ayarlanabilir eşik)
	ICR fonksiyonu	Evet
	Freeze	Evet
	Otomatik Slow Shutter	Evet
	Slow Shutter fonksiyonu	Evet
	Wide Dynamic Range	Evet (Otomatik)
	Sinyal Sistemi	PAL, 576p25, 576p50
	Resim Elementleri	Yaklaşık 440000 piksel
	Yatay Çözünürlük	550 TV Lines
	Zoom Hareket Hızı	*Optik GENİŞLİK/Optik UZAKLIK: 4.0s Optik GENİŞLİK/Dijital UZAKLIK: 6.2s Dijital GENİŞLİK/Dijital UZAKLIK: 2.3s Sonsuza Yakınlık: 1.0s"
	Görüş Açısı (H)	Yaklaşık 57.8 derece (son genişlik) Yaklaşık 1.7 derece (son uzaklık)
	Min. Çalışma Aralığı	320 mm (son genişlik) 1500 mm (son uzaklık)"
	Görüntü Sabitleyici	Evet (Sabit Zoom)
Sync Sistem	Dahili / Harici (V-Lock)	
Tavsiye edilen Aydınlatma	100 ~ 100000 Lux	

### TEKNİK ÖZELLİKLER

KAMERA	Min. Aydınlatma	1.4 Lux (F1.6, 1/50s shutter, IS mode) 0.1 Lux (F1.6, 1/3s slow shutter) 0.01 Lux den daha az (F1.6, 1/3s slow shutter, ICR ON)	
	S/N Oranı	50 dB	
	Electronic shutter Hızı	1/1 ~ 1/10000 sn. (22 adım)	
	Beyaz Denkliği	Otomatik, ATW, İç Ortam, Dış Ortam, Dış Ortam Otomatik, Sodyum Buharlı Lamba Sabit/Otomatik, Tek Tuşla, Manuel Otomatik/Manuel/Maks. Gain Limiti	
	Gain	(-3 ~ 28 dB, 2 dB adım)	
	AE Kontrol	Full Otomatik, Shutter Önceligi, Iris Önceligi, Manuel, Parlaklık, Exposure Tazmini, Slow AE (2mn ye kadar), Arka Işık Tazmini, Slow Shutter - Otomatik/Manuel, WD Otomatik/Manuel	
	EV Tazmini	-10.5 to +10.5 dB (1.5 dB adım)	
	Parazit Önleyici	3D, 5 adım	
	Spot AE	Evet	
	Odaklama Sistemi	*AKILLI Lens Kontrol Otomatik (Hassasiyet:H, L), Tek Tuşla AF, Manuel, Sonsuz, Aralık, Zoom Deklajörü AF, Yakın Limit, IR Doğrulama, Odak Dengeleme, Odak izi AÇIK/KAPALI"	
	Resim Etkisi	Siyah & Beyaz, Neg. Art, E-Flip, Ayna Fonksiyonu, Renk Geliştirme	
	Karakter	Evet (11 lines x 20 karakter)	
	Özel Alan Maskeleyme	0 (Küresel Pan/Tilt ile) (24 mask, ekranda 8, 160x120 matrix, mozaik)	
	Pan, Tilt ve Zoom ile Kilitleme	0 (Küresel Kilitleme)	
	Alarm Fonksiyonu	0 (4 alanlı Hareket Algılama)	
Kamera Çalıştırma Anahtarı	Zoom UZAKLIĞI, Zoom GENİŞLİĞİ		
Diyagram Kontrolü	16 adım, Hi Res modu AÇIK/KAPALI		
LENS	Lens	36x Zoom / f = 3.4 (Genişlik) ~ 122.4 (Uzaklık) mm	
	Lens Çapı	38.6 mm	
	Dijital Zoom	12x (432 x optik zoom)	
	Pan Açısı (Yatay)	0°-360° (Süreklili)	
	Tilt Açısı (Dikey)	-20°-+90° veya +20°-90°	
	Pan Hızı	Manual: 0.01°/s-120°/s	
	Tilt Hızı	Manual: 0.01°/s-60°/s	
	Orantılı Pan / Tilt Kontrol	EVET	
	Preset Sayısı	128	
	Otomatik Tarama	OSD Menüüne dayalı 8 hatta kadar, 0.1 ~ 60° / S hızında	
	Otomatik Dolaşma	OSD Menüüne dayalı 8 gruba kadar,	
	Bekçi (Park Eylemi)	OSD özelliğine dayalı olarak bir ön ayar programlandı, bir otomatik tarama hattı seçilebilir otomatik dolaşma grubu seçildi	
	Pan / Tilt Konumu	Ekranda gösterir	
	Uzaktan Sıfırlama	Destekler	
	Uzaktan Firmware güncelleme	Destekler	
LAZER	Aksesuarlar	Fabrika ayarları: Silecek, ısıtıcı, fanlı, OSD menüsü	
	Giriş Gücü	9VDC ~ 15VDC	
	Güç Tüketimi	5.8W	
	Lazer Gücü	2W	
	Işınlama Açısı	0.5° ~ 38°	
	Lazer Dalga boyu	808nm	
	Işınlama Mesafesi	500 m	
	Çalışma Sıcaklığı	-40°C ~ 70°C	
	Ölçüler	50 x 52 x 90	
	Ağırlık	500 gr.	
	BULLET-PROOF		Kısa namlulu silahlardan atışlenen bakır uçlu mermilere ve tüfek saçmalarına karşı direnç, 6 mm tempered kursun geçirmez cam Muhafazanın et kalınlığı 5 - 15 mm aralığında değişmektedir.
		Güç Tüketimi	5 W
		Menü Dili	İngilizce, Çince
		RS-485 Protokolleri	PELCO-P/PELCO-D kendinden uyarlamalı
		Baud Hızı	2400/4800/9600/19200 bps
Giriş Voltajı		24VAC±20% , 24VDC±20%	
Güç Harcaması		≥80W	
Operasyon Sıcaklık / Nem		-35°C ~ 65°C / % 90	
Su Geçirmezlik		IP67	
Dalgalanmalardan		Yerleşik Yıldırım ve Dalgalanma Koruma	
Koruma		Yerleşik Yıldırım ve Dalgalanma Koruma	
Ölçüler		205mm (U) x 211mm(E) x 346mm(Y)	
Ağırlık		7 kg.	
Materyal		Alüminyum Dökme	