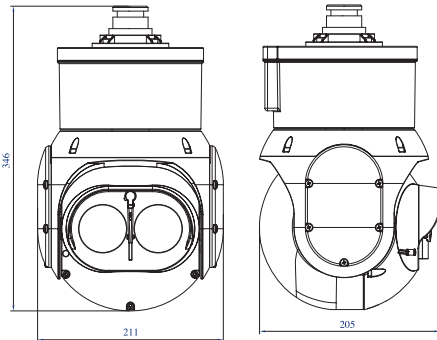




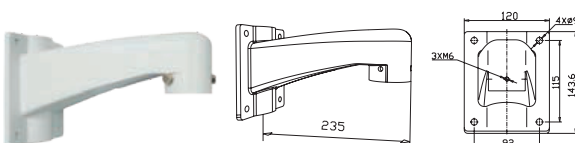
### Genel Özellikler

- Kısa namlulu silahlardan ateşlenen bakır uçlu mermilere ve tüfek saçmalarına karşı dirençlidir
- 6 mm. tempered kurşun geçirmez cam
- 2Mp progressive CCD, 22X optical zoom
- Night vision up to 500m with Lazer
- H.264 dual-stream encoding
- Max 25/30fps@1080p resolution
- WDR(DWDR), Day/Night(ICR), DNR,Auto iris,
- Auto focus, AWB, AGC,BLC
- Multiple network monitoring: Web viewer, CMS
- 360° endless pan rotation, tilt angle: -15° ~ 90°
- Up to 128 presets, 5 Otomatik Tarama, 8 tour, 1 pattern
- Unique sun shield and rain wiper design
- Anti-surge, lightning protection, pass EMC test
- IP67 waterproof
- ONVIF 2.2 Profils

### Ölçüler (mm)



### Ayaklar



### Teknik Özellikler

Model	CRV-MP-500-L22 BP	
<b>Kamera</b>	Panasonic GP-MH322	
Görüntü Sensörü	1/2.8" Exmor CMOS	
Efektif Piksel	1920(Y) x 1080(V), 2 Megapiksel	
Tarama Sistemi	Progresif	
Elektronik Shutter Hızı	1/60~1/16000s	
Minimum Aydınlık	Renkli : 1.71 lux@F1.6 Siyah&Beyaz : 0.3lux@F1.6	
S/N Oranı	50dB'den daha fazla	
<b>Kamera Genel Özellikler</b>		
Day/Night	Otomatik (ICR) / Renkli / Siyah&Beyaz	
WDR	128x , Otomatik / Manuel	
Arka Işık Telifisi	Çoklu / Merkezi / Maskeleye / Kapalı	
Beyaz Dengesi	ATW / AWC / Manuel (Ayarlanabilir R ve B sinyalleri) / Dış Ortam / İç Ortam / Flüorışıl Düşük1 / Düşük2 / Düşük / Orta1 / Orta / Yüksek1 / Yüksek / Kapalı ( Kazanç Ayarlanabilir )	
Kazanç Kontrolü		
Parazit Azaltma	AÇIK / KAPALI ( Seviye ayarları yapılandırılabilir )	
Özel Alan Maskeleye	AÇIK / KAPALI ( 32 zone'a kadar / Geniş Görüntüleme Ekranı , 1 ekranda maksimum 8 maske )	
Zoom	22x optik / 20x dijital	
<b>Lens</b>		
Odak Uzunluğu	4.3 mm ~ 94.6 mm	
Maksimum Aralık	F1.6 ~ F4.5	
Odak Kontrolü	Otomatik / Manuel	
Görüntüleme Açısı	H: 65.1° ~ 3.2°	
<b>PTZ</b>		
Gece Görüş Mesafesi	Lazer ile 500 m	
Pan/Tilt Aralıkları	Pan: 0° ~ 360° sürekli, tilt: -15° ~ 90°, 180° otomatik çevirme	
Manuel Hız Kontrolü	Pan: 0.1° ~120° /s; Tilt: 0.1° ~60° /s	
Preset Hızı	Maksimum 300° /s	
Preset	128	
Otomatik Tarama	5 , OSD menüsünden ayarlanabilir tarama hızı	
Cruise Tarama	8 , her biri 10 preset pozisyonu destekler	
Pattern Turu	1 pattern veya 200 komut	
Hız Ayarları	Hıza adapte / insana odaklı odak uzunluğu	
Güç Kaybında Sistem Kurtarma	Güç kaybı olmadan önceki son PTZ ve Lens konumuna otomatik olarak geri yükler	
Hareketsizlik Anı Süreli Görev	Eğer belirlenen dönemde bir komut yoksa Preset/Pan/Tarama/Tur/Pattern avif hale gelir Preset süresine dayalı olarak Preset/Pan/Tarama/Tur/Pattern otomatik tarama	
<b>Video</b>		
Sıkıştırma	H.264	
Çözünürlük	1080P(1920x1080) / 720P(1280x720) / D1(704x576/704x480) / CIF(352x288/352x240)	
Frame Oranı	Temel Stream	1080P / 720P(1 ~ 25/30fps)
	Alt Stream	D1/CIF(1 ~ 25/30fps)
Bit Oranı	1 Mbps~10 Mbps	
<b>Audio</b>		
Sıkıştırma	G.722 / G.711	
Arayüz	1 kanal giriş /1 kanal çıkış	
<b>Network</b>		
Ethernet	RJ-45 (10/100Base-T)	
Protokol	TCP/IP,HTTP,DHCP,DNS,RTP/RTCP,PPPoE, DDNS	
ONVIF	ONVIF Ver. 2.2	
Kullanıcı Erişimi	Minimum 5 kullanıcı	
<b>AUX Arayüzü</b>		
Hafıza Yuvası	Micro SD, Maksimum 32GB	
RS422	1	
Alarm	1 kanal giriş /1 kanal çıkış (opsiyonel)	
<b>Bullet-Prof</b>		
Kısa namlulu silahlardan ateşlenen bakır uçlu mermilere ve tüfek saçmalarına karşı direnç, 6 mm tempered kurşun geçirmez cam Muhafazanın et kalınlığı 5 - 15 mm aralığında değişmektedir.		
<b>Lazer</b>		
Mesafe	500 m	
Güç Tüketimi	≤7W	
Işık Açısı	2°~40°	
Dalga Boyu	808nm	
Çalışma Sıcaklığı	-33°C ~ 70°C	
Güç Kaynağı	12V	
Ağırlık	500g	
<b>Genel</b>		
Güç Kaynağı	AC 24V ±20%, DC24V±20%, AC/DC otomatik adapte	
Güç Tüketimi	≤80W	
Çalışma Çevre Koşulları	Sıcaklık: -40°C ~ 60°C / Nem Yoğunluğu: ≤90% RH	
Koruma Seviyesi	IP67	
Ölçüler	205(U) x 211(G)x346(Y) mm	
Materyal	Alüminyum Alaşım	
Ağırlık	7.0 kg	