

EX - 13620

LAZER 500 METRE



True Day & Night (ICR)

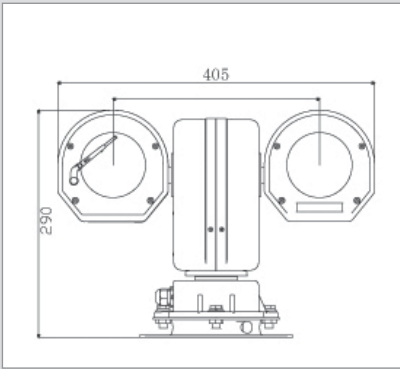


Renkli **550** TV Line
S/B **600** TV Line

ÖZELLİKLER

- 1/4" EX-VIEW HAD (Sony EX 1020 P)
- 550 TVL (Renkli) 600 TVL (S/B)
- Oto iris, Oto Fokus (Oto odaklanma),
- 3.4 mm -122.4 mm lens
- 1.4 Lux gündüz, 0.1Lux gece, 0.01 lux IR açık
- 432X Zoom (36X optik,12X dijital zoom)
- Pan: 360 derece Tilt 90 derece
- Pan/Tilt hızı 0.01° ~ 30° / sn
- True Day&Night (ICR)
- WDR (Wide Dynamic Range) • OSD (On Screen Display)
- Digital Slow Shutter (DSS)
- 3D - DNR, • D - Effect (2 ~ 128) Off / Auto, Mirror
- AWB,BLC,AGC • 752x582 görüntü pikseli
- Elektronik shutter 1/90.000 sn
- Freeze & Preset fonksiyonu
- Auto parking & Flip fonksiyonu
- Privacy Zone (özel alan belirleme)
- Motion Dedection (hareket algılama)
- IP67

TEKNİK ÇİZİMLER



TEKNİK ÖZELLİKLER

KAMERA	Parazit Önleyici	3D, 5 adım
	Spot AE	Evet
	Odaklama Sistemi	"AKILLI Lens Kontrol Otomatik (Hassasiyet:H, L), Tek Tuşla AF, Manuel, Sonsuz, Aralık, Zoom Deklajörü AF, Yakın Limit, IR Doğrulama, Odak Dengeleme, Odak izi AÇIK/KAPALI"
	Resim Etkisi Karakter	Siyah & Beyaz, Neg. Art, E-Flip, Ayna Fonksiyonu, Renk Geliştirme Evet (11 lines x 20 karakter)
LENS	Özel Alan Maskeleyme	0 (Küresel Pan/Tilt ile) (24 mask, ekranda 8, 160x120 matrix, mozaik)
	Pan, Tilt ve Zoom ile Kilitleme	0 (Küresel Kilitleme)
	Alarm Fonksiyonu	0 (4 alanlı Hareket Algılama)
	Kamera Çalıştırma Anahtarı	Zoom UZAKLIĞI, Zoom GENİŞLİĞİ
PTZ	Diyagram Kontrolü	16 adım, Hi Res modu AÇIK/KAPALI
	Zoom Hızı	36x Zoom / f = 3.4 (Genişlik ~ 122.4 (Uzaklık) mm)
	Lens Çapı	38.6 mm
	Dijital Zoom	12x (432 x optik zoom)
PTZ	Nokta dönüş fonksiyonu	Varsayılan sorgu dönüş için PELCO-D desteği (gerçek zamanlı dönüştürülebilir)
	Açı kontrol	Destek
	Yatay dönüş	0° ~ 360° (süreklili rotasyon)
	Taşıyıcı ve hareket kabiliyeti	İkili yük: -90° ~ +90°
	Yatay dönüş hızı	0.01 ~ 30° / s
	Dikey dönüş hızı	0.01 ~ 30° / s
	Haberleşme arayüzü	RS-485/RS-422 uyumlu
	İletişim protokolü	Pelco-P/Pelco-D adaptif
	Haberleşme hızı	2,400 / 4,800 / 9,600 / 19,200 bps
	Otomatik tarama	Pelco-P, Pelco-D protokol 1, OSD menüsünün çalışması kullanırken, tüm protokolleri 8 mevcuttur
	Otomatik seyir	Pelco-P, Pelco-D protokol 1, OSD menüsünü işlemi kullanarak, tüm protokolleri sekiz mevcuttur, her Cruise Line, seyir 80 puan ekleyebilirsiniz
	LAZER	İzle-bit
İzleme		A kaydı 200 talimatları
Röle çıkışı		2 yönlü
Koruma derecesi		IP67
Çalışma ortamı		-35 °C ~ +65 °C, nem <90% RH
Boyutlar		498mm (L) x 300mm (W) x 366mm (Y)
Baş ağırlığı		29kg
Malzeme		Paslanmaz çelik
Anti-yıldırım dalgalanma		GB/T17626.5-2008
PTZ kontrolü		Adaptif zoom lens desteği, destek PTZ kontrolü hem
Yardımcı aydınlatma		F01 (kızılötesi ışık parametre tablo)
Standart koruma		Kameranın en büyük boyutu kurulabilir: L * W * H: 120mm x 70mm x 70mm
Alarm Giriş / Çıkış	2 alarm girişi ve 2 alarm çıkışı (isteğe bağlı)	
Silecek kontrolü	Destek	
Kendi kendine teşhis	RS422 üzerinden geçerli çalışan dönüştürülebilir	
Açık pencere	Nano-kaplı cam tarafı	
Işınlama Açısı	0.5° ~ 38°	
Lazer Dalga boyu	808nm	
Işınlama Mesafesi	500 m	
Çalışma Sıcaklığı	-40°C ~ 70°C	
Ölçüler	50 x 52 x 90	
Ağırlık	500 gr.	

TEKNİK ÖZELLİKLER

KAMERA	Sensör	EX-VIEW HAD PS CCD ICX-449AK
	Sensör Tipi	1/4 tipi PS CCD
	Otomatik ICR fonksiyonu	Evet (ayarlanabilir eşik)
	ICR fonksiyonu	Evet
	Freeze	Evet
	Otomatik Slow Shutter	Evet
	Slow Shutter fonksiyonu	Evet
	Wide Dynamic Range	Evet (Otomatik)
	Sinyal Sistemi	PAL, 576p25, 576p50
	Resim Elementleri	Yaklaşık 440000 piksel
	Yatay Çözünürlük	550 TV lines
	Zoom Hareket Hızı	"Optik GENİŞLİK/Optik UZAKLIK: 4.0s Optik GENİŞLİK/Dijital UZAKLIK: 6.2s Dijital GENİŞLİK/Dijital UZAKLIK: 2.3s Sonsuza Yakınlık: 1.0s"
	Görüş Açısı (H)	Yaklaşık 57.8 derece (son genişlik) Yaklaşık 1.7 derece (son uzaklık)
	Min. Çalışma Aralığı	"320 mm (son genişlik) 1500 mm (son uzaklık)"
	Görüntü Sabitleyici	Evet (Sabit Zoom)
	Sync Sistem	Dahili / Harici (V-Lock)
	Tavsiye edilen Aydınlatma	100 ~ 100000 Lux
	Min. Aydınlatma	1.4 Lux (F1.6, 1/50s shutter, IS mode) 0.1 Lux (F1.6, 1/3s slow shutter) 0.01 Lux den daha az (F1.6, 1/3s slow shutter, ICR ON)
	S/N Oranı	50 dB
	Electronic shutter Hızı	1/1 ~ 1/10000 sn. (22 adım)
	Beyaz Denkliği	Otomatik, ATW, İç Ortam, Dış Ortam, Dış Ortam Otomatik, Sodyum Buharlı Lamba Sabit/Otomatik, Tek Tuşla, Manuel
	Gain	Otomatik/Manuel/Maks. Gain Limiti (-3 ~ 28 dB, 2 dB adım)
	AE Kontrol	Full Otomatik, Shutter Önceliği, Iris Önceliği, Manuel, Parlaklık, Exposure Tazmini, Slow AE (2mn ye kadar), Arka Işık Tazmini, Slow Shutter - Otomatik/Manuel, WD Otomatik/Manuel
	EV Tazmini	-10.5 to +10.5 dB (1.5 dB adım)