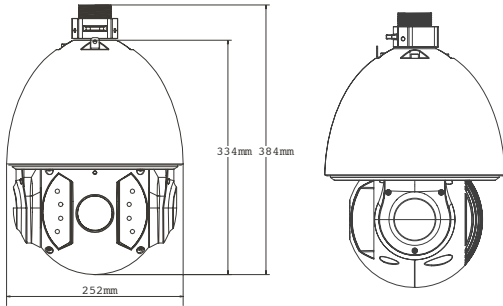




Genel Özellikler

- Güçlü 30x Optik Zoom
- H.264 / MJPEG Üçlü-Yayın
- Max 60fps@720P and 30fps@1080P çözünürlük
- Anti-Sis, DWDR, Gece/Gündüz (ICR), Ultra DNR, EIS, Oto Iris, Oto Focus
- Çoklu Network Görüntülemesi : Web Viewer, CMS(DSS/PSS) & DMSS
- Maks. 240°/s Pan Hızı, 360° sürekli Pan Rotasyonu
- 255 Preset, 5 Oto Arama, 8 Tur, 5 Pattern e kadar
- Dahili 7/2 Alarm Giriş/Çıkış
- IVS ve Otomatik Tarama özellikleri
- DH-SD Protokolü ile Akıllı 3D pozisyonlama
- Mikro SD Hafıza, IP66
- 150 Metreye kadar IR Aydınlatma

Ölçüler (mm)



Teknik Özellikler

Model	IPT-6A230-HNI
Kamera	
Görüntü Sensörü	1/3" Exmor CMOS
Efektif Piksel	1944(H)x1092(V) 2 Megapiksel
Tarama Sistemi	Progresif (Kademeli) Tarama
Elektronik Shutter Hızı	1/3s ~ 1/30.000s
Min. Aydınlatma	Renkli: 0.05 Lux/F1.6, S/B: 0.005 Lux/F1.6
S/N Oranı	50 dB den çok
Video Çıkışı	BNC (1.0Vp-p/75-), PAL/NTSC
Kamera Özellikleri	
Gece/Gündüz	Otomatik (ICR) / Renkli / S/B
Arka Işık Tanzimi	BLC / HLC / DWDR
Beyaz Dengesi	Otomatik/ATW/İç Ortam/Dış Ortam/Manuel
Kazanç Kontrolü	Otomatik/Manuel
Parazit Azaltma	Ultra DNR (2D / 3D)
Özel Alan Maskeleyme	24 Alana Kadar
Dijital Zoom	16x
Anti-Sis	Açık / Kapalı
Lens	
Odak Uzunluğu	4.3mm ~ 129 mm (30x Optik Zoom)
Maks. Aralık	F1.6 ~ F4.7
Odak Kontrolü	Otomatik/Manuel
Görüş Açısı	G:65.1°/2.34°
Kapalı Odak Mesafesi	10mm ~ 1200mm
PTZ	
Pan/Tilt Aralığı	Pan: 0°~360°; Tilt: -10°~90°, Oto ip 180°
Manuel Kontrol Hızı	Pan: 0.1° ~ 200°/s; Tilt: 0.1° ~ 120°/s
Preset Hızı	Pan: 240°/s; Tilt: 200°/s
Preset	80(DH-SD), 255(Pelco-P/D)
PTZ Modu	5 Pattern, 8 Tur, 5 Otomatik Tarama, Otomatik Pan
Hız Ayarları	Kişi Odaklı Odak Uzunluğu / Hız Adaptasyonu
Sistem Geri Açma	Güç Kesintisinden sonra önceki PTZ ve Lens durumuna Otomatik geri yükleme
Durağan Hareket Durumu	Belirli bir süre içerisinde herhangi bir komut verilmediği takdirde Preset/Pan/Scan/Tour/Pattern i Aktif etme
Zaman Programlı Komut	Preset Süresi ile Preset/Pan/Scan/Tour/Pattern in Otomatik Etkinleştirilmesi
Protokol	DH-SD, Pelco-P/D (Otomatik Tanıma)
Ir Görüş Mesafesi	150m (2 near IR LED+ 8far IR LED)
Video	
Sıkıştırma Formatı	H.264 / MJPEG
Çözünürlük	1080P (1920x1080) / 720P (1280x720) / D1 (704x576/704x480) / CIF (352x288/352x240)
Frame Oranı	Ana Akım 1080P / 720P D1 (1~25/30fps) Alt Akım D1/CIF (1 ~ 25/30fps)
Bit Oranı	H.264: 56K ~ 8192Kbps, MJPEG: 56K ~ 20480Kbps
Ses	
Sıkıştırma	G.711a / G.711u (32kbps) / PCM (128kbps)
Arayüz	1/1 kanal Giriş/Çıkış
Akıllı Fonksiyonlar	
Otomatik Tarama	Tekli-Sahne, Çoklu-Sahne, Panaroma-Sahne
IVS	Gizli Tel, Tehlike Bölgesini Geçme, Çevre Güvenliği, Boşa Çalışma Algılaması, Bırakılmış Objeye Algılaması, Eksik Objeye Algılaması, Park Yasağı Olan Bölge, Hızlı Araç Kullanımı ve vs.
Tarama Tetik Modu	Manuel / Otomatik (Alarm Tetiklendiğinde)
Tarama Tetik Olayları	Hedefleme, Zoom, Tarama, Kayıt, Ekran Görüntüsü Çekme, Alarm ve vs.
Network	
Ethernet	RJ-45 (10/100Base-T)
Wi-Fi	Mevcut Değil
Protokoller	IPv4/IPv6, HTTP, HTTPS, SSL, TCP/IP, UDP, UPnP, ICMP, IGMP, SNMP, RTSP, RTP, SMTP, NTP, DHCP, DNS, PPPOE, DDNS, FTP, IP Filtresi, QoS, Bonjour, 802.1x
ONVIF	ONVIF Profil S
Maks. Kullanıcı Girişi	20 Kullanıcı
Akıllı Telefon Desteği	i-Phone, i-Pad, Android, Windows Phone
Yardımcı Arabirim	
Bellek Yuvası	Micro SD, Maks. 64GB
RS485	1
Alarm	7/2 kanal Giriş/Çıkış
Genel	
Güç	AC24V/3A(±16%)
Güç Tüketimi	20W , 43W (IR ve Isıtıcı Açık iken)
Çalışma Ortamı	-40 °C ~ +70 °C, ≤90% RH
Koruma Sertifikası	IP66
Boyutlar	Ø252mm × 384.3mm
Ağırlık	6,75kg