

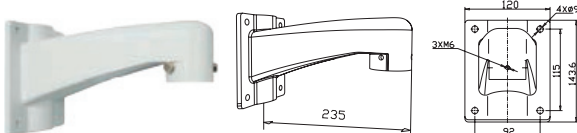
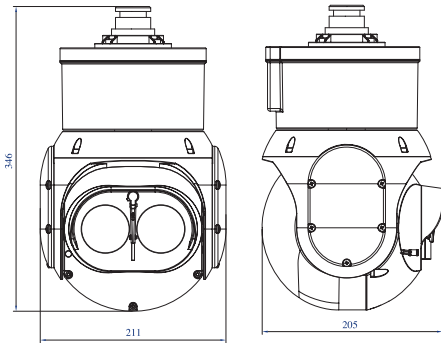
MP-500-L22 BA



Genel Özellikler

- 2Mp progressive (Kademeli) CCD, 22X Optik Zoom
- Lazer ile 500m ye kadar Gece görüşü
- H.264 dual-stream kodlama
- Maks. 25/30fps@1080p çözünürlük
- WDR(DWDR), Day/Night(ICR), DNR
- Otomatik iris, Otomatik Odaklama, AWB, AGC, BLC
- Çoklu Network Görüntüleme: Web viewer, CMS
- 360° sonsuz PAN dönüşü, TILT açılı: -15° ~ 90°
- 128 Preset e kadar, 5 Otomatik Tarama, 8 tour, 1 pattern
- Eşsiz tasarımıyla Güneş Korumalı ve Silecek
- Voltaj Koruması (Anti-surge), Yıldırım Koruması
- EMC testlerinden geçmiştir
- IP67 Su Geçirmezlik (waterproof) sertifikası
- ONVIF 2.2

Ölçüler (mm)



2Mp 22x Optik Full HD Lazer IP PTZ Kamera

Teknik Özellikler

| Model | MP-500-L22 BA |
|--------------------------------|--|
| Kamera | Panasonic GP-MH322 |
| Görüntü Sensörü | 1/2.8" Exmor CMOS |
| Efektif Piksel | 1920(Y) x 1080(V), 2 Megapiksel |
| Tarama Sistemi | Progresif |
| Elektronik Shutter Hızı | 1/60~1/16000s |
| Minimum Aydınlık | Renkli : 1.71 lux@F1.6 Siyah&Beyaz : 0.3lux@F1.6 |
| S/N Oranı | 50dB'den daha fazla |
| Kamera Genel Özellikler | |
| Day/Night | Otomatik (ICR) / Renkli / Siyah&Beyaz |
| WDR | 128x , Otomatik / Manuel |
| Arka Işık Telifisi | Çoklu / Merkezi / Maskeleye / Kapalı |
| Beyaz Dengesi | ATW / AWC / Manuel (Ayarlanabilir R ve B sinyalleri) / Dış Ortam / İç Ortam / Floresan / Düşük1 / Düşük2 / Düşük / Orta1 / Orta / Yüksek1 / Yüksek / Kapalı (Kazanç Ayarlanabilir) |
| Kazanç Kontrolü | |
| Parazit Azaltma | AÇIK / KAPALI (Seviye ayarları yapılandırılabilir) |
| Özel Alan Maskeleye | AÇIK / KAPALI (32 zone'a kadar / Geniş Görüntüleme Ekranı , 1 ekranda maksimum 8 maske) |
| Zoom | 22x optik / 20x dijital |
| Lens | |
| Odak Uzunluğu | 4.3 mm ~ 94.6 mm |
| Maksimum Aralık | F1.6 ~ F4.5 |
| Odak Kontrolü | Otomatik / Manuel |
| Görüntüleme Açısı | H: 65.1° ~ 3.2° |
| PTZ | |
| Gece Görüş Mesafesi | Lazer ile 500 m |
| Pan/Tilt Aralıkları | Pan: 0° ~ 360° sürekli, tilt: -15° ~ 90°, 180° otomatik çevirme |
| Manuel Hız Kontrolü | Pan: 0.1° ~ 120° /s; Tilt: 0.1° ~ 60° /s |
| Preset Hızı | Maksimum 300° /s |
| Preset | 128 |
| Otomatik Tarama | 5 , OSD menüsünden ayarlanabilir tarama hızı |
| Cruise Tarama | 8 , her biri 10 preset pozisyonu destekler |
| Pattern Turu | 1 pattern veya 200 komut |
| Hız Ayarları | Hıza adapte / insana odaklı odak uzunluğu |
| Güç Kaybında Sistem Kurtarma | Güç kaybı olmadan önceki son PTZ ve Lens konumuna otomatik olarak geri yükler |
| Hareketsizlik Anı | Eğer belirlenen dönemde bir komut yoksa Preset/Pan/Tarama/Tur/Pattern avıf hale gelir |
| Sürekli Görev | Preset süresine dayalı olarak Preset/Pan/Tarama/Tur/Pattern otomatik tarama |
| Video | |
| Sıkıştırma | H.264 |
| Çözünürlük | 1080P(1920x1080) / 720P(1280x720) / D1(704x576/704x480) / CIF(352x288/352x240) |
| Frame Oranı | Temel Stream 1080P / 720P(1 ~ 25/30fps) Alt Stream D1/CIF(1 ~ 25/30fps) |
| Bit Oranı | 1 Mbps~10 Mbps |
| Audio | |
| Sıkıştırma | G.722 / G.711 |
| Arayüz | 1 kanal giriş /1 kanal çıkış |
| Network | |
| Ethernet | RJ-45 (10/100Base-T) |
| Protokol | TCP/IP,HTTP,DHCP,DNS,RTP/RTCP,PPPoE, DDNS |
| ONVIF | ONVIF Ver. 2.2 |
| Kullanıcı Erişimi | Minimum 5 kullanıcı |
| AUX Arayüzü | |
| Hafıza Yuvası | Micro SD, Maksimum 32GB |
| RS422 | 1 |
| Alarm | 1 kanal giriş /1 kanal çıkış (opsiyonel) |
| Lazer | |
| Mesafe | 500 m |
| Güç Tüketimi | ≤7W |
| Işık Açısı | 2°~40° |
| Dalga Boyu | 808nm |
| Çalışma Sıcaklığı | -33°C ~ 70°C |
| Güç Kaynağı | 12V |
| Ağırlık | 500g |
| Genel | |
| Güç Kaynağı | AC 24V ±20%, DC24V±20%, AC/DC otomatik adapte |
| Güç Tüketimi | ≤80W |
| Çalışma Çevre Koşulları | Sıcaklık: -40°C ~ 60°C / Nem Yoğunluğu: ≤90% RH |
| Koruma Seviyesi | IP67 |
| Ölçüler | 205(U) x 211(G)x346(Y) mm |
| Materyal | Alüminyum Alaşım |
| Ağırlık | 7.0 kg |