

# Auto-tracking 2.1 Mp 30x PTZ Lazerli Ex-Proof DOME Kamera

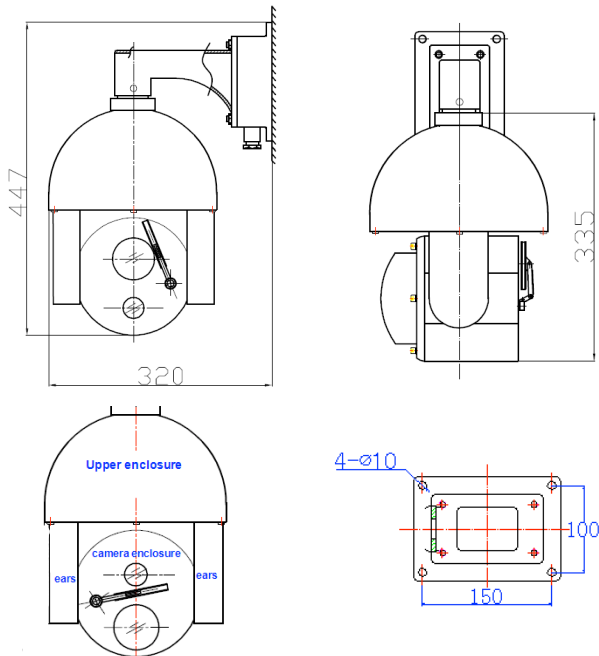
## OK-780



### Genel Özellikler

- Vandal-proof ,IP68
- 304 Paslanmaz Çelik yapı, Kamera yüzü: 15-20mm kalınlık
- Düşük operasyon sıcaklık gereksinimi: -20°C ~+60°C
- Step motor & "Worm" motor
- İyi dengelenmiş kompakt yapı
- Akıllı telefoto hız limitleri
- Geniş güç besleme aralığı:86~265VAC.
- 360° Yatay otomatik tarama
- ±90° Dikey rotasyon aralığı
- 256/128 dolanım preset noktası
- 500m'ye kadar uzanabilen lazer aydınlatma ile uzun geçe görüş mesafesi
- 30X optik, 2MP zoom kamera
- Direğe veya duvara göre ayarlanabilen esnek montaj imkanı

### Ölçüler (mm)



## Auto-tracking 2.1 Mp 30x PTZ Lazerli Ex-Proof DOME Kamera

Model	OK-780
<b>Vandal proof data</b>	
Muhafaza malzemesi	Paslanmaz çelik 304, Kamera yüzü: 15-20mm kalınlık , Kulak: 3mm kalınlık, Üst muhafaza kalınlığı >5mm, Pan ve Tilt dönüşü için güçlü motor
Pencere camı	Kurşun geçirmez cam Kabul Etti, Cam Kalınlığı> 20mm, Cam kalınlığına göre görüntü boşluk
<b>Çalışma ortamı</b>	
Çalışma sıcaklığı	-20~60°C
Hava basıncı	80KPa~106KPa
Nem	≤95% (+25)
<b>Mekanik</b>	
Muhafaza malzemesi	Stainless steel 304, optional 316L
Koruma Protokol	IP68
Oto tracking	Yatay:0~360° sürekli, Dikey:±90°
Dönme hızı	0~45°/sn
Wiper	Mevcut Değil
Üzerine çıkmak	Duvar veya kutup, İç / dış
Net Ağırlığı	30Kg (Duvar braketi ile)
Kablo dışı delik	1 adet - G3/4
<b>Lazer ışığı</b>	
Karanlıkta görme	Lazer light: 500 metre
Wave length	808 ±5nm
Aydınlatma açısı	Elektrik Senkron zoom 68~1.5°C Sürekli ve ayarlanabilir
Aydınlatma mesafesi	Uzak 500; yakın 80m
Aydınlatma aralığı	360°, 78.5 bin sqm
Lazer ışık gücü	9w
Kamera	DS-2ZCN3007(B), 2MP, 30X, PELCO-D, 2400bps
<b>Elektrik</b>	
Çalışma gerilimi	AC85~265V
Elektrik akımı	≤500mA
Güç	<100W
İletişim protokolu	PELCO-D
İletişim hızı	2400bps
Çıkış modu	RJ45
Preset	128: doğruluk≤0.1° (Opsiyonel 256)
Kablo bağlantısı	Ağ kablosu +3-core power
<b>Kamera Özellikleri</b>	
Görüntü Sensörü	1/2.8" Progressive Scan CMOS
Efektif Piksel	50HZ:25fps(1920x1080) 60HZ:30fps(1920x1080) 50HZ:25fps(1280x720) 60HZ:30fps(1280x720)
Optik Zoom	30X ,4.3-129mm,
Dijital Zoom	12X
Diyafram Aralığı	F1.6-F3.5
Görüş Açısı	61.4-2.9 derecesi (geniş -tele)
Min. çalışma mesafesi	10mm-1500mm (geniş -tele)
Zoom Hız	2.7sn. (optik, geniş tele)
Gündüz & Gece	ICR
Odak modu	Otomatik / manuel / tek dokunuşla
Gündüz & Gece modu	Otomatik / Renk / BW
Deklanşör Zaman	1/1sec-1/30,000 sn
Beyaz Dengesi	Otomatik 1 / Otomatik 2 / Açık / Kapalı / Manuel / Sodyum Lamba / Floresan Lamba
BLC	ON/OFF
Pozlama telafisi	10 seviyeleri ayarlanabilir
Kazanç	16 seviyeleri ayarlanabilir
Kazanç sınırlama	16 seviyeleri ayarlanabilir
DNR	3D DNR
Mirror	Destek
Dijital WDR	ON/OFF, 15 seviyeleri ayarlanabilir
Görüntüleme ayarı	Doygunluk, parlaklık, kontrast, ayarlanabilir Netlik
Video Sıkıştırma	H.264 main profile/MJPEG
Video bit oranı	32kbps-16mbps
Ses sıkıştırma	G.722.1/G.711-a law/G.711-u law/MP2L2/G.726
Ağ depolama	SD card
Görüntüleme ayarı	Zoom Kamera modülünün fonksiyonu dışarıdan yazılımı Veya web tarayıcı ile ayarlanabilir
Alarm	Hareket algılama, sabotaj alarmı, HDD full , HDD hatası
Protokoller	TCP/IP, HTTP, DHCP, DDNS, RTP, RTSP, PPPoE, SMTP, NTP, UPnP, SNMP, FTP, 802.1*, QoS, HTTPS IPv6(SIP, SRTP opsiyonel)
Standartlar	ONVIF, PSIA, CGI, ISAPI
İletişim arayüzü	1 RJ45 10M/100M self-adaptive Ethernet arayüzü, 1 RS-485
Video çıkışı	Dual Core1 Vp-p Kompozit Çıkışı (75Ω)
Lens	Mesafe: 10mm-1500mm (Geniş Tele) Açısı: 58,3-3,2 derece (Geniş Tele)
S/N Oranı	52dB den fazla
Minimum aydınlatma	Renkli: 0.05Lux @ (F1.6, AGC ON) S / B: 0.01Lux @ (F1.6, AGC ON)
Güç	DC12V/PoE
Boyut	Y480 x G380 x U380
Çalışma Voltaj	200 VAC