

### PLS 365 L

LAZER **500** METRE



True  
Day & Night  
(ICR)



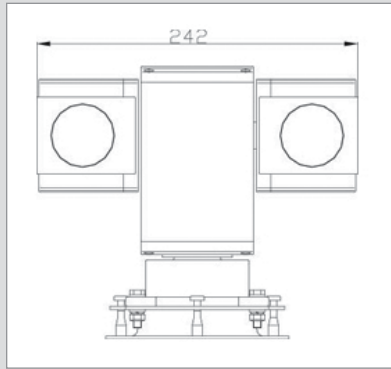
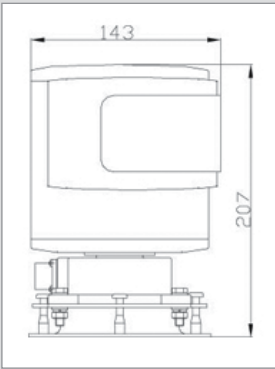
Renkli  
**550**  
TV Line

S/B  
**600**  
TV Line

### ÖZELLİKLER

- 1/4" EX-VIEW HAD (Sony EX 1020 P)
- 550 TVL (Renkli) 600 TVL ( S/B)
- Oto iris, Oto Fokus (Oto odaklanma),
- 3.4 mm -122.4 mm lens
- 1.4 Lux gündüz, 0.1Lux gece, 0.01 lux IR açık
- 432X Zoom (36X optik,12X dijital zoom)
- Pan: 360° Tilt 90°
- Pan/Tilt hızı 0.01° ~ 80° / sn - 0.01° ~ 40° / sn
- True Day&Night (ICR)
- WDR ( Wide Dynamic Rage ) • OSD ( On Screen Display )
- Digital Slow Shutter ( DSS )
- 3D - DNR, • D - Effect (2 ~ 128) Off / Auto, Mirror
- AWB,BLC,AGC • 752x582 görüntü pikseli
- Elektronik shutter 1/90.000 sn
- Freeze & Preset fonksiyonu
- Auto parking & Flip fonksiyonu
- Privacy Zone ( özel alan belirleme )
- Motion Dedection ( hareket algılama )
- IP66

### TEKNİK ÇİZİMLER



### GENEL AÇIKLAMA

- Araç titreşim özellikleri ulusal standartlarda olup 5M3 yüksek titreşim koruma özelliğine sahiptir.
- Özel alaşımı sayesinde elektromanyetik uyumluluk sağlar
- 5 kg ağırlığı nedeniyle mobil olarak taşınabilir ve farklı uygulamalarda rahatlıkla kullanılabilir.
- 80° sn yüksek devir hızıyla hedefe hızlı ulaşabilme
- Farklı sıcaklık değerlerinde rahat çalışabilme
- Gece iyi sonuçla elde etmek için kamera ve lazerin ortak uyum özelliği

### TEKNİK ÖZELLİKLER

KAMERA	Sensör	EX-VIEW HAD PS CCD ICX-449AK
	Sensör Tipi	1/4 tipi PS CCD
	Otomatik ICR fonksiyonu	Evet (ayarlanabilir eşik)
	ICR fonksiyonu	Evet
	Freeze	Evet
	Otomatik Slow Shutter	Evet
	Slow Shutter fonksiyonu	Evet
	Wide Dynamic Range	Evet (Otomatik)
	Sinyal Sistemi	PAL, 576p25, 576p50
	Resim Elementleri	Yaklaşık 440000 piksel
	Yatay Çözünürlük	550 TV lines
	Zoom Hareket Hızı	"Optik GENİŞLİK/Optik UZAKLIK: 4.0s Optik GENİŞLİK/Dijital UZAKLIK: 6.2s Dijital GENİŞLİK/Dijital UZAKLIK: 2.3s Sonsuza Yakınlık: 1.0s"
	Görüş Açısı (H)	Yaklaşık 57.8 derece (son genişlik) Yaklaşık 1.7 derece (son uzaklık)
	Min. Çalışma Aralığı	"320 mm (son genişlik) 1500 mm (son uzaklık)"
	Görüntü Sabitleyici	Evet (Sabit Zoom)
Sync Sistem	Dahili / Harici (V-Lock)	
Tavsiye edilen Aydınlatma	100 ~ 100000 Lux	
Min. Aydınlatma	1.4 Lux (F1.6, 1/50s shutter, IS mode) 0.1 Lux (F1.6, 1/3s slow shutter) 0.01 Lux den daha az (F1.6, 1/3s slow shutter, ICR ON)	
S/N Oranı	50 dB	

### TEKNİK ÖZELLİKLER

PTZ	Electronic shutter Hızı	1/1 - 1/10000 sn. (22 adım)
	Beyaz Denkliği	Otomatik, ATW, İç Ortam, Dış Ortam, Dış Ortam Otomatik, Sodyum Buharlı Lamba Sabit/Otomatik, Tek Tuşla, Manuel
	Gain	Otomatik/Manuel/Maks. Gain Limiti (-3 ~ 28 dB, 2 dB adım)
	AE Kontrol	Full Otomatik, Shutter Önceliği, Iris Önceliği, Manuel, Parlaklık, Exposure Tazmini, Slow AE (2mn ye kadar), Arka Işık Tazmini, Slow Shutter - Otomatik/Manuel, WD Otomatik/Manuel
	EV Tazmini	-10.5 to +10.5 dB (1.5 dB adım)
	Parazit Önleyici	3D, 5 adım
	Spot AE	Evet
	Odaklama Sistemi	"AKILLI Lens Kontrol Otomatik (Hassasiyet:H, L), Tek Tuşla AF, Manuel, Sonsuz, Aralık, Zoom Deklaşörü AF, Yakın Limit, IR Doğrulama, Odak Dengeleme, Odak İzli AÇIK/KAPALI"
	Resim Etkisi	Siyah & Beyaz, Neg. Art, E-Flip, Ayna Fonksiyonu, Renk Geliştirme
	Karakter	Evet (11 lines x 20 karakter)
	Özel Alan Maskeleyme	0 (Küresel Pan/Tilt ile) (24 mask, ekranda 8, 160x120 matrix, mozaik)
	Pan, Tilt ve Zoom ile Kilitleme	0 (Küresel Kilitleme)
	Alarm Fonksiyonu	0 (4 alanlı Hareket Algılama)
	Kamera Çalıştırma Anahtar	Zoom UZAKLIĞI, Zoom GENİŞLİĞİ
	Diyagram Kontrolü	16 adım, Hi Res modu AÇIK/KAPALI
LENS	Lens	36x Zoom / f = 3.4 (Genişlik) - 122.4 (Uzaklık) mm
	Lens Çapı	38.6 mm
	Dijital Zoom	12x (432 x optik zoom)
	Giriş voltajı	DC12V (geniş gerilim DC9-36V)
	Güç	≤ 30W
	Yatay dönüş	0 ~ 360 °
	Taşıyıcı ve hareket kabiliyeti	İkili yük, -90 ~ +90 °
	Yatay dönüş hızı	0,1 ° / s - 80 ° / s
	Dikey dönüş hızı	0,1 ° / s - 40 ° / s
	İletişim	RS485
	İletişim protokolü	Pelco-P, Pelco-D uyurlanır
	Haberleşme hızı	2.400 / 4.800 / 9.600 / 19.200 bps
	Önceden	Destek 80 (ölçeklenebilir)
	Otomatik tarama	1 (işlem menüsü, set 8)
	LAZER	Otomatik seyir
İzlemek		Çalışma menü önceden ayarlanmış bir pozisyon ya da otomatik Cruise Line veya otomatik lineer süpürme bir çizgi olarak ayarlanabilir
OSD menüsü		Çince ve İngilizce menü desteği, PTZ fonksiyonları ve kamera parametrelerini
Koruma derecesi		IP66
Kurulum ortamı		İç / dış mekan / araç
Çalışma ortamı		-35 °C ~ +65 °C; nem oranı <= 90 Bağıl Nem (kondansatör, hiçbir ısıtıcı durumda)
Boyutlar		242mm (L) x 143mm (W) x 207mm (Y)
Ağırlık		4.9kg
Anti-yıldırım dalgalanma		GB/T17626.5-2008
Malzeme		Magnezyum alaşım
Giriş Gücü		9VDC ~ 15VDC
Güç Tüketimi		5.8W
Lazer Gücü		2W
Işınlama Açısı		0.5° ~ 38°
Lazer Dalga boyu		808nm
Işınlama Mesafesi	500 m	
Çalışma Sıcaklığı	-40°C ~ 70°C	
Ölçüler	50 x 52 x 90	
Ağırlık	500 gr.	