

2 Megapixel 20x Optik Zoom Lazerli Harici Speed Dome Kamera (Silecekli)

PRO - MP 500 L20

LAZER 500 METRE

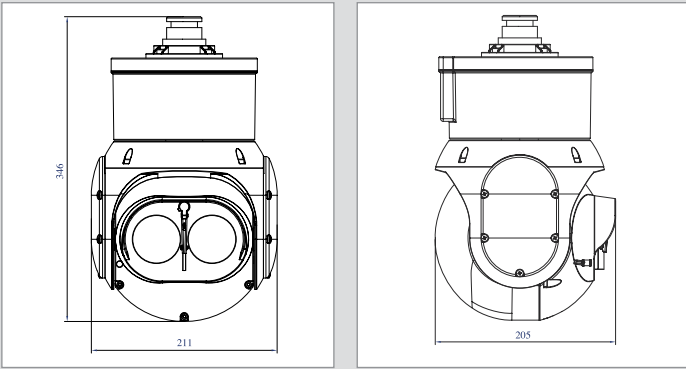


ÖZELLİKLER

- 1.3" SONY CMOS Sensör
- 2 Megapixel
- 20 x Optik Zoom, 12x Dijital Zoom
- 1.7 Lux (F1.8 50 IRE), 0.3 Lux (S/B)
- 4.7 mm ~ 94 mm Lens
- H.264 / MJPEG sıkıştırma
- True Day&Night (ICR)
- 500 m özel aydınlatma mesafesi
- WDR (Wide Dynamic Range)
- 2-DNR
- AGC, AWB, AES, BLC
- Yerel Depolama için SD Kart desteği
- Motion Detection (Hareket Algılama), 4 Zone
- Privacy Masking (Özel Alan Maskeleyme), 4 Zone
- Alarm giriş, çıkışı ve Alarm bağlantı desteği
- IP 67
- 400 kg gerilme direncine dayanıklı gövde
- ONVIF desteği
- Düşük hızda sürekli ve yüksek hızda titreşimsiz
- Silecekli ve rüzgara dayanıklı



TEKNİK ÇİZİMLER



GENEL AÇIKLAMA

500 m lazer gece görüş mesafesi. Aynı zamanda camı temizlemek için silecek ve direk gelen güneş ışığından korunmak için şapka içerir. Alışıldageldik speed domelardan farklı olarak -90°den + 20° ye veya +20°den -90° a kadar geniş tilt açısı, 220°ye kadar otomatik çevirme açısına sahiptir. Evrensel göz sistemi ve dayanıklı şık muhafazasıyla kamera yapılabilecek saldırılardan ve doğal faktörlerden minimum etkilenme.

UYGULAMALAR

- Dış ortam uygulamaları, Sisi çevre ve yangın uygulamaları
- Polis araçları, Tren, Vapur, Askeri araç ve alan uygulamaları,
- Endüstriyel Tesisler
- Hava koruması, izinsiz giriş tespiti, güvenlik uygulamaları,

Teknik Özellikler

- Bu PTZ ünitesinin lazer uygulaması dışında istenirse kızılötesi termal ve infrared özellikli olanlarda vardır. • IP 67 uyumlu,
- Devrimci entegre edilmiş ve şık tasarımı rüzgara karşı dayanıklılık sağlar.



TEKNİK ÖZELLİKLER

KAMERA	Görüntü Sensörü	1/3" SONY Progressive CMOS	
	Efektif Pikseller	2 Megapiksel (1980 x 1080)	
	Yatay Çözünürlük(TVL)	HD: 1080/59.94i 1080/50i 720/59.94p 720/50p	
	Zoom	20x Optik (F1.8-F2.1) Optik / 12x Digital	
	Min. Aydınlatma	1.7 lux (F1.8 50 IRE), 0.3 lux (S/B)	
	Beyaz Dengesi	Oto, Dahili, Harici, 1 Itme, Manuel	
	S/N oranı	≥50dB	
	BLC	Açık/Kapalı	
	Elektronik Shutter	1/2-1/10000 (21 adım)	
	AGC	Oto / Manuel (-3 ~ +18)	
LENS	Day & Night	ICR	
	Oto. Odaklanma	Oto / 1 itme /Manuel	
	Odak Uzaklığı	f=4.7 mm ~ f= 94mm	
	Min. Çalışma Mesafesi	55.2°-3.2°	
	PTZ	Pan Açısı	0°-360° (Sürekli)
		Tilt Açısı	-20°-+90° veya +20°-90°
		Pan Hızı	Manual: 0.01°/s-120°/s
		Tilt Hızı	Manual: 0.01°/s-60°/s
		Orantılı Pan / Tilt Kontrol	EVET
		Preset Sayısı	128
Otomatik Tarama		OSD Menüüne dayalı 1-5 hatta kadar, 0.1 ~ 60° / S hızında	
Otomatik Dolaşma		OSD Menüüne dayalı 8 gruba kadar.	
Bekçi Modu (Park Eylemi)		OSD fonksiyonuna göre bir preset, bir otomatik tarama veya grup programlanabilir	
PTZ Pozisyon Ekran		EVET	
GENEL	IR Kontrol	Manuel / Otomatik / Tetikleme kamera gece modu	
	Uzaktan Sıfırlama	Destekler	
	Uzaktan Firmware güncelleme	Destekler	
	Aksesuarlar	Fabrika ayarları: Silecek, ısıtıcı, üşeyici, OSD menüsü	
	Aydınlatma Mesafesi	500 metre	
	Giriş Gücü	AC 24 V	
	Güç Zoom	Evet	
	Emisyon Açısı	0.5° ~ 15°	
	Güç Tüketimi	5 W	
	Alarm	1 giriş / 1 çıkış (ölçülenebilir), alarm ayarlanabilir	
Alarm tepkisi	Kayıt/Alarm/Preset çağırısı/Röle çıkışı		
Ethernet	10M/100Mbps, RJ45 bağıdaştırıcı		
Video Sıkıştırması	H.264/MJPEG		
Audio Sıkıştırması / Oranı	G.711 / 64kbps		
Ses Arayüzü	Mikrofon girişi, çizgisel çıkış		
Çözünürlük	1980 x 1080 (1080p)		
Frame oranı	25fps@PAL;30fps@NTSC		
Bit oranı	32kbps ~ 4000kbps		
Protokoller	TCP / IP, HTTP, DHCP, DNS, RTP / RTCP, PPPoE, FTP, SMTP, NTP, SNMP, vb		
Güvenlik	Şifreli çoklu kullanıcı seviyeleri		
SD kart slotu	Destekler		
Web server	IE5.5 veya güncellemesi		
RS-485 / RS-422 Protokolleri	PELCO-P/PELCO-D kendinden uyarlamalı		
Baud Hızı	2400/4800/9600/19200 bps		
Power Supply	24VAC±20% ; 24VDC±20%		
Güç Harcaması	≥80W		
Operasyon Sıcaklık / Nem	-35°C ~ 65°C / % 90		
Su Geçirmezlik	IP67		
Dalgalanmalardan Koruma	Yerlesik Yıldırım ve Dalgalanma Koruma		
Silecek	Standart yapılandırma DC 12 V		
Ölçüler / Ağırlık	205mm (U) x 211mm (Y) x 346mm (Y)		
Materyal	Alüminyum Döküm		
LAZER	Giriş Gücü	9VDC ~ 15VDC	
	Güç Tüketimi	5.8W	
	Lazer Gücü	2W	
	Işınlama Açısı	0.5° ~ 38°	
	Lazer Dalga boyu	808nm	
	Işınlama Mesafesi	500 m	
	Çalışma Sıcaklığı	-40°C ~ 70°C	
Ölçüler	50 x 52 x 90		
Aydınlatma Kontrolü	Manuel, otomatik, kamera gece modu ile bağlantılı olarak		