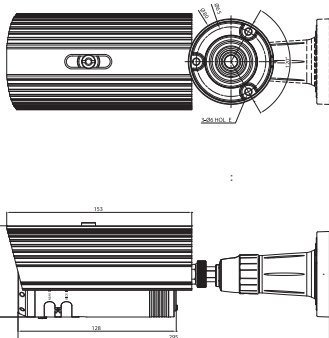
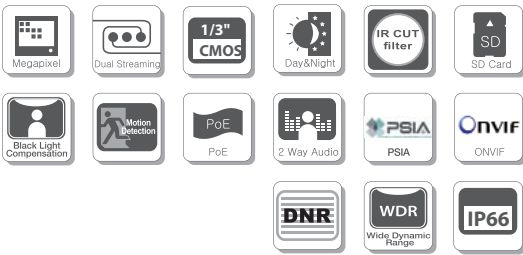


2.0 MP IR Bullet IP Kamera TCAM-5321BIR

- 1/3" Progressive Scan Panasonic CMOS Sensör
- 3~9mm Varifocal Lens (dahil)
- True Day&Night (Mekanik IR Cut Filtre)
- 50m IR aydınlatma mesafesi
- Full HD görüntüleme (1920x1080 @30fps)
- Yerel depolama için MicroSD/SDHC Kart desteği
- Kompozit Video Çıkış
- Dual Streaming (H.264/H.264, H.264/MJPEG)
- WDR (Wide Dynamic Range), 3D-DNR özelliği
- Hareket Algılama, BLC (Arka Işık Bastırma)
- Plaka Okuma için HSBLC (Yüksek Spot Işık Bastırma) Özelliği
- Çift Yönlü Ses Haberleşme (G.711/AAC), 1 ses giriş ve çıkış
- 1 Alarm giriş, 1 alarm çıkış/RS-485 desteği
- Poe (802.3af) desteği ve 12VDC(adaptör hariç) besleme
- IP66 standardında, dış ortam koşullarına uygun
- Truen 16 Kanal ücretsiz TVMS yazılımı
- PSIA & ONVIF desteği
- 4 Seviyeli Kullanıcı Kimlik Doğrulaması, HTTPS Desteği, IP Adres Filtreleme
- Nuoo IP+ Yazılımı, NVRmini2, NVRTitan ve Surveon NVR yazılımları ile entegrasyon

0m Gece Görüş Mesafesi

25m



(Plaka Tanıma Kamerası)



TCAM-5321BIR
2.0Mp (1920x1080)

Model	TCAM-5321BIR
Network Arayüzü	Ethernet 10/100Base-T (RJ-45)
Network Protokolü	TCP/IP, Multicast, UDP, HTTP, HTTPS, SMTP, FTP, DHCP, DNS, DDNS, RTP, RTSP, SNMP, UPnP, WS-Discovery, Zero Configuration, NTP
Görüntü Sensörü	1/3" Progressive Scan Panasonic CMOS Sensör
Senkronizasyon	Dahili
S/N Oranı	50dB
Min. Aydınlatma	0.03Lux(Renkli), 0.00Lux(S/B, IR Açık) @50IRE
Electronic Shutter Hızı	1/30 ~ 1/67500sn
Otomatik Kazanç Kontrol	Kapalı, Düşük, Orta, Yüksek
Otomatik Poz Kontrol	Otomatik, Manual
Beyaz Denge Modu	ATW, AWC, Manual, Outdoor, Indoor
True Day & Night	Açık/Kapalı/Eşik(Gece ~ Gündüz)
Arka Işık Bastırma	BLC, HSBLC
WDR	Digital WDR
DNR	2DNR, 3DNR, SMART
De-Mist	Kapalı/Zayıf/Normal/Güçlü
Titreşimsiz	50Hz, 60Hz
OSD	İngilizce
Hareket Algılama	Evet
Gizli Maskeleyme	Evet
Görüntü Ayarı	Parlaklık, Keskinlik
Döndürme Mode	Yatay, Dikey
Lens Türü	Auto DC
Odak Uzaklığı	f=3 ~ 9mm, Auto iris varifocal lens, IR Cut Filtre
Max. Aperture Oranı	F1.4
Görüş Açısı	Horizontal : 92.9(wide) ~ 31.7(tele), vertical : 67.9(wide) ~ 23.7(tele)
IRLED/Aydınlatma	850nm, 44 Adet / 50m
Dijital Zoom	X10 Digital Zoom
Sıkıştırma	H.264, MJPEG
Çözünürlük (Maks.)	1920 x 1080
Max Frame Rate	30fps @1920 x 1080
Video Bitrate	Birincil : 32Kbps ~ 10Mbps, İkincil : 32Kbps ~ 1Mbps
Video Akış	Birincil : H.264, İkincil : H.264, MJPEG
Video Çıkış	Kompozit
Yedekleme	SD Card, FTP
Ses Bitrate	G.711 : 64kbps, AAC : 64kbps, 128kbps
Ses Giriş / Çıkış	1 x Line-In (single mono) / 1 x Line-Out (single mono)
Uygulama Arayüzü	TSDK, PSIA, OnVIF
Seri Port	1 x RS-485
Alarm Giriş / Çıkış	Yerleşik 1 x Sensör Giriş / Yerleşik 1 x Röle Çıkış
Reset Butonu	1 x Factory Reset Buton
Boyut	Ø82 x 290(L) [mm]
TBD Ağırlık	1300g
Güç Kaynağı	DC 12V/0.85A, PoE(Power over Ethernet): 802.3af
Güç Tüketimi	Max 10.2W
Koruma Standardı	IP66
İşletim Sıcaklığı	-10°C ~ 50°C
Sertifika	CE, FCC, RoHS