

2.0 MP Compact IP Kamera **F3201/3206**

- 1 /2.7" Progressive Scan CMOS Sensör
- 4mm Fixed iris Lens (dahil)
- True Day&Night (Mekanik IR Cut Filtre)
- Full HD görüntüleme (1920x1080 @30fps)
- Kablosuz Bağlantı 802.11b/g/n (**F3206**)
- Yerel depolama için MikroSD Kart desteği
- Dual Streaming (H264/MPEG4/MJPEG)
- Dahili Mikrofon, 1 Kanal ses çıkış, Çift Yönlü Ses Haberleşme
- 12V DC (adaptör dahil) besleme
- Zavio 32 Kanal ücretsiz Yazılım
- ONVIF desteği
- Nuuo IP+ Yazılımı, NVRmini2, NVRTitan ve Surveon ile entegrasyon



F3201
2.0Mp (1920x1080)

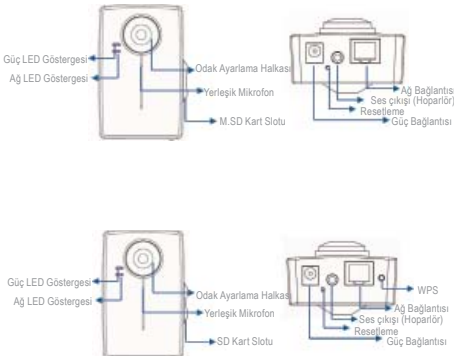


F3206
2.0Mp (1920x1080)

Kablosuz



Zavio 32 Kanal ücretsiz Yazılımı



Model	F3201	F3206
Görüntü Sensörü	1/2.7" Progressive Scan 2 Megapixel CMOS sensor	
Lens	4.0mm, F1.8	
Görüş Açısı	88° Yatay	
Digital Zoom	10x Digital	
Min. Aydınlatma	0.5 Lux @ F1.8	
Day/Night	Mekanik IR-Cut Filtre	
S/N Oranı	39dB	
Video Sıkıştırma	MJPEG, MPEG-4, H.264	
Çözünürlük	1920x1080 ~ 160x120	
Frame Rate	MJPEG : 30FPS @1920x1080, MPEG-4 : 30FPS @1920x1080, H.264 : 30FPS @1920x1080	
Video Akışı	Eş zamanlı MJPEG, MPEG-4, H.264 ve 3GPP, Kontrol edilebilir frame hızı ve bant genişliği, Unicast ve Multicast desteği, 3GPP/ISMA RTSP (Real Time Streaming Protocol) desteği	
Görüntü Ayarları	Parlaklık, kontrast, saturasyon, Rotation : Mirror, Flip, Mirror flip, Overlay : Tarih, Saat, Text ve gizli görüntü	
Ses Yayını	Çift-Yönlü	
Ses Formatı	G.711 µ law, a law, AMR	
Shutter Hızı	1/2~ 1/10000 sn	
Güvenlik	Şifre korumalı çok seviyeli kullanıcı erişimi, HTTPS Şifreleme	
Lokal Depolama	Micro SD Hafıza Kartı	
Yazılım Entegrasyonu	ONVIF v1.02	
Kullanıcı	10 Eşzamanlı kullanıcı, Multicast ile sınırsız kullanıcı	
Alarm ve Olay Yönetimi	Giriş : Alarm buffer, ses algılama, hareket algılama, Çıkış : Network depolama, FTP, SMTP, HTTP Olay, alarm çıkışı, Pre and Post alarm buffer	
Konnektörler	RJ-45 Ethernet 10/100 Base-T(PoE), DC Power Jack Bağlantısı, Terminalden 1 alarm giriş, 1 çıkış, Resetleme Düğmesi	
Kasa	PC+ABS Kasa	
Güç	12V DC, 1A, Max.12W	
İşletim Sıcaklığı	0 ~ 40 °C (32 ~ 104 °F)	
Kurulum, Yönetim ve Bakım	Zavio Kamera Yönetim Yazılımı(CD içinde) ve web tabanlı konfigürasyon, Yedekleme ve geri yükleme, http üzerinden firmware update	
Min. Sistem Gereksinimi	Intel Core 2 Duo E5300(veya eşdeğer AMD), 2GB RAM, 512 MB veya üzeri Ekran Kartı, Win 2000, 2003, XP, Vista ve Windows 7, MAC OS Leopard 10.5	
Desteklenen Protokoller	Bonjour, TCP/ IP, DHCP, PPPoE, ARP, ICMP, FTP, SMTP, DNS, NTP, UPnP, RTSP, RTP, RTCP, HTTP, TCP, UDP, 3GPP/ ISMA RTSP	
Mevcut Aksesuarlar	Hızlı Kurulum Kılavuzu, Yazılım CD'si(IP izleme yazılımı, intelligent IP installer, kullanım kılavuzu ve dil paketi), Adaptör 12V DC	
Video Yönetim Yazılımı	32 Kanal Video Yönetim Yazılımı, Zavio Intelligent IP installer	
Kalite Standartları	CE, FCC, RoHS	
Boyutlar	99 x 63 x 30mm (3.9" x 2.5" x 1.2")	
Ağırlık	116.5g	