



4*PoE Port 10/100Base-TX,

2*10/100Base-TX uplink RJ45 port

IEEE 802.3af/at

Bandwidth: 1.6Gbps

PoE Port başına max. Enerji 15.4W

Maksimum PoE port enerjisi 65W

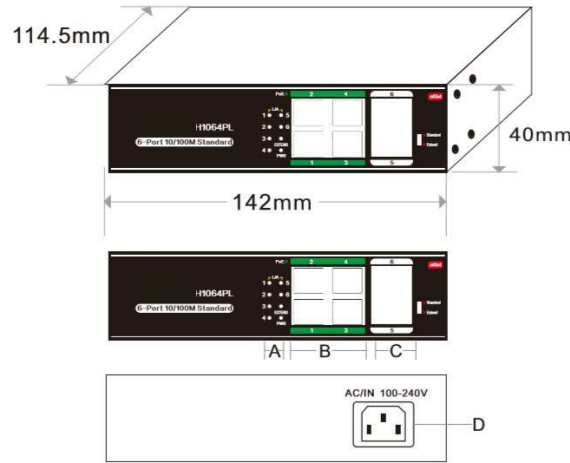
Teknik Özellikleri

Cihaz

Bağlantı	4-POE Port + 2 port RJ45
	4x 10/100 POE port + 2x 10/100 RJ45 uplink port
Ağ protokolü	IEEE 802.3 10BASE-T; IEEE802.3i 10BASE-T; IEEE 802.3u 100BASE-TX; IEEE 802.3x
Transfer modu	Store-and-forward, Buffer Fw Rate: 1.25Mpps
Bandwith	1.6Gbps
Mac adres boyutu	1K
MTBF	100,000 saat
Ağ gecikmesi	Max 20ms
Paket bellek hafızası	768K
İletim mesafesi	10BASE-TX <250M 100BASE-TX <100M
POE Standardı	IEEE802.3af/at

Genel

LED göstergeleri	Tüm cihaz: PRW (power); Her port; bağlantı, POE çalışma durumu
POE enerjisi	Max. POE gücü: 65W Her POE port gücü: 30W/15.4W 1,2(+) / 3,6(-) (varsayılan); 4,5(+) / 7,8(-) (opsiyonel)
Enerji girişi	AC100~240V ~ 50~60Hz
Çalışma sıcaklığı	- 20 ° ~ 55 ° C
Depolama sıcaklığı	-40 ° ~ 75 ° C
Çalışma nem	5% ~ 90%, RH, Bağıl
Depolama nem	5% ~ 90%, RH, Bağıl
Garanti	2 yıl
Boyutlar	195 x 130 x 40mm
Ağırlık	0.6kg



- A. Working indicator B. 4x10/100M PoE ports
C. 2x10/100M Uplink Rj45 ports
D. Power input port AC100-240V,50/60Hz