

DS-2CD4B26FWD-IZHSUHK 2.0 MP Ultra-Düşük Işıklı Akıllı Kamera

DARKFIGHTER



smart IPC

Darkfighter kamera serisi düşük ışık koşullarında yüksek kaliteli renkli görüntü imkanı sağlar. DS-2CD4B26FWD-IZHSUHK(2.7-13.5mm) Full HD çözünürlük imkanı sağlar, 150dB WDR, Otomatik Iris, PoE, Sis Giderici, Elektronik Resim Sabitleme, 3 Boyutlu Dijital Gürültü Giderici, 6 davranış analizi, 1 istisna analizi, ve yüz tespit analizleri.

- 1/1.8" Progressive Tarama CMOS
- Otomatik Iris
- 1920 x 1080 @ 30fps
- Ultra Düşük Işık Koşullarında Çalışma İmkanı
- H.265, H.265+
- 150dB WDR
- Dahili Isıtıcı Modülü
- IP67,IK10
- 6 davranış analizi, 1 istisna analizi, ve yüz tespit video analizlerini desteklemektedir



Fonksiyon Açıklamaları

Akıllı Video Analizler

- 6 davranış analizi (sınır ihlali tespiti, ihlal tespiti, alana giriş, alandan çıkış, terkedilen obje), 1 istisna analizi (Sahne Değişimi), ve yüz tespit
- Akıllı kayıt: Kenar kayıt ve dual-VCA
- Akıllı kodlama: düşük bit oranını desteklemektedir, düşük gecikme, ilgi alanı

Görüntü

- 1920 × 1080 @30fps
- Koridor mod, Koridor ortamları için uygun
- Hedef kırpma, Detaylar düşük bant genişliğinde gösterilmektedir
- H.265+/H.265/H.264+/H.264/MJPEG video sıkıştırma desteği, H.264 sıkıştırma formatı için Baseline Profil/Main Profil/High Profil, ve H.265 kodlama için Main Profil.
- Çoklu OSD rengi: Siyah & Beyaz kendi kendine göre uyarlanabilir;
- 150dB WDR (Yoğun arka ışık ortamlarında, çok daha net görüntüler)
- Sis Giderme, Arka Işık Baskılama, Elektronik Görüntü Sabitleme, Yüksek Işık Baskılama Desteği,

Sistem

- ONVIF (profil S/profil G) desteği, ISAPI protokol
- 3 Akış desteği, ve Eş zamanlı Unicast aktarım modunda 20 akış desteği
- Yıldırım koruması, Aşırı Gerilim Koruma, Geçici Gerilim Koruması, Anti Statik Koruması

Ara yüz

- 128G Micro SD/SDHC/SDXC kart desteği
- 10M/100M Ethernet ara yüzü, RS-485
- Ses G/Ç,
- Alarm G/Ç
- CVBS analog çıkış desteği (4CIF çözünürlük)

Güvenlik

- 3 seviyeli kullanıcı doğrulaması, kullanıcı ve parola ile doğrulama, ve IP adres filtrelemesi
- HTTPS Güvenli iletişim
- Çok sayıda yanlış kullanıcı adı ve şifre denemesi sonucunda, kameranın kendisini korumaya alması,

Spesifikasyonlar

Kamera	
Görüntü Sensörü	1/1.8" Progressive Scan CMOS
Min. Işık Hassasiyeti	Renkli: 0.002 Lux @ (F1.2, AGC Etkin), 0.0027 Lux @ (F1.4, AGC Etkin), 0 Lux (IR Aktif) S/B: 0.0002 Lux @ (F1.2, AGC Etkin), 0.00027 Lux @ (F1.4, AGC Etkin), 0 Lux (IR Aktif)
Perdeleme Hızı	1 s – 1/100,000 s
Yavaş Perdeleme	Desteklemektedir
Lens	2.7 – 13.5 mm F1.4~F2.8, Yatay Bakış Açısı : 90.1° - 31°
Lens Montajı	Φ14
Otomatik Iris	DC drive, Desteklemektedir
Gündüz & Gece	Kızılötesi Kesici Filtresi
Dijital Gürültü Giderici	3 Boyutlu Gürültü Giderici
WDR	150dB
3-Eksenli Ayarlama(Bracket)	Yatay : 0° ~360°, Dikey : 0° ~100°, Döndürme: 0° to 360°
Sıkıştırma Standartları	
Video Sıkıştırma	Birinci Akış: H.265/H.264 İkinci Akış: H.265/H.264/MJPEG Üçüncü Akış: H.265/H.264 Dördüncü Akış: H.265/H.264
H.264 Tip	Baseline Profil/Main Profil/High Profil
H.264+	Desteklemektedir
H.265 Tip	Main Profil
H.265+	Desteklemektedir
Video Bit Oranı	32 Kbps – 16 Mbps
Ses Sıkıştırma	G.711/G.722.1/G.726/MP2L2/PCM
Ses Bit Oranı	64Kbps(G.711)/16Kbps(G.722.1)/16Kbps(G.726)/32-192Kbps(MP2L2)
Görüntü	
Maks. Çözünürlük	1920 × 1080
Birinci Akış	50Hz: 25fps (1920 × 1080, 1280 × 960, 1280 × 720) 60Hz: 30fps (1920 × 1080, 1280 × 960, 1280 × 720)
İkinci Akış	50Hz: 25fps (704 × 576, 640 × 480, 352 × 288, 320 × 240) 60Hz: 30fps (704 × 480, 640 × 480, 352 × 240, 320 × 240)
Üçüncü Akış	50Hz: 25fps (1920 × 1080, 1280 × 960, 1280 × 720, 704 × 576, 640 × 480, 352 × 288, 320 × 240) 60Hz: 30fps (1920 × 1080, 1280 × 960, 1280 × 720, 704 × 480, 640 × 480, 352 × 240, 320 × 240)
Dördüncü Akış	50Hz: 25fps (1920 × 1080, 1280 × 960, 1280 × 720) 60Hz: 30fps (1920 × 1080, 1280 × 960, 1280 × 720)
Görüntü İyileştirme	Arka Işık Baskılama/Yüksek Işık Baskılama/3 Boyutlu Gürültü Giderici/Sis Giderici/Elektronik Görüntü Sabitleyici
Görüntü Ayarları	Koridor Mod, Saturasyon, Parlaklık, Karşıtlık, Keskinlik, Web tarayıcı ve yazılım üzerinden ayarlama
İlgi Alanı	Desteklemektedir
Lens Distorsiyon Düzeltme	Desteklemektedir
Hedef Kırpma	Desteklemektedir.
Gündüz/Gece Geçişi	Otomatik/Planlanmış/Alarm Girişi Tetiklemesi ile (-S)
Görüntü Bindirme	128x128 bit BMP formatında logo görüntü üzerine bindirilebilmektedir.
Ağ	

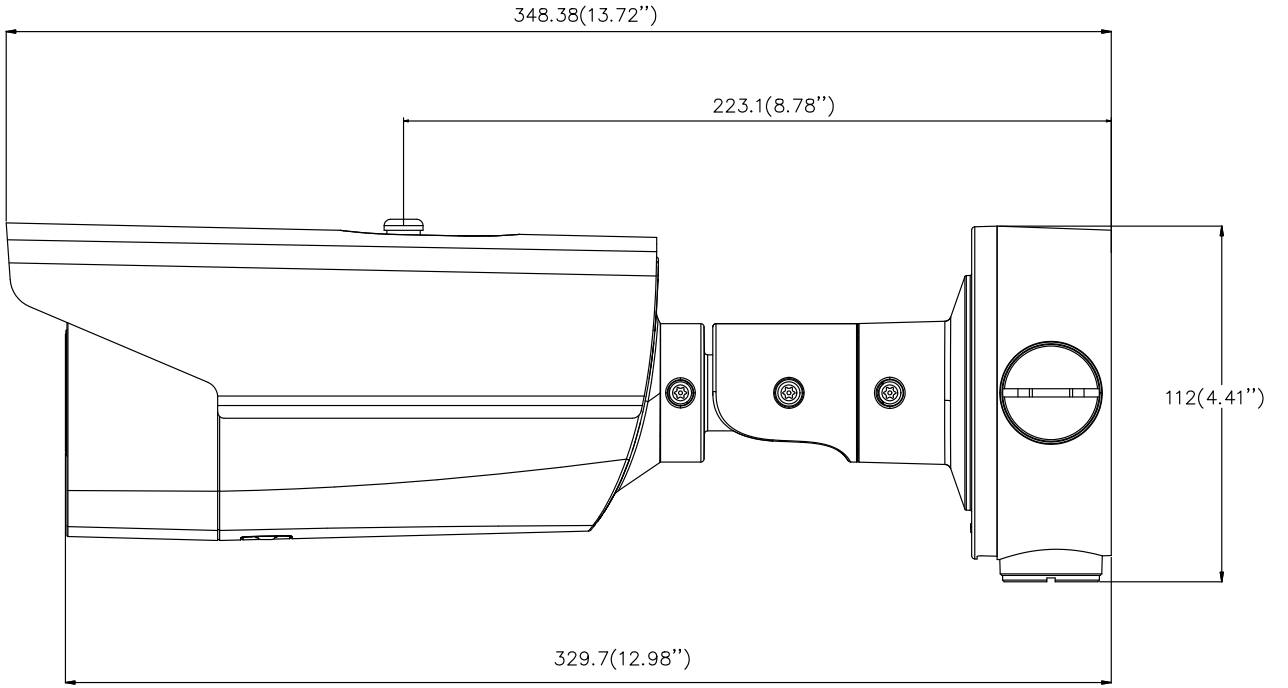
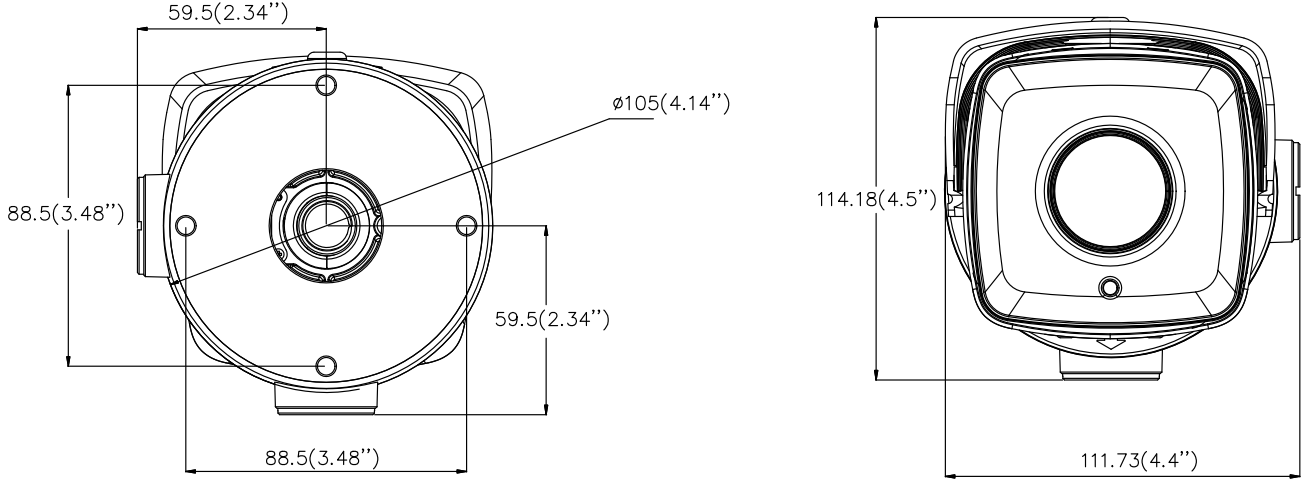
Kayıt	Micro SD/SDHC/SDXC kart desteđi (128G), NAS (NFS,SMB/CIFS), ANR
Alarm Tetiđi	Hareket Tespiti, Video Sabotaj Alarmı, Ađ Bađlantısı Kopma, IP Adres akıřması, İlegal Oturum Ama Giriřimi, SD Kart full, SD Kart hata
Protokoller	TCP/IP, ICMP, HTTP, HTTPS, FTP, DHCP, DNS, DDNS, RTP, RTSP, RTCP, PPPoE, NTP, UPnP, SMTP, SNMP, IGMP, 802.1X, QoS, IPv6, UDP, Bonjour
Genel Fonksiyonlar	Tek tuřla resetleme, anti-flicker, 3 akıř , Sađlık durumu, Parola koruması, Gizlilik Maskesi (4 alan), Filigran, IP adres filtresi
Standartlar	ONVIF (PROFIL S, PROFIL G), ISAPI
Ara yüz	
Ses	With –S model: 1 input (line in), 1 output
İletişim Ara yüzü	1 RJ45 10M/100M Ethernet port; with –S model: 1 RS-485 interface
Alarm	–S modeli: 1 giriř, 1 ıkıř (DC24V 1A ya da AC110V 500mA)
Video ıkıřı	1Vp-p kompozit ıkıř(75 Ω/BNC)
Dahili Kayıt	Dahili Micro SD/SDHC/SDXC slot, 128 GB'a kadar desteklemektedir
Reset Butonu	Desteklemektedir
Ses	
evresel Gürültü Filtreleyici	Desteklemektedir
Ses G/	Desteklemektedir.
Ses Örnekleme Oranı	Maks. 48 kHz
Akıllı Video Analizler	
Davranıř Analizi	Sınır ihlali, ihlal tespiti, tanımlı bölgeye giriř, tanımlı bölgeden ıkıř,terkedilen obje tespiti, obje kaybolması tespiti
Sınır İhlali Tespiti	Sınır İhlali Tespiti, 4 izgi tanımı
Alan İhlali Tespiti / İhlal Tespiti	Alan İhlali Tespiti, 4 izgi tanımı
Tanımlı Alana Giriř Tespiti	Dıřarıdan tanımlanan Alana giriř olması durumu
Tanımlı Alandan ıkıř Tespiti	Tanımlı bir alandan dıřarı ıkıř olması durumu
Objenin Kaybolması	Tanımlı bir alandan objenin kaybolması
Terkedilen Objeye Tespiti	Tanımlı bir Alana terkedilmiş olan obje
İstisna Tespiti	Sahne Deđiřim Tespiti
Algılama	Yüz Tespit
Genel	
alıřma Kořulları	-40 C – 60 C (-40 F – 140 F), Nem 95% ya da daha az
Güç Kaynađı	12 V DC  20%, PoE (802.3at, sınıf 4)
Güç Tüketimi ve Akım	12 V DC  20%: Maks. 11.25 W/0.94 A PoE (802.3at): Maks. 15 W/0.31 A
Isıtıcı	Desteklemektedir
IR Aydınlatma	Desteklemektedir
Koruma Seviyesi	IP67,IK10
Materyal	Metal
Boyutlar	348.38  114.18  111.73 mm (13.72"  4.5"  4.4")
Ađırlık	Kamera Ađırlıđı: 1900 g (4.19 lb.) Paket ile ađırlıđı: 2100 g (4.63 lb.)

Kullanılabilir Model:

DS-2CD4B26FWD-IZHSUHK(2.7-13.5mm)



Boyutlar



Unit: mm

Aksesuarlar



DS-1275ZJ-SUS
Dikey Direk Montaj Aparatı



DS-1276ZJ-SUS
Köşe Montaj Aparatı

Distributed by

**HIKVISION®****Headquarters**

No.555 Qianmo Road, Binjiang District,
Hangzhou 310051, China
T +86-571-8807-5998
overseasbusiness@hikvision.com

Hikvision USA
T +1-909-895-0400
sales.usa@hikvision.com

Hikvision Europe
T +31-23-55-42-770
info.eu@hikvision.com

Hikvision Middle East
T +971-4-8816086
salesme@hikvision.com

Hikvision Russia
T +7-495-669-67-99
saleru@hikvision.com

Hikvision India
T +91-22-28469900
sales@pramahikvision.com

Hikvision Italy
T +39-0438-6902
info.it@hikvision.com

Hikvision France
T +33(0)1-85-330-450
info.fr@hikvision.com

Hikvision Spain
T +34-91-737-16-55
info.es@hikvision.com

Hikvision Poland
T +48-22-460-01-50
poland@hikvision.com

Hikvision UK
T +01628-902140
support.uk@hikvision.com

Hikvision Singapore
T +65-6684-4718
sg@hikvision.com

Hikvision Oceania
T +61-2-8599-4233
salesau@hikvision.com

Hikvision Canada
T +1-909-895-0400
sales.usa@hikvision.com

Hikvision Korea
T +82-31-731-8841
sales.korea@hikvision.com

Hikvision Brazil
T +55 11 3318-0050
Latam.support@hikvision.com

Hikvision Africa
T +27 (10) 0351172
sale.africa@hikvision.com

Hikvision Hong Kong
T +852-2151-1761