

# HAC-HDW1400TLP-A-0280B

## 4MP HDCVI IR Eyeball Kamera

### Genel Özellikler



- Maks. 30fps@4MP
- CVI / CVBS / AHD / TVI değiştirilebilir
- 2.8mm Sabit Lens (3.6mm opsiyonel)
- Maks. IR uzunluğu 30m, Akıllı IR
- IP67, DC12V



### Teknik Özellikler

| Dahua HAC-HDW1400TLP-A-0280B Teknik Özellikleri |  |
|---|--|
| <b>Kamera</b>                                   |  |
| Görüntü Sensörü                                 | 1 / 2.7 "CMOS  |
| Efektif Piksel                                  | 2560 (H) × 1440 (V), 4MP                                   |
| Elektronik Shutter Hızı                         | PAL: 1/25 ~ 1 / 100000s<br>NTSC: 1/30 ~ 1 / 100000s        |
| Minimum Aydınlatma                              | 0.03Lux / F2.0, 30IRE, 0Lux IR                             |
| IR Mesafesi                                     | 30m (98,42ft)  |
| IR Açık / Kapalı Kontrol                        | Otomatik / Manuel  |
| IR LED  | 1  |
| Pan / Tilt / Döndürme                           | Pan: 0 ° -360 °<br>Tilt: 0 ° -78 °<br>Döndürme: 0 ° -360 ° |
| <b>Lens</b>                                     |  |
| Lens Tipi                                       | Sabit odak   |
| Montaj Tipi                                     | M12  |
| Odak Uzaklığı                                   | 2.8mm (3.6mm)  |
| Maks. Açıklık                                   | F2.0 / F2.0  |

## HAC-HDW1400TLP-A-0280B

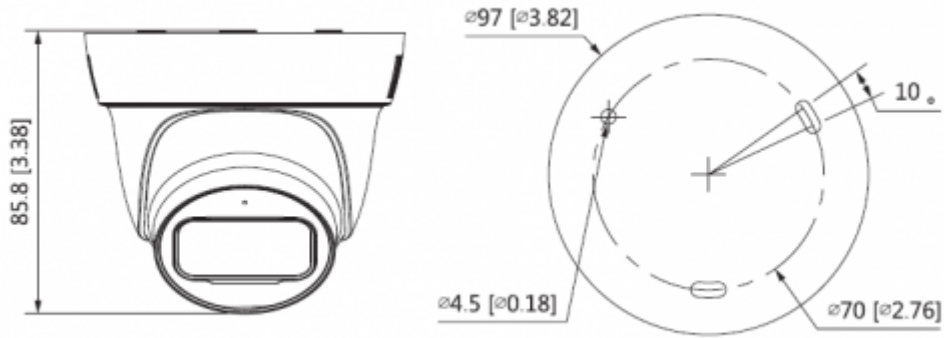
### 4MP HDCVI IR Eyeball Kamera




|                        |  |
|------------------------|--|
| Görüş Açısı            | 2.8mm: 115.0 ° × 97.0 ° × 52.0 ° (diyagonal × yatay × dikey)<br>3.6mm: 89.5 ° × 76.4 ° × 41.6 ° (diyagonal × yatay × dikey)  |
| İris Türü              | Sabit iris   |
| Yakın Odak Mesafesi    | 0,8m (2,62ft) / 1,4m (4,59ft)  |
| <b>Video</b>           |  |
| Video Frame Oranı      | CVI:<br>PAL: 4M@25fp; 1080P@25fp<br>NTSC: 4M@30fp; 1080P@30fp<br>AHD: PAL: 4M@25fp<br>NTSC: 4M@30fp<br>TVI: PAL: 4M@25fp<br>NTSC: 4M@30fp<br>CVBS: PAL: 960H<br>NTSC: 960H |
| Çözünürlük             | 4M (2560×1440); 1080P (1920 x 1080); 960H (960 × 576/960 × 480)  |
| Gündüz / Gece          | ICR ile otomatik geçiş   |
| BLC                    | BLC / HLC / DWDR   |
| WDR                    | DWDR   |
| Beyaz Dengesi          | Oto; Manuel  |
| Kazanç Kontrolü        | Oto; Manuel  |
| Parazit Azaltma        | 2D NR  |
| Akıllı IR              | Mevcut   |
| Mirror                 | Kapalı / Açık  |
| Özel Alan Maskeleymesi | Kapalı / Açık (8 Alan, Dikdörtgen)   |
| <b>Sertifikalar</b>    |  |
| Sertifikalar           | CE (EN55032, EN55024, EN50130-4)<br>FCC (CFR 47 FCC Bölüm 15 alt bölümB, ANSI C63.4-2014)<br>UL ( UL60950-1 + CAN / CSA C22.2 No. 60950-1 )                                |
| <b>Port</b>            |  |
| Video Port             | Bir BNC portu ile CVI / TVI / AHD / CVBS'nin video çıkış seçenekleri   |
| Ses Port               | Dahili mikrofon (-A)   |
| <b>Güç</b>             |  |
| Güç Kaynağı            | 12V DC ±% 30   |
| Güç Tüketimi           | Maksimum 4W (12V DC, IR)   |
| <b>Çevre Koşulları</b> |  |

## HAC-HDW1400TLP-A-0280B

### 4MP HDCVI IR Eyeball Kamera

|                        |   |
|------------------------|---|
| Çalışma Koşulları      | -40 ° C ila +60 ° C (-40 ° F ila + 140 ° F); <% 95 (yoğuşmasız) |
| Dayanıklılık Koşulları | -40 ° C ila +60 ° C (-40 ° F ila + 140 ° F); <% 95 (yoğuşmasız) |
| Koruma Sertifikası     | IP67  |
| <b>Kasa</b>            |   |
| Kasa                   | İç çekirdek: metal + plastik; kapak: plastik                    |
| Boyutlar               | Φ97.0mm × 85.8mm  |
| Net Ağırlık            | 0,22 kg   |



| Pole Mount  | Junction Mount  | Wall Mount  |
|---|---|---|
| PFA130-E+PFA152-E   | PFA130-E  | PFA12A  |
|  |  |  |