

HAC-HFW1400TLP-0360B-S2

4MP HDCVI IR Bullet Kamera

Genel Özellikler

- Maks. 30fps@4MP
- HD ve SD çıkış değiştirilebilir
- 3.6mm Sabit Lens (2.8mm, 6mm opsiyonel)
- Maks. IR uzunluğu 40m, Akıllı IR
- IP67, DC12V



Teknik Özellikler

Dahua HAC-HFW1400TLP-0360B-S2 Teknik Özellikleri	
Kamera	
Görüntü Sensörü	1 / 2.7 "CMOS
Efektif Piksel	2560 (H) × 1440 (V), 4MP
Tarama Sistemi	Progresif
Elektronik Shutter Hızı	PAL: 1/25 ~ 1 / 100000s NTSC: 1/30 ~ 1 / 100000s
Minimum Aydınlatma	0.03Lux / F2.0, 30IRE, 0Lux IR
S / N Oranı	65dB'dan fazla
IR Mesafesi	40m'ye kadar (131 feet)
IR Açık / Kapalı Kontrol	Otomatik / Manuel
IR LED	2
Lens	
Lens Tipi	Sabit lens / Sabit iris
Montaj Tipi	Board-in
Odak Uzaklığı	3.6mm (2.8mm, 6mm Opsiyonel)
Maks. Açıklık	F2.0

HAC-HFW1400TLP-0360B-S2

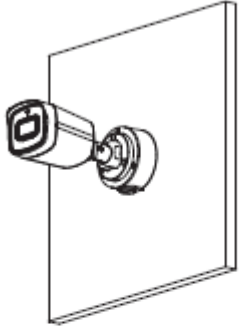
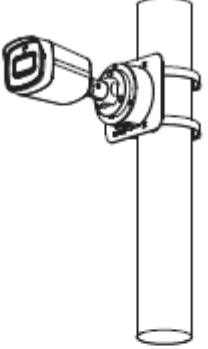
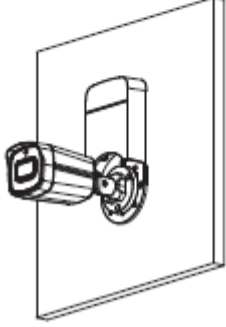
4MP HDCVI IR Bullet Kamera

Görüş Açısı	H: 76,4 ° (97 ° / 48.6 °) V: 41.6 ° (52 ° / 27.9 °)
Netlik Ayarı	-
Yakın Odak Mesafesi	1400mm (800mm / 2500mm) 55,1 " (31,5 " / 98,4 ")
Pan / Tilt / Döndürme	
Pan / Tilt / Döndürme	Pan: 0° ~ 360° Tilt: 0° ~ 90° Döndürme: 0° ~ 360°
Video	
Çözünürlük	4MP (2560 × 1440)
Frame Oranı	25 / 30fps @ 4MP, 25 / 30fps @ 1080P
Video Çıkışı	1-kanal BNC yüksek çözünürlüklü video çıkışı / CVBS video çıkışı (Geçebilir)
Gündüz / Gece	Otomatik (ICR) / Manuel
OSD Menü	Çoklu dil
BLC Modu	BLC / HLC / DWDR
WDR	DWDR
Kazanç Kontrolü	AGC
Parazit Azaltma	2D
Beyaz Dengesi	Otomatik / Manuel
Akıllı IR	Otomatik / Manuel
Sertifikalar	
Sertifikalar	CE (EN55032, EN55024, EN50130-4) FCC (CFR 47 FCC Bölüm 15 alt bölümü B, ANSI C63.4-2014) UL (UL60950-1 + CAN / CSA C22.2 No.60950-1)
Arayüz	
Ses Arayüz	-
Güç	
Güç Kaynağı	12V DC ±% 30
Güç Tüketimi	Maks. 3.3W (12V DC, IR)
Çevre Koşulları	
Çalışma Koşulları	-40 ° C ~ + 60 ° C (-40 ° F ~ + 140 ° F) /% 95'ten az RH * Başlatma -40 ° C'nin (-40 ° F) üzerinde yapılmalıdır.

HAC-HFW1400TLP-0360B-S2

4MP HDCVI IR Bullet Kamera

Dayanıklılık Koşulları	-40 ° C ~ + 60 ° C (-40 ° F ~ 140 ° F) /% 95'den az RH
Koruma Sertifikası	IP67
Kasa	
Kasa	Plastik
Boyutlar	80,2 mm × 76,2 mm × 198,9 mm
Net Ağırlık	0.23kg

Junction Mount	Pole Mount
PFA134 	PFA134+PFA152-E 
PFA12A 	PFA12A+PFA152-E 