

IPC-HFW1230S-0280B-S5

2MP Starlight HDCVI IR Bullet Kamera

Genel Özellikler

- Starlight
- Maks. 30fps@1080P
- HD ve SD çıkışı değiştirilebilir.
- 2,8 mm sabit lens (3,6 mm, 6 mm opsiyonel)
- Maks. IR uzunluğu 30m, Smart IR
- IP67, DC12V



Teknik Özellikler

Dahua IPC-HFW1230S-0280B-S5 Teknik Özellikleri	
Kamera	
Görüntü Sensörü	1 / 2,8 "CMOS
Efektif Piksel	1920 (Y) × 1080 (D), 2 MP
Tarama Sistemi	Progresif
Elektronik Shutter Hızı	PAL: 1/25 ~ 1 / 100000s NTSC: 1/30 ~ 1 / 100000s
Minimum Aydınlatma	0.005Lux / F1.6, 30IRE, 0Lux IR
S / N Oranı	65dB'den fazla
IR Mesafesi	30 metreye kadar (98 feet)
IR Açık / Kapalı Kontrol	Otomatik / Manuel
IR LED	18
Lens	
Lens Tipi	Sabit lens / Sabit iris
Montaj Tipi	Board-in
Odak Uzaklığı	2.8mm (3.6mm, 6mm Opsiyonel)
Maks. Açıklık	F1.6

IPC-HFW1230S-0280B-S5

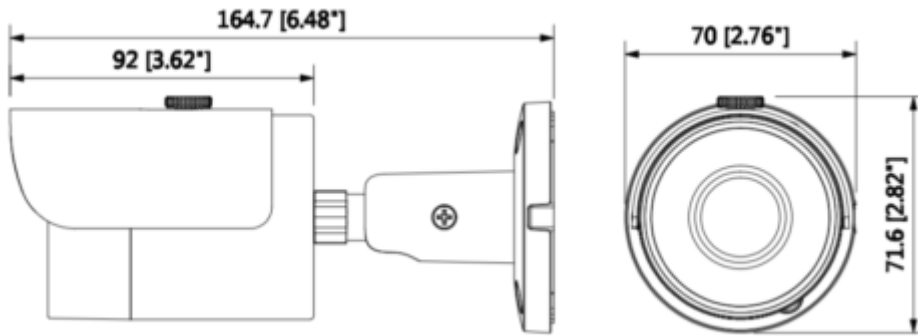
2MP Starlight HDCVI IR Bullet Kamera

Görüş Açısı	Y: 86,9 ° (106,0 ° / 52,9 °)
Odak Kontrolü	-
Yakın Odak Mesafesi	1200 mm (600 mm / 2400 mm) 47,2" (23,6" / 94,5")
PTZ	
Pan / Tilt Aralığı	Pan: 0 ° ~ 360 °; Tilt: 0 ° ~ 90 °; Döndürme: 0 ° ~ 360 °
Video	
Çözünürlük	1080P (1920 × 1080)
Frame Hızı	25 / 30fps @ 1080P, 25/30/50 / 60fps @ 720 P
Video Çıkışı	1 kanal BNC yüksek çözünürlüklü video çıkışı / CVBS video çıkışı (Değiştirilebilir)
Gündüz Gece	Otomatik (ICR) / Manuel
OSD Menüsü	Çoklu dil
BLC Modu	BLC / HLC / DWDR
WDR	DWDR
Kazanç Kontrolü	AGC
Parazit Azaltma	2D
Beyaz Dengesi	Otomatik / Manuel
Smart IR	Otomatik / Manuel
Sertifikalar	
Sertifikalar	CE (EN55032, EN55024, EN50130-4) FCC (CFR 47 FCC Bölüm 15 alt bölüm B, ANSI C63.4-2014) UL (UL60950-1 + CAN / CSA C22.2 No. 60950-1)
Arayüz	
Ses Arayüzü	-
Güç	
Güç Kaynağı	12V DC ±% 30
Güç Tüketimi	Maks. 4,5 W (12V DC, IR)
Çevre Koşulları	
Çalışma Koşulları	-40 ° C ~ + 60 ° C (-40 ° F ~ + 140 ° F) /% 90'dan az RH * Başlatma -40 ° C'nin (-40 ° F) üzerinde yapılmalıdır.
Dayanıklılık Koşulları	-40 ° C ~ + 60 ° C (-40 ° F ~ + 140 ° F) /% 90'dan az RH

IPC-HFW1230S-0280B-S5

2MP Starlight HDCVI IR Bullet Kamera

Koruma ve Dayanıklılık Sertifikası	IP67
Kasa	
Kasa	Alüminyum
Boyutlar	164,7 mm × 70 mm × 71,6 mm
Net Ağırlık	0,36 kg



Junction Mount	Pole Mount
PFA134	PFA134 + PFA152-E
