

IPC-HFW1230S-S-0360B-S4

2MP IR Bullet Network Kamera

Genel Özellikler



- 2 MP, 1 / 2,7 "CMOS görüntü sensörü, düşük aydınlatma, yüksek görüntü tanımı
- 25/30 fps'de 2 MP (1920 x 1080)
- H.265 kodek, yüksek sıkıştırma oranı, ultra düşük bit hızı
- Dahili IR LED, maks. IR mesafesi: 30 m
- 256 GB Micro SD kart
- 12V DC / POE güç desteği
- IP67



Teknik Özellikler

Dahua IPC-HFW1230S-S-0360B-S4 Teknik Özellikleri	
Kamera	
Görüntü Sensörü	1/2.7"2Megapixel progresif CMOS
Efektif Piksel	1920 (H) x 1080 (V)
ROM	128 MB
RAM	128 MB
Tarama Sistemi	Progresif
Elektronik Shutter Hızı	Otomatik/Manuel 1/3 s-1/100000 s
Minimum Aydınlatma	0.005 Lux@F1.6
IR Mesafesi	30 m (98.43 ft)
IR Açık / Kapalı Kontrol	Otomatik / Manuel
IR LED	1
Pan/Tilt/Döndürme Aralığı	Pan: 0°-360° Tilt: 0°-90° Döndürme: 0°-360°
Lens	
Lens Tipi	Sabit
Montaj Tipi	M12

IPC-HFW1230S-S-0360B-S4

2MP IR Bullet Network Kamera

Odak Uzaklığı	3.6mm
Maks. Açıklık	F1.6 F1.6
Görüş Açısı	3.6 mm: Pan: 91.0° Tilt: 48.0° Diagonal: 109.0°
İris Tipi	Sabit diyafram
Yakın Odak Mesafesi	3.6 mm: 1.1 m
Video	
Sıkıştırma	H.265; H.264; H.264B; MJPEG
Akıllı Codec	Mevcut
Video Frame Oranı	Ana akış: 1920 × 1080 (1 fps-25/30 fps) Alt akış: 704 × 576 (1 fps-25 fps) 704 × 480 (1 fps-30 fps)
Görüntü Akış Kapasitesi	2'li akış
Çözünürlük	1080p (1920 × 1080); 1.3M (1280 × 960); 720p (1280 × 720); D1 (704 × 576/704 × 480); VGA (640 × 480); CIF (352 × 288/352 × 240)
Bit Hızı Kontrolü	CBR / VBR
Video Bit Hızı	H.264: 32 Kbps-6144 Kbps H.265: 12 Kbps-6144 Kbps
Gündüz / Gece	Otomatik(ICR)/Renkli/Siyah/Beyaz
BLC	Mevcut
HLC	Mevcut
WDR	DWDR
Beyaz Dengesi	Otomatik / doğal / sokak lambası / dış mekan / manuel / özel bölge
Kazanç Kontrolü	Otomatik / Manuel
Parazit Azaltma	3D DNR
Hareket Algılama	KAPALI / AÇIK (4 alan, dikdörtgen)
ROI	Mevcut (4 alan)
Akıllı IR	Mevcut
Görüntü Döndürme	0 ° / 90 ° / 180 ° / 270 ° (1080p çözünürlük ve daha düşük çözünürlükte 90 ° / 270 ° destekler.)

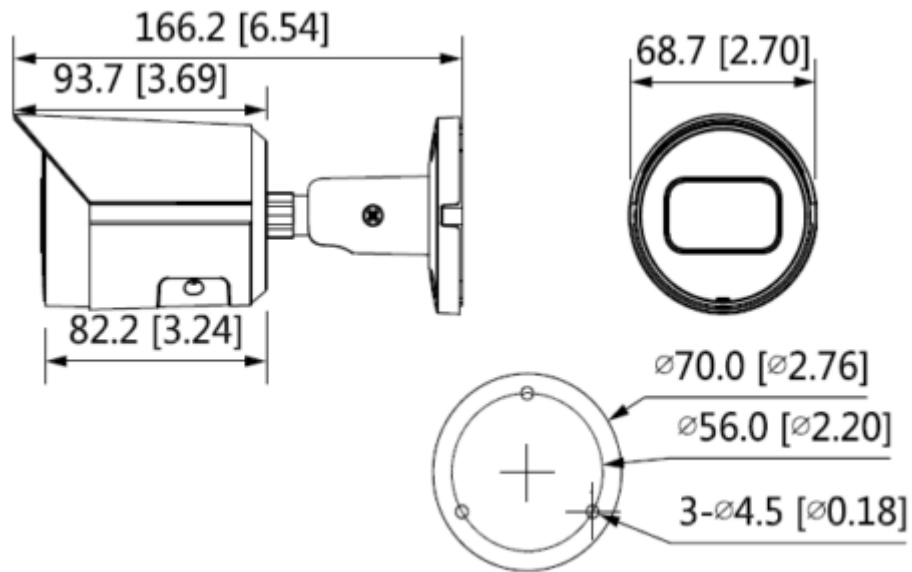
IPC-HFW1230S-S-0360B-S4

2MP IR Bullet Network Kamera

Mirror	Mevcut
Özel Alan Maskeleymesi	4 Alan
Network	
Network	RJ-45 (10/100 Base-T)
Protokol	IPv4; IPv6; HTTP; HTTPS; TCP; UDP; ARP; RTP ; RTSP; RTCP; RTMP; SMTP; FTP; SFTP; DHCP; DNS; DDNS; QoS; UPnP; NTP; Multicast; ICMP; IGMP; NFS; PPPoE; 802.1x; Bonjour
ONVIF	ONVIF(Profil S/Profil G/Profil T);CGI; P2P; Milestone; Genetec
Maks. Kullanıcı Erişimi	20 Kullanıcı
Edge Depolama	Dahua Cloud; FTP; SFTP; Micro SD Card (maks. 256 GB); NAS
Web Görüntüleyici	IE Chrome Firefox
Yazılım Yönetimi	Smart PSS; DSS; DMSS
Akıllı Telefon	IOS, Android
Sertifikalar	
Sertifikalar	CE-LVD: EN60950-1 CE-EMC: Elektromanyetik Uyumluluk Direktifi 2014/30 / EU FCC: 47 CFR FCC Bölüm 15, Alt Bölüm B UL / CUL: UL60950-1 CAN / CSA C22.2 No. 60950-1-07
Güç	
Güç Kaynağı	12V DC/PoE (802.3af)
Güç Tüketimi	< 4.6W
Çevre Koşulları	
Çalışma Koşulları	-40 ° C ila + 60 ° C (-40 ° F ila + 140 ° F) / ≤% 95 RH'den az
Dayanıklılık Koşulları	-40 ° C ile + 60 ° C (-40 ° F ile + 140 ° F)
Koruma Sertifikası	IP67
Kasa	
Kasa	Metal
Boyutlar	166.2 mm × Ø70 mm
Net Ağırlık	0.48 kg

IPC-HFW1230S-S-0360B-S4

2MP IR Bullet Network Kamera



Pole Mount	Junction Mount
PFA134+PFA152-E	PFA134
