

## IPC-HFW2431SP-S-0360B-S2

### 4MP WDR IR Bullet Network Kamera

#### Genel Özellikler



- 4MP, 1/3 "CMOS görüntü sensörü, düşük aydınlatma, yüksek görüntü tanımı
- 4MP (2560 × 1440) @ 25 / 30fps, Maks. 4MP (2688 × 1520) @ 20 fps'yi destekler
- H.265 kodek, yüksek sıkıştırma oranı, ultra düşük bit hızı
- Dahili IR LED, maks. IR mesafesi: 30 m
- Maks. 256 GB Micro SD kart
- 12V DC / PoE güç desteği
- IP67



#### Teknik Özellikler

Model	Dahua IPC-HFW2431SP-S-0360B-S2 Teknik Özellikleri
<b>Kamera</b>	
Görüntü Sensörü	1/3 "4Megapiksel progresif CMOS
Efektif Piksel	2688 (H) × 1520 (V)
ROM	128 MB
RAM	128 MB
Tarama Sistemi	Progresif
Elektronik Shutter Hızı	Otomatik/Manuel, 1/3~1/100000s
Min. Aydınlatma	0.008 Lux@F1.6
IR Mesafesi	30 m (98,43 ft)
IR Açık / Kapalı Kontrol	Otomatik / Manuel
IR LED Sayısı	1
Pan / Tilt / Döndürme Aralığı	Yatay: 0 ° -360 ° Dikey: 0 ° -90 ° Döndürme: 0 ° -360 °
<b>Lens</b>	
Lens Tipi	Sabit
Montaj Tipi	M12

## IPC-HFW2431SP-S-0360B-S2

### 4MP WDR IR Bullet Network Kamera

Odak Uzaklığı	3,6 mm
Maks. Alan Sayısı Diyafram Açıklığı	F1.6 F1.6
Görüş Alanı	3,6 mm: Yatay:84,0 ° Dikey: 45,0 ° Köşeden: 100,0 °
İris Tipi	Sabit diyafram
Yakın Odak Mesafesi	3,6 mm: 1,6 m (3,61 ft)
<b>Akıllı Fonksiyonlar</b>	
Genel IVS Analitiği	İzinsiz giriş; tuzak teli
<b>Video</b>	
Sıkıştırma	H.265; H.264; H.264B; MJPEG
Akıllı Codec	Mevcut
Video Frame Hızı	Ana akış: 2688 × 1520 (1 fps-20 fps) 2560 × 1440 (1 fps-25/30 fps) Alt akış: 704 × 576 (1 fps-25 fps) 704 × 480 (1 fps-30 fps)
Görüntü Akış Kapasitesi	2'li akış
Çözünürlük	2688 × 1520 (2688 × 1520); 2560 × 1440 (2560 × 1440); 2304 × 1296 (2304 × 1296); 1080p (1920 × 1080); 1,3 M (1280 × 960); 720p (1280 × 720); D1 (704 × 576/704 × 480); VGA (640 × 480); CIF (352 × 288/352 × 240)
Bit Hızı Kontrolü	CBR/VBR
Video Bit Hızı	H.264: 32 Kbps - 6144 Kbps H.265: 12 Kbps - 6144 Kbps
Gündüz/Gece	Otomatik (ICR) / Renkli / S / B
BLC	Mevcut
HLC	Mevcut
WDR	120 dB
Beyaz Dengesi	Otomatik / doğal / sokak lambası / dış mekan / manuel / bölgesel özel

## IPC-HFW2431SP-S-0360B-S2

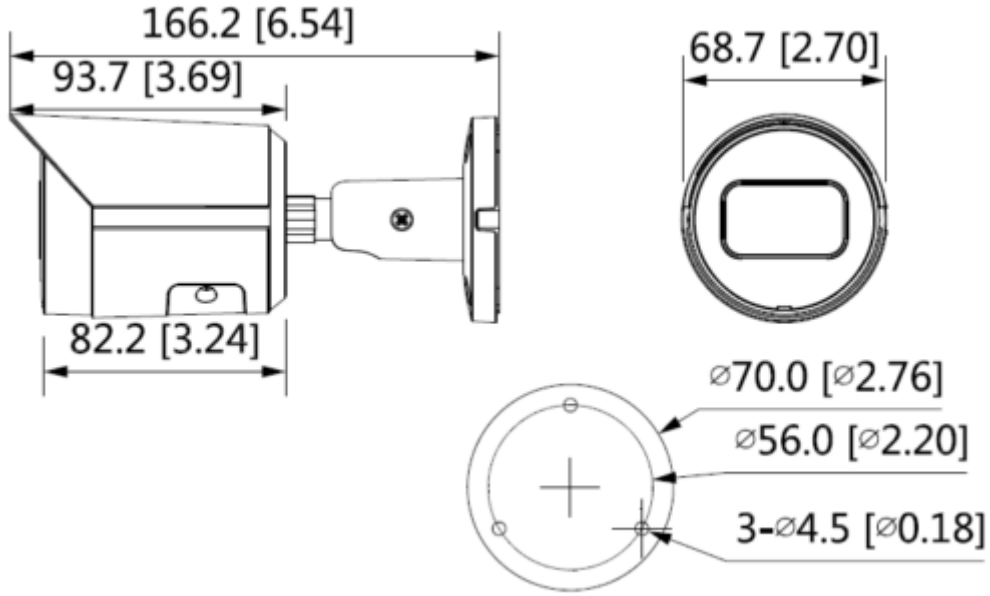
### 4MP WDR IR Bullet Network Kamera

Kazanç Kontrolü	Otomatik / Manuel
Parazit Azaltma	3D DNR
Hareket Algılama	Kapalı / Açık (4 Bölge, Dikdörtgen)
ROI	Mevcut (4 alan)
Akıllı IR	Mevcut
Görüntü Döndürme	0 ° / 90 ° / 180 ° / 270 ° (1080p çözünürlükle 90 ° / 270 ° destekler.)
Mirror	Mevcut
Özel Alan Maskeleymesi	4 alan
<b>Network</b>	
Network	RJ-45 (10/100 Base-T)
Protokol	IPv4; IPv6; HTTP; HTTPS; TCP; UDP; ARP; RTP; RTSP; RTCP; RTMP; SMTP; FTP; SFTP; DHCP; DNS; DDNS; QoS; UPnP; NTP; Çok noktaya yayın; ICMP; IGMP; NFS; PPPoE; 802.1x; Bonjour
ONVIF	ONVIF(Profile S/Profile G);CGI;P2P;Milestone;Genetec
Kullanıcı / Barındırıcı	20
Edge Depolama	Cloud; FTP; SFTP; Micro SD Card (maks. 256 GB); NAS
Tarayıcı	IE Chrome Firefox
Yazılım Yönetimi	Smart PSS; DSS; DMSS
Akıllı Telefon	IOS, Android
<b>Sertifikalar</b>	
Sertifikalar	CE-LVD: EN60950-1 CE-EMC: Electromagnetic Compatibility Directive 2014/30/EU FCC: 47 CFR FCC Part 15, Subpart B UL/CUL: UL60950-1 CAN/CSA C22.2 No.60950-1-07
<b>Güç</b>	
Güç Kaynağı	12V DC/PoE (802.3af)
Güç Tüketimi	< 5W
<b>Çevre Koşulları</b>	
Çalışma Koşulları	-40 ° C ila + 60 ° C (-40 ° F ila + 140 ° F) / ≤% 95'ten az
Dayanıklılık Koşulları	-40 ° C ile + 60 ° C (-40 ° F ile + 140 ° F)
Koruma Sertifikası	IP67

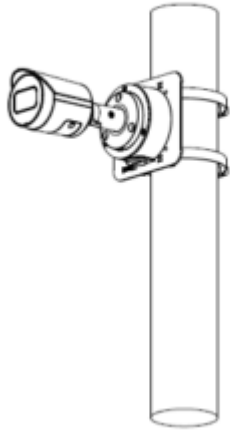
## IPC-HFW2431SP-S-0360B-S2

### 4MP WDR IR Bullet Network Kamera

Kasa	Metal
Boyutlar	166,2 mm x $\Phi$ 70 mm
Net Ağırlık	0,48 kg



PFA134+PFA152-E



PFA134

