

IPC-HUM4231-0280B-S2

2MP Sabit Odaklı Pinhole Network Kamera

Genel Özellikler



- 2MP, 1 / 2.8 "CMOS görüntü sensörü, düşük aydınlatma, yüksek görüntü tanımı
- Çıktılar maks. 2 MP (1920 × 1080) @ 30 fps
- H.265 kodek, yüksek sıkıştırma oranı, ultra düşük bit hızı
- RoI, SMART H.264 + / H.265 +, esnek kodlama, çeşitli bant genişliği ve depolama ortamlarına uygulanabilir.
- Döndürme modu, WDR 120dB, 3D DNR, HLC, BLC, dijital filigran, çeşitli izleme sahnelerine uygulanabilir.
- Akıllı algılama: Tripwire ve izinsiz giriş
- Anormallik algılama: Hareket algılama, video kurcalama, sahne değiştirme, ses algılama, network bağlantısı kesme, IP çakışması, yetkisiz erişim, voltaj algılama
- Ses: 1 giriş, 1 çıkış
- 12V DC güç kaynağı



Teknik Özellikler

Model	Dahua IPC-HUM4231-0280B-S2 Teknik Özellikleri
Kamera	
Görüntü Sensörü	1 / 2,8 "CMOS
Efektif Piksel	1920 (Yatay) × 1080 (Dikey)
ROM	128 MB
RAM	128 MB
Tarama Sistemi	Progresif
S / N Oranı	> 56 dB
Elektronik Shutter Hızı	Otomatik / Manuel 1/3 s - 1 / 100.000 s
Minimum Aydınlatma	0.005 Lux@F2.0 (Renkli, 30IRE) 0.0005 Lux@F2.0 (S / B, 30IRE)
Lens	
Lens Tipi	Sabit odaklı
Montaj Tipi	M12

IPC-HUM4231-0280B-S2

2MP Sabit Odaklı Pinhole Network Kamera

Odak Uzaklığı	2.8mm
Maks. Açıklık	F2.0
Görüş Açısı	Yatay: 108 ° × Dikey: 59 ° × Köşegen: 118 °
İris Tipi	Sabit
Yakın Odak Mesafesi	0.6 m
Akıllı Fonksiyonlar	
IVS	Tripwire; izinsiz giriş
Video	
Sıkıştırma	Ana akış: H.264; H.264H; H.264b; H.265 Alt akış: H.264; H.264H; H.264b; H.265; MJPEG
Akıllı Codec	Mevcut
Video Frame Hızı	Ana akış: 1920 × 1080 @ 1-25 / 30 fps Alt akış: 704 × 576 @ 25 fps; 704 × 480 @ 30 fps
Görüntü Akış Kapasitesi	2'li akış
Çözünürlük	Ana akış: 1080p (1920 × 1080); 1,3 M (1280 × 960); 720p (1280 × 720); Alt akış: D1 (704 × 576/704 × 480); VGA (640 × 480); CIF (352 × 288/352 × 240)
Bit Hızı Kontrolü	CBR / VBR
Video Bit Hızı	H.264: 3 kbps - 6144 kbps H.265: 3 kbps - 6144 kbps
BLC	Mevcut
HLC	Mevcut
WDR	120 dB
Beyaz Dengesi	Otomatik / doğal / sokak lambası / dış mekan / manuel / özel bölge
Kazanç Kontrolü	Otomatik / Manuel
Parazit Azaltma	3D DNR
Hareket Algılama	Kapalı / Açık (4 Bölge, Dikdörtgen)
ROI	Mevcut (4 alan)
Görüntü Döndürme	0 ° / 90 ° / 180 ° / 270 ° (1080p çözünürlük ve daha düşük çözünürlükte 90 ° / 270 ° destekler.)
Aynalama	Mevcut
Özel Alan Maskeleyesi	4 alan
Ses	

IPC-HUM4231-0280B-S2

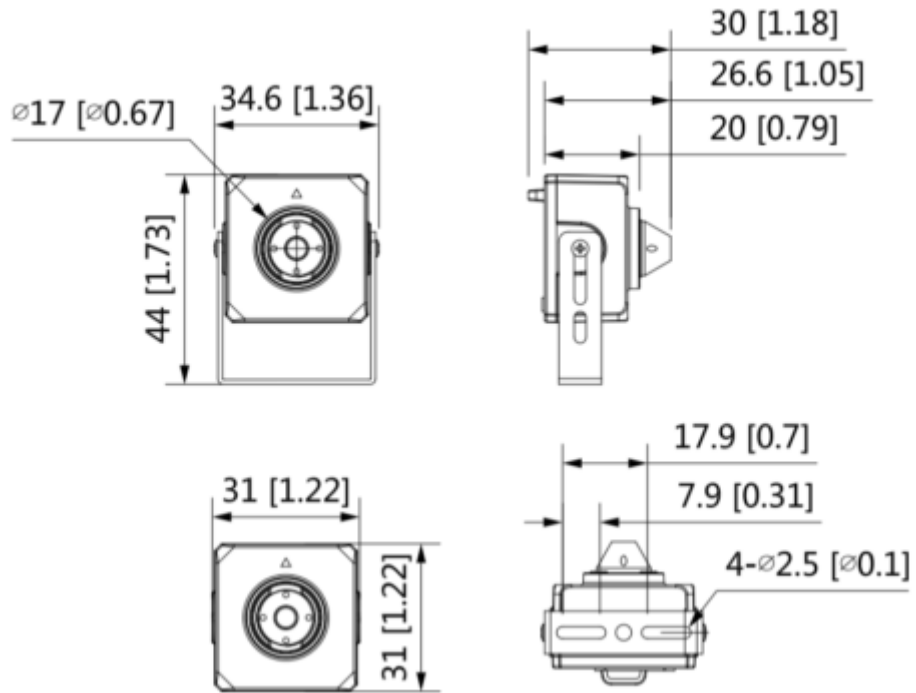
2MP Sabit Odaklı Pinhole Network Kamera

Sıkıştırma	G.711A; G.711Mu; G.726
Network	
Network	RJ-45 (10/100 Base-T)
Protokol	IPv4; IPv6; HTTP; TCP; UDP; ARP; RTP; RTS; RTCP; RTMP; SMTP; FTP; SFTP; DHCP; DNS; DDNS; QoS; UPnP; NTP; Çok noktaya yayın; ICMP; IGMP; NFS; SAMBA; PPPoE; Bonjour
Siber Güvenlik	Video şifreleme; belenim şifrelemesi; yapılandırma şifreleme; Digest; WSSE; hesap kilitleme; güvenlik günlükleri; IP / MAC filtreleme; X.509 sertifikasının oluşturulması ve ithal edilmesi; syslog; HTTPS; 802.1x; güvenilir önyükleme; güvenilir uygulama; güvenilir yükseltme
ONVIF	ONVIF (Profil S); CGI; Milestone; Genetec
Kullanıcı / Yetkilendirme	20 (Toplam bant genişliği: 64 M)
Edge Depolama	FTP; SFTP; NAS
Tarayıcı	IE: IE8; IE9; IE11 Chrome Firefox
Yazılım Yönetimi	Akıllı PSS; DSS; DMSS
Akıllı Telefon	IOS, Android
Sertifikalar	
Sertifikalar	CE-LVD: EN62368-1 CE-EMC: Elektromanyetik Uyumluluk Yönergesi 2014/30 / EU FCC: 47 CFR FCC Bölüm 15, Alt Bölüm B UL / CUL: UL60950-1 CAN / CSA C22.2 No. 60950-1-07
Port	
Ses Girişi	1 kanal (RCA port)
Ses Çıkışı	1 kanal (RCA port)
Güç	
Güç Kaynağı	12V DC
Güç Tüketimi	Temel güç tüketimi: 1,3W (12V DC) Maks. güç tüketimi (IVS): 1,4 W (12V DC)
Çevre Koşulları	
Çalışma Koşulları	-40 ° C ila +60 ° C (-40 ° F ila +140 ° F) /% 95'den az RH
Dayanıklılık Koşulları	-40 ° C ila +60 ° C (-40 ° F ila +140 ° F)
Kasa	Metal
Boyutlar	34,6 mm x 44 mm x 30 mm

IPC-HUM4231-0280B-S2

2MP Sabit Odaklı Pinhole Network Kamera

Net Ağırlık	82 g
-------------	------



Ceiling Mount	Plane Mount
