

DS-2CD3643G1-IZS

4 MP IR Varifocal Bullet Network Kamera

Genel Özellikler



- 1/3" Progresif Tarama CMOS
- 2688 × 1520 @30fps
- 2.7 - 13.5 mm varifocal lens
- H.265+, H.265, H.264+, H.264
- 120dB WDR
- BLC/3D DNR/ROI/HLC
- IP67



Proje Ürünü

Teknik Özellikler

Hikvision DS-2CD3643G1-IZS Teknik Özellikleri	
Kamera	
Görüntü Sensörü	1/3" Progresif Tarama CMOS
Min. Aydınlatma	Renk: 0.01 Lux @ (F1.2, AGC), 0.018 Lux @ (F1.6, AGC), IR ile 0 Lux
Shutter Hızı	1/3 s - 1/100,000 s
Shutter	Mevcut
Gündüz Gece	IR Filtresi
Dijital Parazit Azaltma	3D DNR
WDR	120 dB
3 Eksen Ayarı	Pan: 0 ° ila 360 °, Tilt: 0 ° ila 90 °, Döndürme: 0 ° ila 360 °
Lens	
Odak Uzaklığı	2.7 - 13.5 mm
Diyafram Açıklığı	F1.6
Focus	Otomatik
Otomatik İris	DC drive
FOV	Yatay FOV: 106 ° - 27 °, dikey FOV: 56 ° - 16 °, diyagonal FOV: 128 ° - 31 °

DS-2CD3643G1-IZS

4 MP IR Varifocal Bullet Network Kamera

Lens Yuvası	Φ14
IR	
IR Mesafesi	60 m'ye kadar
Aydınlatıcı Dalga Boyu	850nm
Sıkıştırma Standardı	
Video Sıkıştırma	Ana akış: H.265 / H.264 Alt akış: H.265 / H.264 / MJPEG Üçüncü akış: H.265 / H.264 / MJPEG
H.264 Profili	Ana Profil / Yüksek Profil
H.264+	Ana akış
H.265 Profili	Ana Profil
H.265+	Ana akış
Video Bit Hızı	32 Kbps - 16 Mbps
Ölçeklenebilir Video Kodlama (SVC)	H.264 ve H.265 kodlaması
Akıllı Özellikler	
Akıllı Etkinlik	Çizgiyi geçme algılama, 1 hat yapılandırılabilir. İzinsiz giriş tespiti, 1 bölgeye kadar yapılandırılabilir. Unutulan eşya algılama, 1 bölge yapılandırılabilir. Kayıp çalınmış eşya tespiti, 1 bölge yapılandırılabilir. Yüz algılama, Sahne değişikliği algılama
Temel Etkinlik	Hareket algılama, video kurcalama alarmı, istisna (network bağlantısı kesildi, IP adresi çakışması, yetkisiz oturum açma, HDD dolu, HDD hatası)
Bağlantı Yöntemi	Tetikleme kaydı: hafıza kartı, network depolama, ön kayıt ve kayıt sonrası Yakalanan resimleri yükleme tetikleyicisi: FTP, HTTP, NAS, E-posta Tetikleme bildirimi: HTTP, ISAPI, alarm çıkışı (-S), E-posta
ROI	Ana akış ve alt akış için 5 sabit bölge
Görüntüleme	
Maks. Çözünürlük	2688 × 1520
Ana Akış	50Hz:25fps (2688 × 1520, 2560 × 1440, 2304 × 1296, 1920 × 1080, 1280×720) 60Hz: 30fps (2688 × 1520, 2560 × 1440, 2304 × 1296, 1920 × 1080, 1280×720)
Alt Akış	50Hz: 25fps (640 × 480, 640 × 360, 320 × 240) 60Hz: 30fps (640 × 480, 640 × 360, 320 × 240)
Üçüncü Akış	50Hz: 25fps (1280 × 720, 640 × 360, 352 × 288) 60Hz: 30fps (1280 × 720, 640 × 360, 352 × 240)

DS-2CD3643G1-IZS

4 MP IR Varifocal Bullet Network Kamera

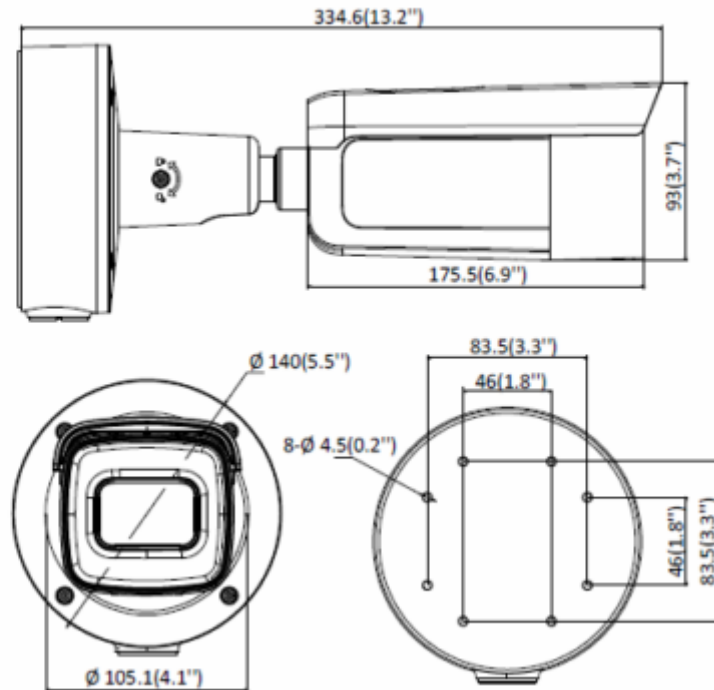
Görüntü Geliştirme	BLC/3D DNR/HLC
Görüntü Ayarı	Döndürme modu, doygunluk, parlaklık, kontrast, keskinlik, AGC ve beyaz dengesi istemci yazılımı veya web tarayıcısı ile ayarlanabilir.
Hedef Kırpma	Mevcut
Gündüz/Gece Geçişi	Gündüz / Gece / Otomatik / Program / (-S) 'de alarmla tetiklendi
Network	
Network Depolama	Micro SD / SDHC / SDXC kart (128 GB), yerel depolama ve NAS (NFS, SMB / CIFS), ANR Üst düzey Hikvision hafıza kartı ile birlikte hafıza kartı şifreleme ve sağlık algılama desteklenir.
Protokoller	TCP/IP, ICMP, HTTP, HTTPS, FTP, DHCP, DNS, DDNS, RTP, RTSP, RTCP, PPPoE, NTP, UPnP, SMTP, SNMP, IGMP, 802.1X, QoS, IPv6, UDP, Bonjour, SSL/TLS
Genel Fonksiyonlar	Titreşim önleyici, üç akış, aynalama, özel alan maskeleyme, e-posta yoluyla şifre sıfırlama, piksel sayacı, HTTP dinleme
API	ONVIF (PROFIL S, PROFIL G, PROFIL T), ISAPI, SDK, Ehome
Güvenlik	Parola koruması, karmaşık parola, HTTPS şifreleme, 802.1X kimlik doğrulaması (EAP-TLS 1.2, EAP-LEAP, EAP-MD5), filigran, IP adresi filtresi, HTTP / HTTPS için temel ve özet kimlik doğrulama, WSSE ve ONVIF, TLS1 için özet kimlik doğrulama .2
Eşzamanlı Canlı Görüntü	6 kanala kadar
Kullanıcı / Yetkilendirme	32 kullanıcıya kadar, 3 seviye: yönetici, operatör ve kullanıcı
Kullanıcı	iVMS-4200, Hik-Connect, Hik-Central
İnternet Tarayıcısı	Eklenmesi gerekli canlı görüntü: IE8 + Eklenmesiz canlı görünüm: Chrome 57.0+, Firefox 52.0+, Safari 11+ Yerel Hizmet: Chrome 41.0+, Firefox 30.0+
Arayüz	
Ses	1 giriş (hat girişi / mikrofon girişi, 3,5 mm), 1 çıkış (hat çıkışı, 3,5 mm), mono ses
İletişim Arayüzü	1 RJ45 10M/100M self-adaptive Ethernet port
Alarm	1 giriş, 1 çıkış (maks. 12 VDC, 30 mA), terminal bloğu
Video Çıkışı	1Vp-p kompozit çıkış (75Ω / BNC) (Yalnızca ayarlama için)
Yerleşik Depolama	Yerleşik Micro SD / SDHC / SDXC yuvası, 128 GB'a kadar
Reset Butonu	Mevcut
Ses	
Ortam Gürültüsü Filtreleme	Mevcut
Ses Örnekleme Oranı	8 kHz/16 kHz/32 kHz/44.1 kHz/48 kHz

DS-2CD3643G1-IZS

4 MP IR Varifocal Bullet Network Kamera

Ses Sıkıştırma	G722.1/G.711/G726/MP2L2/PCM/MP3
Ses Bit Hızı	64Kbps(G.711)/16Kbps(G.722.1)/16Kbps(G.726)/32-192Kbps(MP2L2)/8Kbps-320Kbps(MP3)
Genel Özellikler	
Web Arayüz Dili	32 dil İngilizce, Rusça, Estonca, Bulgarca, Macarca, Yunanca, Almanca, İtalyanca, Çekçe, Slovakça, Fransızca, Lehçe, Hollandaca, Portekizce, İspanyolca, Romence, Danca, İsveççe, Norveççe, Fince, Hırvatça, Slovence, Sırpça, Türkçe, Korece, Geleneksel Çince, Tayca, Vietnamca, Japonca, Letonca, Litvanca, Portekizce (Brezilya)
Çalışma Koşulları	-30 ° C ila +60 ° C (-22 ° F ila +140 ° F), Nem% 95 veya daha az (yoğuşmasız)
Güç Kaynağı	12 VDC ±% 25, terminal bloğu PoE (802.3at, sınıf 4)
Güç Tüketimi ve Akım	12 VDC, 1,2A, maks. 14,5 W PoE (802.3at, 42.5V - 57V), 0.43A - 0.3A, maks. 18 W
Koruma Sertifikası	IP67
Aksesuar	Bağlantı kutusu pakete dahildir.
Malzeme	Ön kapak: metal, arka kapak: metal
Boyutlar	Kamera: $\Phi 140 \times 334.6$ mm
Net Ağırlık	Kamera: 1300 g Ambalajla birlikte: 2000 g

Dimensions



DS-2CD3643G1-IZS

4 MP IR Varifocal Bullet Network Kamera



DS-1475ZJ-SUS
Vertical Pole Mount



DS-1476ZJ-SUS
Corner Mount



DS-1275ZJ-S-SUS
Vertical Pole Mount