

DS-2CE76D0T-EXIPF (2.8mm)**2MP EXIR Sabit Turret Kamera****Genel Özellikler**

- 2 MP, 1920 × 1080 çözünürlüklü yüksek kaliteli görüntüleme
- 2.8 mm sabit lens
- Parlak ışık görüntüleme için 20m'ye kadar IR mesafesi
- Dört değiştirilebilir sinyal için bir port (TVI / AHD /



CVI / CVBS)

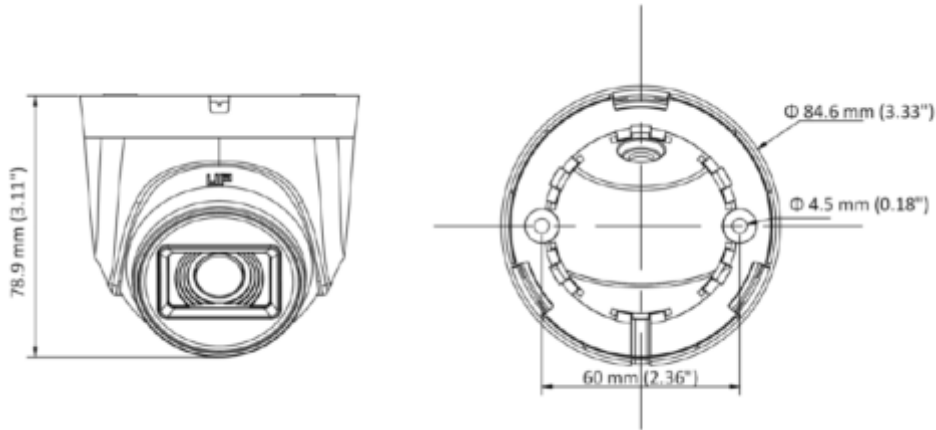
Teknik Özellikler

Hikvision DS-2CE76D0T-EXIPF (2.8mm) Teknik Özellikleri	
Kamera	
Görüntü Sensörü	2 MP CMOS
Sinyal Sistemi	PAL/NTSC
Çözünürlük	1920 (H) × 1080 (V)
Frame Hızı	TVI: 1080p@25fps/30fps AHD: 1080p@25fps/30fps CVI: 1080p@25fps/30fps CVBS: PAL/NTSC
Min. Aydınlatma	0.02 Lux @ (F1.2, AGC ON), IR ile 0 Lux
Shutter Süresi	PAL: 1/25 sn - 1 / 50,000 sn; NTSC: 1/30 sn - 1 / 50.000 sn
Lens	2.8 mm, Sabit Lens
Görüş Alanı	2,8 mm, yatay FOV: 102 °, dikey FOV: 55 °, diyagonal FOV: 123 °
Lens Montajı	M12
Gündüz Gece	ICR
WDR	Dijital WDR
Ses	Dahili mikrofon
Açı Ayarı	Pan: 0 ° - 360 °, Tilt: 0 ° - 75 °, Döndürme: 0 ° - 360 °

DS-2CE76D0T-EXIPF (2.8mm)

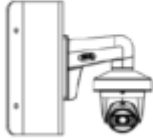
2MP EXIR Sabit Turret Kamera

Menü	
Görüntü Modu	STD/HIGH-SAT
AGC	Mevcut
Gündüz / Gece Modu	Otomatik / Renkli / Siyah Beyaz
Beyaz Dengesi	Otomatik
AE (Otomatik Pozlama) Modu	DWDR/BLC/Global
Parazit Azaltma	2D DNR
Dil	ingilizce
Fonksiyonlar	Parlaklık, Aynalama, Smart IR, Keskinlik
Arayüz	
Video Çıkışı	Değiştirilebilir TVI / AHD / CVI / CVBS
Genel Özellikler	
Çalışma Koşulları	-40 ° C ila 60 ° C (-40 ° F ila 140 ° F), Nem:% 90 veya daha az (yoğuşmasız)
Güç Kaynağı	12 VDC \pm 25%
Tüketim	Maks. 3.3 W
Malzeme	Plastik
IR Mesafesi	20 m'ye kadar
İletişim	HIKVISION-C
Boyutlar	Φ 84.6 mm \times 78.9 mm
Net Ağırlık	Yaklaşık. 195 g



DS-2CE76D0T-EXIPF (2.8mm)

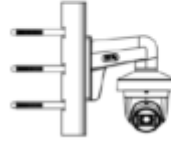
2MP EXIR Sabit Turret Kamera



DS-1276ZJ-SUS



DS-1280ZJ-XS



DS-1275ZJ-SUS



DS-1272ZJ-110-TRS